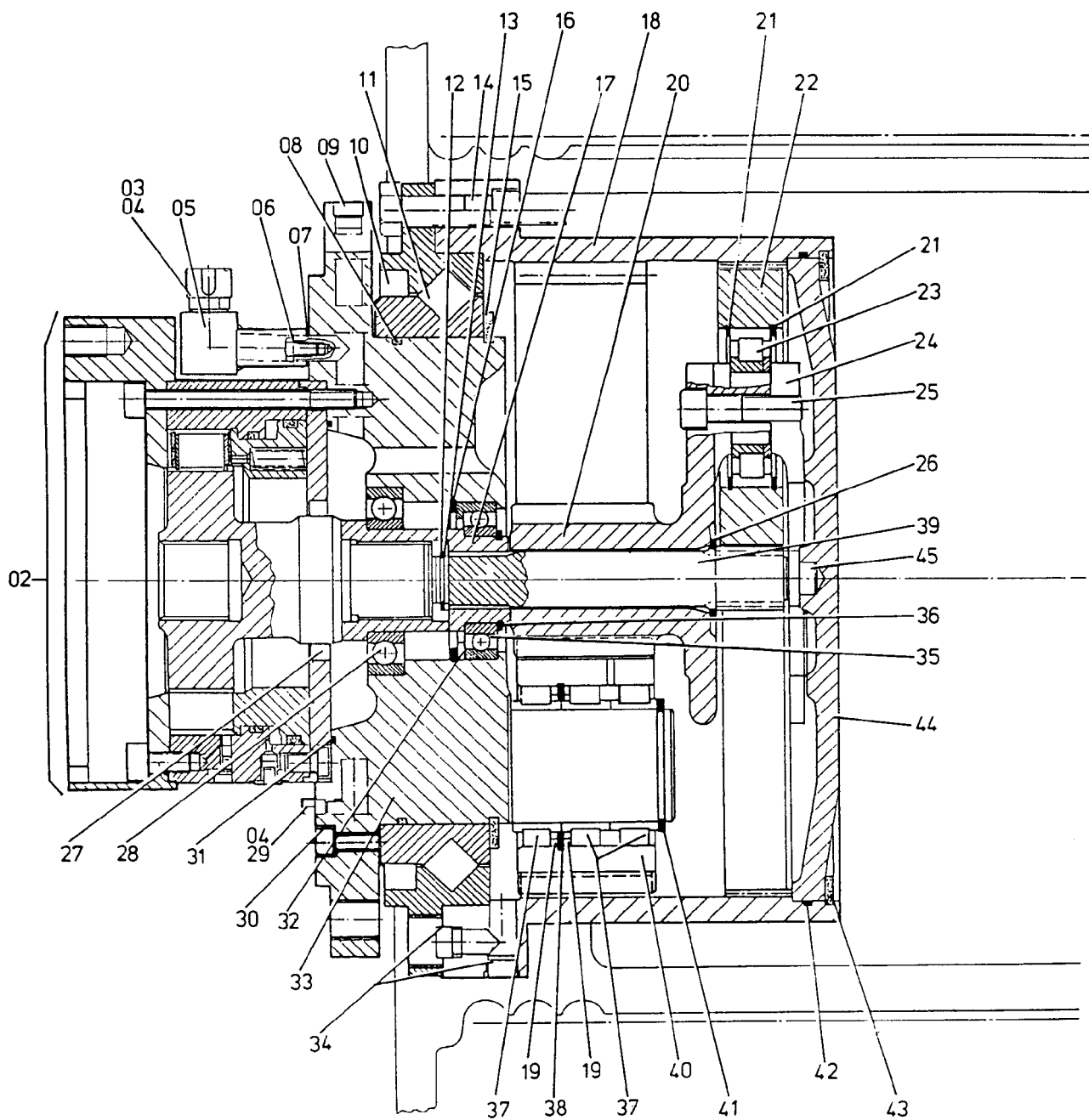


01



90-3022

Seite/Page 1 / 3

Bild-Nr Fig Fig Fig Fig Bild nr	ET-Nr Part-No No. de Piece No. de Pieza No. del Pezzo Detalj nr	Stückzahl Qty Qte Ctd Qta Antal		Gegenstand Description Designation Descripcion Designazione Benaemning
-	418 108 40	1	Windengetriebe, kpl. best. aus Bild-Nr. 01+02	Hoist gear assy. consist. of fig-nos: 01+02
01	414 402 40	1	Windengetriebe ohne Anbauteile best. aus Bild-Nr. 03-45	Hoist gear w/o. mounting parts consist. of fig-nos: 03-45
02	-	1	Anbauteile siehe EL-Blatt 90-3023	Mounting parts see page 90-3023
03	968 685 00	1	Entlüfter	Breather
04	339 897 99	2	Dichtring	Seal ring
05	968 198 00	1	Ölstandsrohr	Level pipe
06	307 750 99	2	Schraube	Bolt
07	968 130 00	1	Dichtring	Seal ring
08	500 152 98	1	O-Ring	O-ring
09	313 402 99	2	Verschlußschraube	Plug
10	500 389 98	1	Wellendichtring	Shaft seal
11	968 206 00	1	Kreuzrollenlager	Roller bearing
12	342 486 99	1	Sicherungsring	Circlip
13	343 495 99	1	Stützscheibe	Supporting disc
14	319 493 99	4	Schraube	Bolt
15	500 390 98	1	Sicherungsring	Circlip
16	342 671 99	1	Sicherungsring	Circlip
17	804 469 73	1	Kupplungshülse	Coupling sleeve
18	804 547 73	1	Doppelhohlrاد	Internal geared double wheel
19	804 548 73	1	Anlaufscheibe	Stop washer
20	804 549 73	1	Planetensteg	Planetary carrier
21	342 672 99	6	Sicherungsring	Circlip
22	968 150 00	3	Planetenrad	Planetary
23	501 694 98	3	Rollenlager	Roller bearing
24	968 148 00	1	Planetenflansch	Planetary flange
25	319 189 99	3	Schraube	Bolt
26	804 338 73	1	Wellenscheibe	Spacer
27	366 828 99	1	Wellendichtring	Shaft seal
28	360 563 99	1	Kugellager	Ball bearing
29	349 987 99	1	Verschlußschraube	Plug
30	319 576 99	3	Schraube	Bolt
31	007 706 98	1	O-Ring	O-ring
32	343 487 99	1	Stützscheibe	Supporting disc
33	804 554 73	1	Planetensteg	Planetary carrier
34	313 440 99	2	Verschlußschraube	Plug
35	360 561 99	1	Kugellager	Ball bearing
36	342 552 99	1	Sicherungsring	Circlip

Windengetriebe
Hoist gear

90-3022

Seite/Page 2 / 3

Bild-Nr Fig Fig Fig Fig Bild nr	ET-Nr Part-No No. de Piece No. de Pieza No. del Pezzo Detalj nr	Stückzahl Qty Qte Ctd Qta Antal		Gegenstand Description Designation Descripcion Designazione Benaemning
37	501 695 98	9	Rollenlager	Roller bearing
38	342 711 99	3	Sicherungsring	Circlip
39	804 551 73	1	Ritzelwelle	Pinion shaft
40	968 149 00	3	Planetenrad	Planetary
41	342 485 99	3	Sicherungsring	Circlip
42	500 388 98	1	O-Ring	O-ring
43	506 174 98	1	Sicherungsring	Circlip
44	804 552 73	1	Deckel	Cover
45	968 191 00	1	Anlaufscheibe	Stop washer

Windengetriebe
Hoist gear

90-3022

Seite/Page 3 / 3