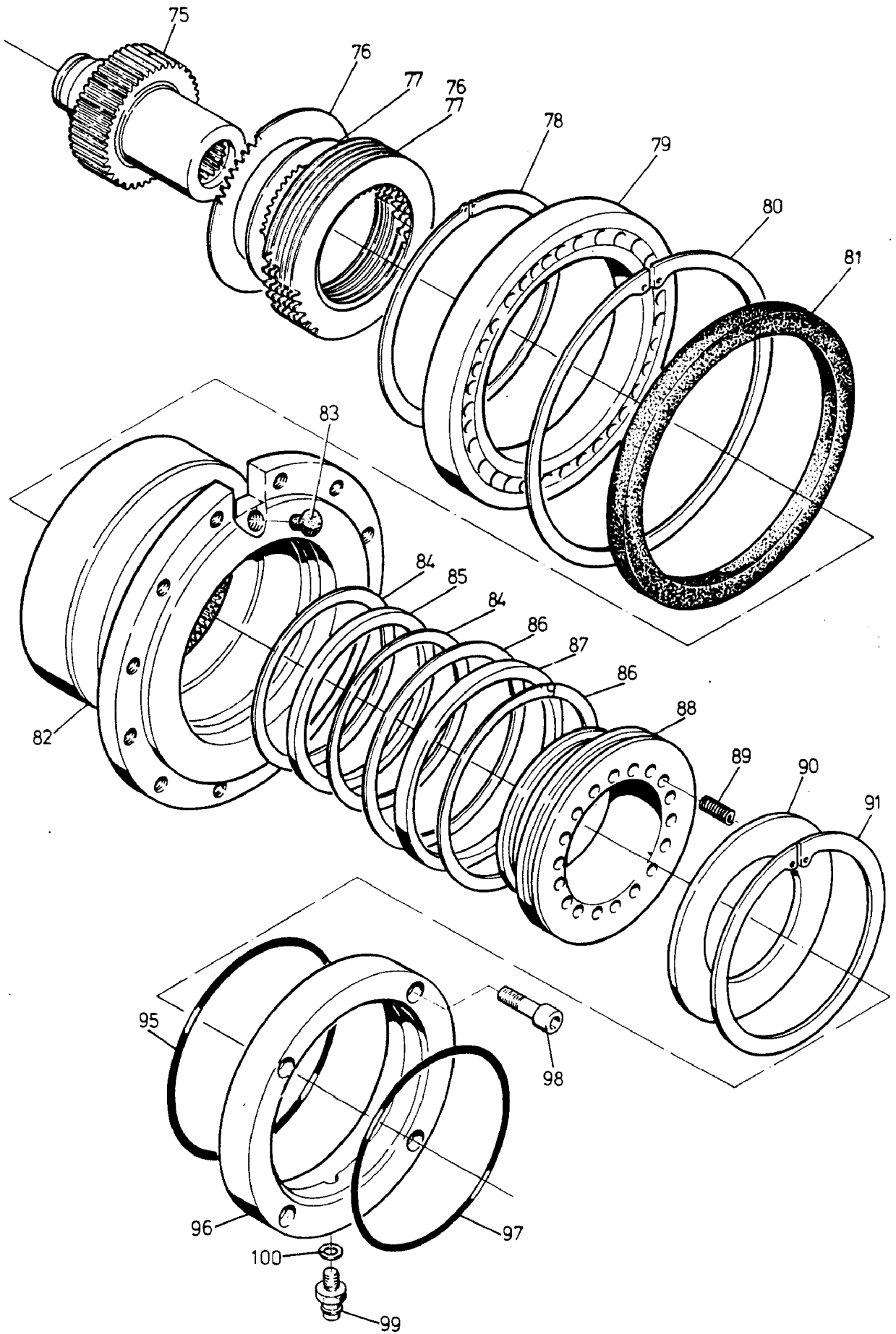


**90-3026**



**90-3026**

Seite/Page 2 / 4

Bild-Nr Fig Fig Fig Fig Bild nr	ET-Nr Part-No No. de Piece No. de Pieza No. del Pezzo Detalj nr	Stückzahl Qty Qte Ctd Qta Antal		Gegenstand Description Designation Descripcion Designazione Benaemning
			<b>Bild 1</b>	<b>Graphic 1</b>
01	418 800 40	1	Windengetriebe, kpl.	Hoist gear assy.
15	350 568 99	1	Schmiernippel	Grease nipple
16	943 946 00	1	Lagerhalter	Bearing support
17	500 759 98	1	Verschlußscheibe	Plug
18	325 125 99	1	Gewindestift	Threaded pin
19	342 535 99	1	Sicherungsring	Circlip
20	361 407 99	1	Rollenlager	Roller bearing
21	342 665 99	1	Sicherungsring	Circlip
22	806 042 73	1	Dichtungslamelle	Seal plate
23	805 265 73	1	Lagerzapfen	Journal
24	342 686 99	1	Sicherungsring	Circlip
25	805 266 73	1	Abschlußdeckel	Cover
26	313 397 99	5	Verschlußschraube	Plug
27	339 897 99	5	Dichtring	Seal
28	506 587 98	1	O-Ring	O-ring
29	804 645 73	1	Zylinderrolle	Cylinder roller
30	805 258 73	1	Hohlrad	Ring gear
31	805 261 73	1	Sonnenradwelle	Sun wheel shaft
32	806 043 73	1	Stützscheibe	Supporting disk
33	342 521 99	1	Sicherungsring	Circlip
34	805 304 73	1	Anlaufscheibe	Stop disk
35	805 305 73	6	Sicherungsring	Circlip
36	805 264 73	3	Planetenrad	Planetary wheel
37	342 470 99	1	Sicherungsring	Circlip
38	805 279 73	6	Anlaufscheibe	Stop disk
39	805 260 73	1	Planetensteg	Planetary carrier
40	342 656 99	1	Sicherungsring	Circlip
41	342 535 99	1	Sicherungsring	Circlip
42	360 507 99	1	Rillenkugellager	Ball bearing
43	805 259 73	1	Planetensteg	Planetary carrier
44	342 672 99	1	Sicherungsring	Circlip
45	805 270 73	1	Ring	Ring
46	342 557 99	1	Sicherungsring	Circlip
47	806 044 73	3	Sicherungsring	Circlip
48	805 267 73	3	Planetenbolzen	Planetary shaft
49	506 590 98	6	Rollenlager	Roller bearing
50	506 588 98	3	Sicherungsring	Circlip
51	343 486 99	3	Stützscheibe	Supporting disk
52	805 263 73	3	Planetenrad	Planetary wheel

**Windengetriebe  
Hoist Gear**

**90-3026**

Seite/Page 3 / 4

Bild-Nr Fig Fig Fig Fig Bild nr	ET-Nr Part-No No. de Piece No. de Pieza No. del Pezzo Detalj nr	Stückzahl Qty Qte Ctd Qta Antal		Gegenstand Description Designation Descripcion Designazione Benaemning
53	805 271 73	1	Sonnenradwelle	Sun gear shaft
54	506 591 98	3	Rollenlager	Roller bearing
			<b>Bild 2</b>	<b>Graphic 2</b>
75	805 262 73	1	Antriebswelle	Drive shaft
76	805 272 73	8	Außenlamelle	Outer disk
77	805 273 73	7	Innenlamelle	Internal disk
78	342 577 99	1	Sicherungsring	Circlip
79	360 466 99	1	Kugellager	Ball bearing
80	342 690 99	1	Sicherungsring	Circlip
81	125 662 99	1	Wellendichtring	Shaft seal
82	805 071 73	1	Flansch	Flange
83	966 074 00	1	Gewindeschutzstopfen	Threaded plug
84	973 686 73	2	Stützring	Supporting ring
85	805 278 73	1	Quadring	Quadring
86	805 276 73	2	Stützring	Supporting ring
87	805 277 73	1	Quadring	Quadring
88	805 275 73	1	Kolben	Piston
89	805 274 73	18	Druckfeder	Compression spring
90	805 268 73	1	Scheibe	Disk
91	506 589 98		Sicherungsring	Circlip
95	506 592 98	1	O-Ring	O-ring
96	805 252 73	1	Motorlaterne	Flange
97	006 657 98	1	O-Ring	O-ring
98	319 155 99	4	Schraube	Bolt
99	963 617 00	1	Entlüfter	Breather
100	339 728 99	1	Dichtring	Seal