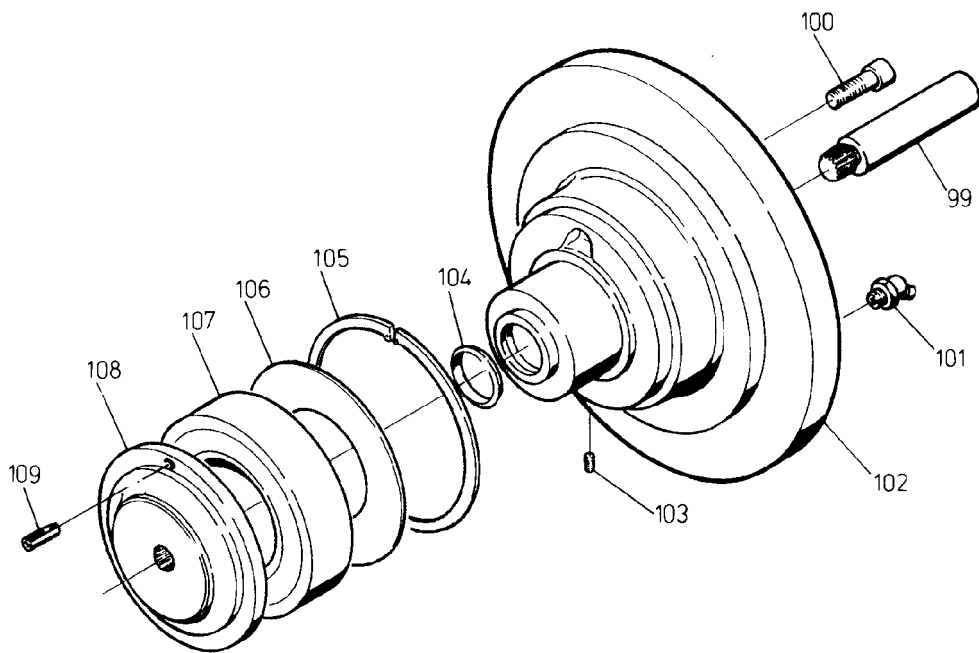
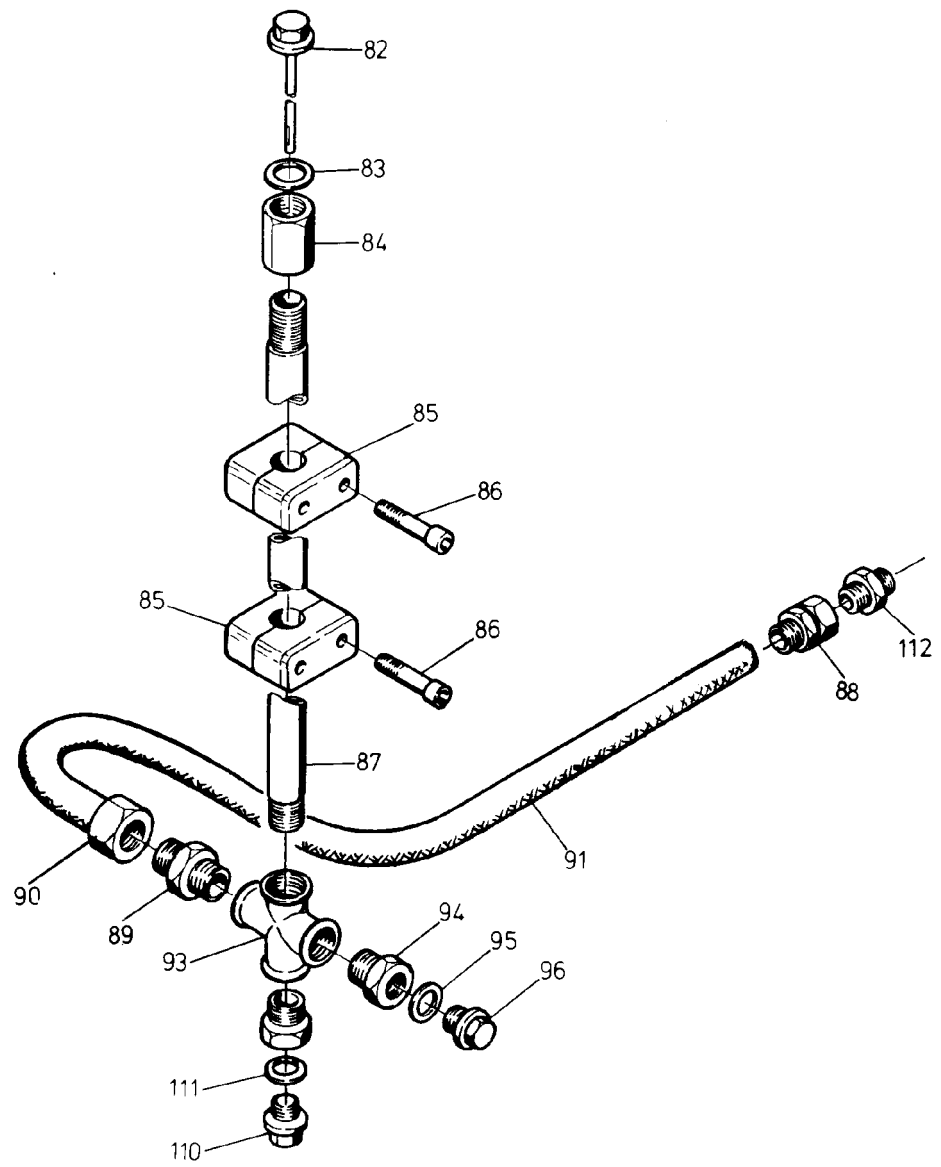


90-3035



90-3035

Bild-Nr Fig Fig Fig Fig Bild nr	ET-Nr Part-No No. de Piece No. de Pieza No. del Pezzo Detalj nr	Stückzahl Qty Qte Ctd Qta Antal		Gegenstand Description Designation Description Designazione Benaemning
			Bild 1	Graphic 1
-	440 428 40	1	Windengetriebe	Hoist gear
01	805 700 73	1	Deckel	Cover
02	318 811 99	18	Schraube	Bolt
03	805 130 73	1	Sonnenrad	Sun wheel
04	342 636 99	1	Sicherungsring	Circlip
05	805 131 73	1	Innenrad	Internal wheel
06	805 132 73	1	Planetenträger	Planetary carrier
07	805 133 73	6	Distanzring	Distance ring
08	805 134 73	3	Planetenrad	Planetary wheel
09	805 135 73	3	Rollenlager	Roller bearing
10	805 136 73	3	Achse	Axle
11	805 137 73	1	Zwischengehäuse	Intermediate housing
12	805 138 73	1	Innenrad	Internal wheel
13	308 639 99	18	Schraube	Bolt
14	342 660 99	1	Sprengring	Snap ring
15	342 560 99	1	Sicherungsring	Circlip
16	805 140 73	1	Sonnenrad	Sun wheel
17	805 141 73	3	Achse	Axle
18	805 144 73	1	Planetenträger	Planetary carrier
19	805 142 73	3	Planetenrad	Planetary wheel
20	805 143 73	6	Distanzring	Distance ring
21	805 145 73	3	Rollenlager	Roller bearing
22	313 396 99	2	Verschlußschraube	Plug
23	339 888 99	2	Dichtring	Seal ring
25	805 146 73	1	Scheibe	Disc
26	342 670 99	1	Sprengring	Snap ring
27	342 570 99	1	Sicherungsring	Circlip
28	805 148 73	1	Sonnenrad	Sun wheel
29	342 579 99	1	Sicherungsring	Circlip
30	342 704 99	1	Sicherungsring	Circlip
31	319 402 99	18	Schraube	Bolt
32	368 115 99	1	Kugellager	Ball bearing
33	805 149 73	1	Zwischengehäuse	Intermediate housing
34	805 150 73	1	Innenrad	Internal wheel
35	805 151 73	1	Lagerring	Race
36	366 397 99	1	Wellendichtring	Shaft seal
37	687 943 00	2	Stahlband	Band
38	460 365 12	2	Bandschloss	Sleeve
39	687 942 00	1	Dichtung	Seal
40	805 152 73	1	Planetenträger	Planetary carrier
Windengetriebe			90-3035	
Hoist Gear			Seite/Page 3/5	

Bild-Nr Fig Fig Fig Fig Bild nr	ET-Nr Part-No No. de Piece No. de Pieza No. del Pezzo Detalj nr	Stückzahl Qty Qte Ctd Qta Antal		Gegenstand Description Designation Descripcion Designazione Benaemning
41	805 153 73	64	Zylinderrolle	Roller
42	082 821	1	O-Ring	O-ring
43	342 658 99	1	Sicherungsring	Circlip
44	342 540 99	2	Sicherungsring	Circlip
45	360 508 99	1	Kugellager	Ball bearing
46	805 155 73	1	Lagerring	Race
47	975 304	1	Wellendichtring	Shaft seal
48	342 676 99	1	Sicherungsring	Circlip
49	972 156	1	O-Ring	O-ring
50	805 157 73	1	Bremsflansch	Brake flange
51	805 701 73	1	Nippel	Nipple
52	007 622 98	1	O-Ring	O-ring
53	805 702 73	1	Luftfilter	Vent filter
54	688 696	22	Druckfeder	Compression spring
55	805 161 73	2	Druckfeder	Compression spring
56	-	1	Lamellenbremse siehe EL-Blatt 90-4137	Disk brake see page 90-4137
57	319 147 99	12	Schraube	Bolt
58	805 171 73	1	Flachdichtring	Seal ring
59	313 387 99	1	Verschlußschraube	Plug
60	805 703 73	1	Antriebshülse	Driving sleeve
61	805 163 73	1	Hülse	Sleeve
62	805 164 73	1	Motorflansch	Motor flange
63	805 165 73		Entlüftungsventil	Bleeder valve
64	321 605 99	12	Schraube	Bolt
65	805 306 73	3	Planetenachse	Planetary axle
66	805 307 73	6	Distanzring	Distance ring
67	805 308 73	3	Rollenlager	Roller bearing
68	805 309 73	3	Planetenrad	Planetary wheel
69	372 172 99	1	Verschraubung	Union
70	215 424 99	1	Rohr	Pipe
71	371 708 99	1	Verschraubung	Union
			Bild 2	Graphic 2
82	805 166 73	1	Ölmeßstab	Oil dipstick
83	339 853 99	1	Dichtring	Seal ring
84	805 167 73	1	Gewindestutzen	Threaded plug
85	805 168 73	2	Rohrschelle	Clamp
86	319 134 99	4	Schraube	Screw
87	805 169 73	1	Rohr	Pipe
88	805 170 73	1	Nippel	Nipple
89	372 476 99	1	Verschraubung	Union
90	805 172 73	1	Schlaucharmatur	Hose fittings

Bild-Nr Fig Fig Fig Fig Bild nr	ET-Nr Part-No No. de Piece No. de Pieza No. del Pezzo Detalj nr	Stückzahl Qty Qte Ctd Qta Antal		Gegenstand Description Designation Descripcion Designazione Benaemning
91	805 173 73	1	Hydr.-Schlauch	Hydr.-hose
93	805 174 73	1	Kreuz	Cross
94	805 175 73	1	Nippel	Nipple
95	339 998 99	1	Dichtring	Seal ring
96	313 322 99	1	Verschlußschraube	Plug
97	313 395 99	1	Verschlußschraube	Plug
98	339 985 99	1	Dichtring	Seal ring
99	805 176 73	1	Mitnehmer	Cam
100	319 159 99	1	Schraube	Bolt
101	350 564 99	1	Schmiernippel	Grease nipple
102	805 177 73	1	Flansch	Flange
103	325 121 99	1	Gewindestift	Thread pin
104	*	1	Filzstreifen	Felt strip
105	342 684 99	1	Sicherungsring	Circlip
106	805 178 73	1	Deckel	Cover
107	506 573 98	1	Rollenlager	Roller bearing
108	805 179 73	1	Deckel	Cover
109	345 003 99	1	Spannstift	Dowel pin
110	313 329 99	1	Verschlußschraube	Plug
111	500 130 98	1	Dichtring	Seal ring
112	761 598 73	1	Stutzen	Socket
			* Meterware, bei Bestellung Länge angeben	* Bulk ware, state length required
*	502 787 98	-	Filzstreifen	Felt strip