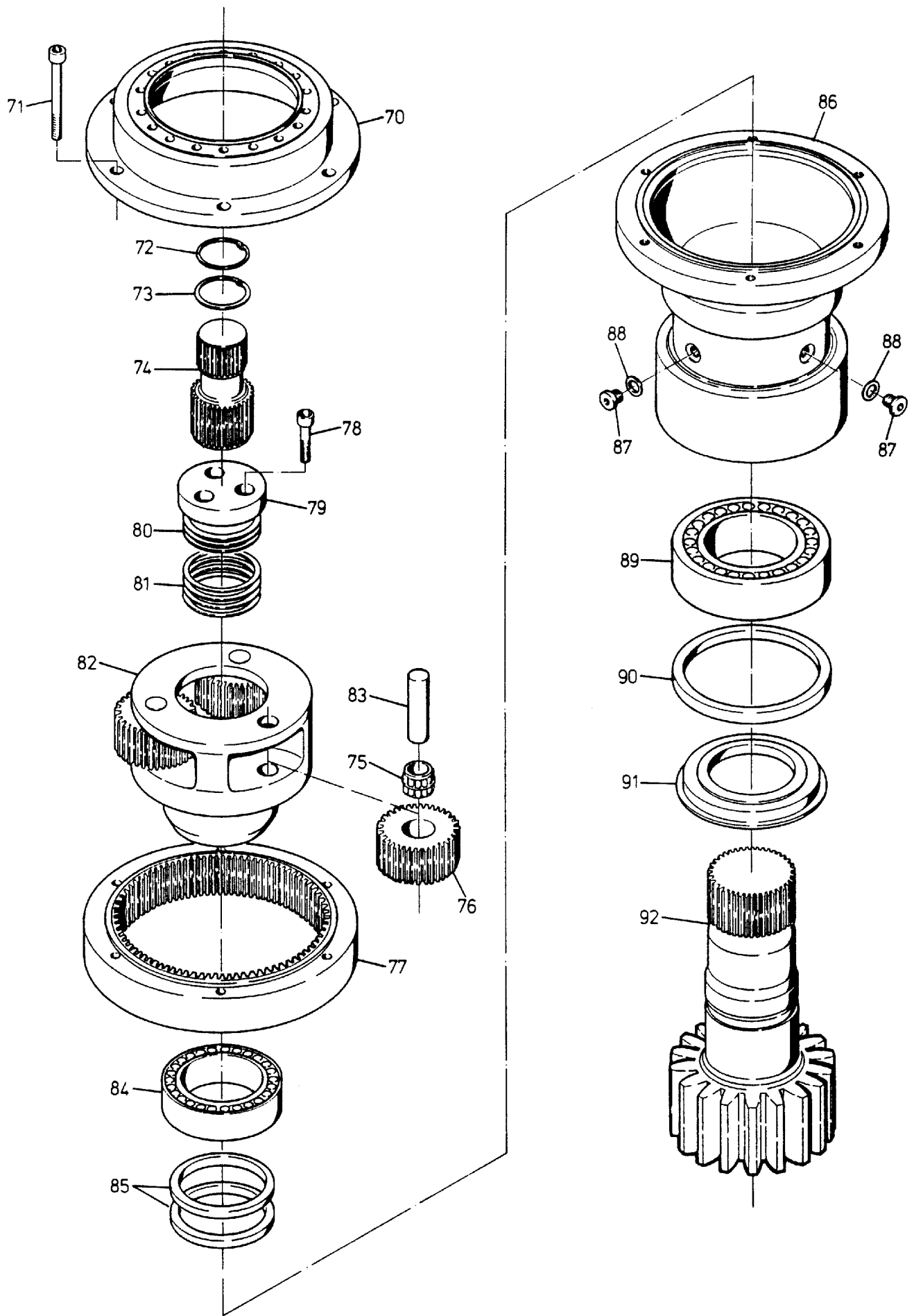


90-3036

Seite/Page 1 / 4



90-3036

Seite/Page 2 / 4

Bild-Nr Fig Fig Fig Fig Bild nr	ET-Nr Part-No No. de Piece No. de Pieza No. del Pezzo Detalj nr	Stückzahl Qty Qte Ctd Qta Antal		Gegenstand Description Designation Descripcion Designazione Benaemning
			Bild 1	Graphic 1
-	440 429 40	1	Drehwerksgetriebe	Swing gear brake
01	805 231 73	1	Motorflansch	Flange-mount
02	805 165 73	1	Entlüftungsventil	Bleeder valve
03	319 393 99	12	Schraube	Bolt
04	805 232 73	1	Hülse	Sleeve
05	805 233 73	1	Scheibe	Washer
06	805 234 73	1	O-Ring	O-ring
07	805 235 73	1	Antriebshülse	Drive sleeve
08	341 508 99	3	Paßscheibe	Shim ring
10	-	1	Lamellenbremse siehe EL-Blatt 90-4138	Disk brake see page 90-4138
11	319 163 99	18	Schraube	Bolt
12	313 387 99	1	Verschlußschraube	Plug
13	339 983 99	1	Dichtring	Seal ring
14	805 229 73		Wellendichtring	Shaft seal
15	805 230 73	1	Bremsflansch	Brake flange
16	360 511 99	1	Kugellager	Ball bearing
17	342 552 99	1	Sicherungsring	Circlip
18	342 668 99	1	Sicherungsring	Circlip
20	805 225 73	1	Sonnenrad	Sun wheel
21	805 226 73	1	Planetenträger	Planetary carrier
22	805 227 73	1	Innenrad	Internal wheel
23	687 928 00	3	Achse	Axle
24	805 135 73	3	Rollenlager	Roller bearing
25	805 228 73	3	Planetenrad	Planetary wheel
26	340 236 99	3	Dichtring	Seal ring
27	313 398 99	3	Verschlußschraube	Plug
28	805 221 73	2	Öl-Schauglas	Oil-level gauge
29	805 222 73	2	Verschraubung	Union
30	805 223 73	2	Rohrbogen	Pipe bend
31	805 224 73	2	Entlüftungsventil	Bleeder valve
40	805 220 73	1	Zwischengehäuse	Intermediate case
41	687 935 00	1	Sprengring	Snap ring
42	342 555 99	1	Sicherungsring	Circlip
43	805 211 73	1	Sonnenrad	Sun wheel
44	805 212 73	1	Planetenträger	Planetary carrier
45	687 986 00	3	Planetenachse	Planetary axle
46	805 145 73	3	Rollenlager	Roller bearing

**Drehwerksgetriebe
Swing Gear Box**

90-3036

Seite/Page 3 / 4

Bild-Nr Fig Fig Fig Fig Bild nr	ET-Nr Part-No No. de Piece No. de Pieza No. del Pezzo Detalj nr	Stückzahl Qty Qte Ctd Qta Antal		Gegenstand Description Designation Descripcion Designazione Benaemning
47	805 243 73	3	Planetenrad	Planetary
48	805 244 73	1	Innenrad	Inner gear
49	805 246 73	6	Druckfeder	Compression spring
50	805 245 73	22	Druckfeder	Compression spring
51	308 639 99	18	Schraube	Bolt
			Bild 2	Graphic 2
70	805 242 73	1	Zwischengehäuse	Intermediate case
71	319 441 99	6	Schraube	Bolt
72	805 247 73	1	Sprengring	Snap ring
73	342 565 99	1	Sicherungsring	Circlip
74	805 248 73	1	Sonnenrad	Sun wheel
75	805 249 73	3	Rollenlager	Roller bearing
76	805 250 73	3	Planetenrad	Planetary
77	805 251 73	1	Innenrad	Inner gear
78	319 442 99	3	Schraube	Bolt
79	805 241 73	1	Haltescheibe	Retainer
80	506 804 98	3	Paßscheibe	Shim ring
81	506 805 98	4	Paßscheibe	Shim ring
82	805 239 73	1	Planetenträger	Planetary carrier
83	805 240 73	3	Planetenachse	Planetary axle
84	362 302 99	1	Pendelrollenlager	Roller bearing
85	366 750 99	2	Wellendichtring	Shaft seal
86	805 238 73	1	Abtriebsgehäuse	Housing
87	313 398 99	3	Verschlussschraube	Plug
88	340 236 99	3	Dichtring	Seal ring
89	506 806 98	1	Pendelrollenlager	Self-aligning bearing
90	506 808 98	1	Wellendichtring	Shaft seal
91	805 236 73	1	Distanzring	Spacer
92	805 237 73	1	Schaftritzel	Shaft pinion