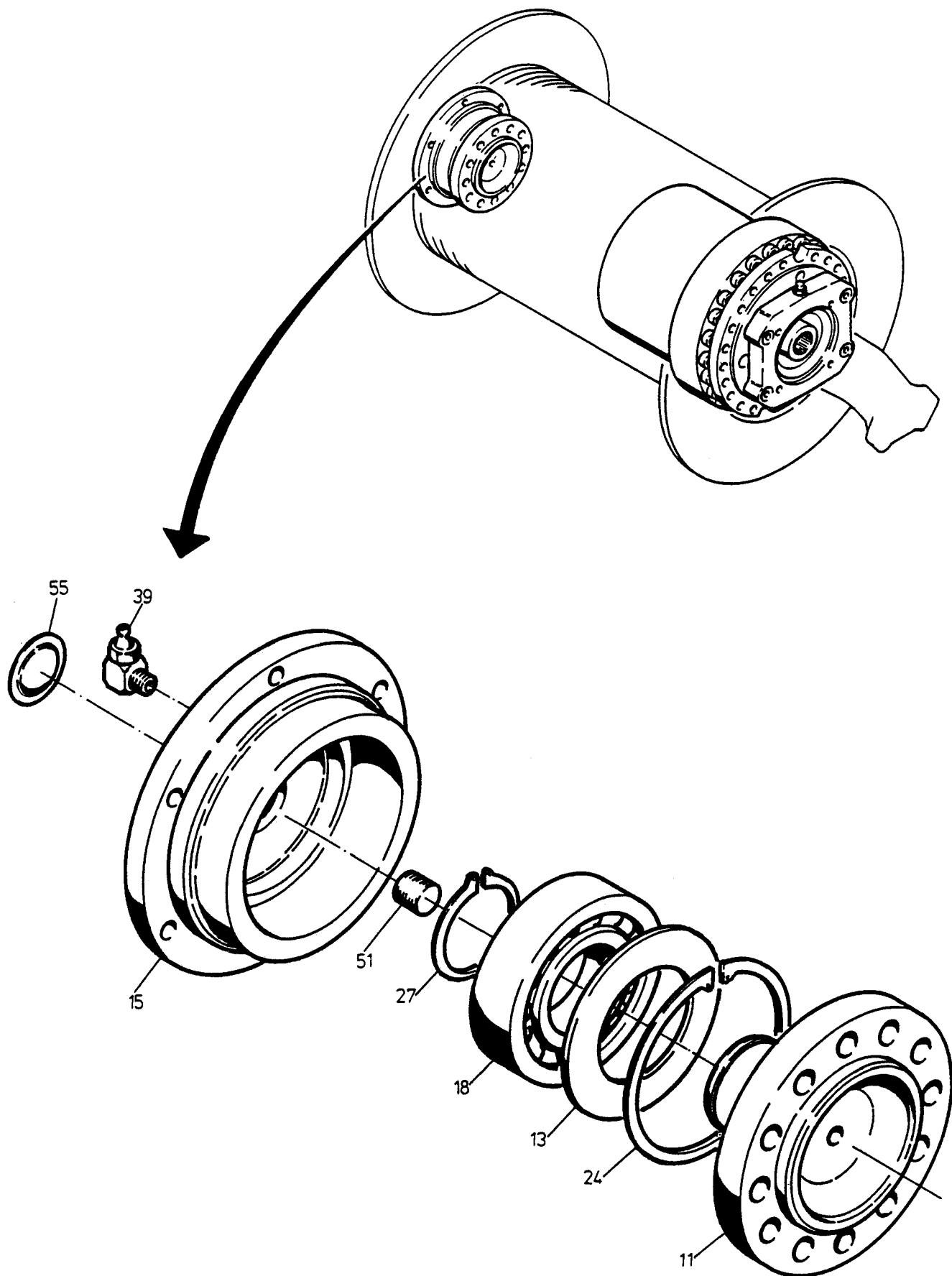


**90-3053**

Seite/Page 1 / 4



**90-3053**

Seite/Page 2 / 4

Bild- Nr Fig Fig Fig Fig Bild nr	ET-Nr Part-No No. de Piece No. de Pieza No. del Pezzo Detalj nr	Stückzahl Qty Qte Ctd Qta Antal		Gegenstand Description Designation Descripcion Designazione Benaemning
01	459 569 40	1	Windengetriebe, kpl.	Hoist gear assy.
02	805 472 73	1	Flansch	Flange
03	968 909 00	1	Hohlrad	Ring gear
04	805 473 73	1	Planetensteg	Planetary carrier
05	805 474 73	1	Planetensteg	Planetary carrier
06	805 475 73	1	Sonnenradwelle	Sun gear shaft
07	805 476 73	3	Planetenrad	Planetary
08	805 477 73	3	Planetenrad	Planetary
09	805 478 73	1	Antriebswelle	Drive shaft
10	805 479 73	3	Planetenbolzen	Planetary shaft
11	804 538 73	1	Lagerzapfen	Journal
12	805 480 73	1	Abschlußdeckel	End cover
13	804 540 73	1	Scheibe	Disc
14	805 481 73	1	Scheibe	Disc
15	804 539 73	1	Lagerdeckel	Bearing cap
16	805 482 73	1	Motorlaterne	Flange
17	805 483 73	1	Ring	Ring
18	502 259 98	1	Rollenlager	Roller bearing
19	805 484 73	1	Sonnenradwelle	Sun gear shaft
20	968 905 00	8	Außenlamelle	Outer disk
21	968 906 00	7	Innenlamelle	Internal disk
22	968 943 00	22	Druckfeder	Compression spring
23	806 036 73	17	Druckfeder	Compression spring
24	342 676 99	1	Sicherungsring	Circlip
25	805 485 73	1	Wellenscheibe	Spacer
26	804 645 73	1	Zylinderrolle	Roller
27	342 555 99	1	Sicherungsring	Circlip
28	805 486 73	6	Rollenlager	Roller bearing
29	805 487 73	3	Rollenlager	Roller bearing
30	504 542 98	1	Kugellager	Ball bearing
31	805 488 73	1	Kolben	Piston
32	805 489 73	1	Ring	Ring
33	805 490 73	1	Scheibe	Disc
34	504 544 98	1	Wellendichtring	Shaft seal
35	972 103 00	1	O-Ring	O-ring
36	673 298 00	1	O-Ring	O-ring
37	505 880 98	1	O-Ring	O-ring
38	687 559 00	2	Stützring	Support ring
39	350 568 99	1	Schmiernippel	Grease nipple
40	998 039 00	2	Stützring	Support ring

**Windengetriebe**  
**Hoist gear**

**90-3053**

Seite/Page 3 / 4

<b>Bild-Nr</b> Fig Fig Fig Fig Bild nr	<b>ET-Nr</b> Part-No No. de Piece No. de Pieza No. del Pezzo Detalj nr	<b>Stückzahl</b> Qty Qte Ctd Qta Antal		<b>Gegenstand</b> Description Designation Descripcion Designazione Benaemning
41	959 874 00	1	Quad-Ring	Quad-ring
42	687 557 00	1	Quad-Ring	Quad-ring
43	342 688 99	1	Sicherungsring	Circlip
44	504 541 98	1	Sicherungsring	Circlip
45	342 706 99	1	Sicherungsring	Circlip
46	342 707 99	1	Sicherungsring	Circlip
47	342 586 99	1	Sicherungsring	Circlip
48	342 502 99	1	Sicherungsring	Circlip
49	342 486 99	3	Sicherungsring	Circlip
50	342 635 99	3	Sicherungsring	Circlip
51	325 194 99	1	Gewindestift	Threaded pin
52	342 661 99	3	Sicherungsring	Circlip
53	805 491 73	6	Anlaufscheibe	Stop washer
54	968 586 00	6	Anlaufscheibe	Stop washer
55	500 759 98	1	Verschlussscheibe	Sealing washer
56	342 656 99	6	Sicherungsring	Circlip
57	963 617 00	1	Entlüfter	Breather
58	339 865 99	1	Dichtring	Seal ring
59	319 186 99	4	Schraube	Bolt
60	313 397 99	4	Verschlussschraube	Plug

**Windengetriebe**  
**Hoist gear**

**90-3053**

Seite/Page 4 / 4