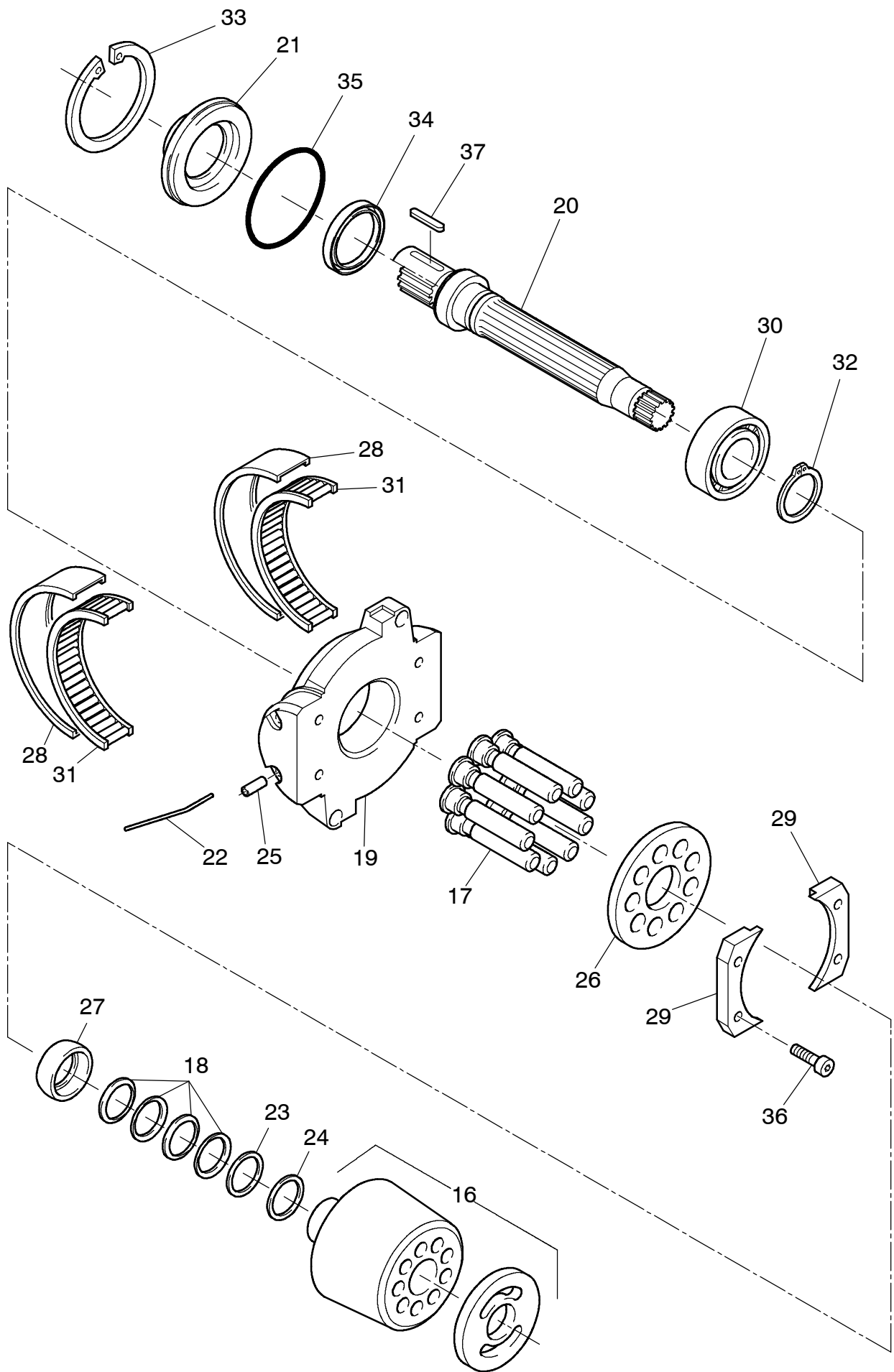


**90-3054**



**90-3054**

Seite/Page 2 / 5

Bild-Nr Fig Fig Fig Bild nr	ET-Nr Part-No No. de Piece No. de Pieza Detail nr	Stückzahl Qty Qte Ctd Qta Antal		Gegenstand Description Designation Descripcion Designazione Benaeming
00	604 551 40	1	Verstellpumpe	Variable displacement pump
01	758 111 73	1	Triebwerk kpl. Bild-Nr. 16-37	Transmission assy. fig-nos. 16-37
02	758 112 73	1	Anschlußplatte Bild-Nr. 40-52	Connector plate fig-nos. 40-52
03	758 104 73	1	Regler LRDS Bild Nr. 60-75	Governor fig-nos. 60-75
04	765 459 73	1	Verstellung, hydr. (klein) Bild-Nr. 125-128	Adjustment, hydr.(small) fig-nos. 125-128
05	765 460 73	1	Verstellung, hydr.(groß) Bild-Nr. 130-132	Adjustment, hydr.(large) fig-nos. 130-132
06	758 113 73	1	Pumpenträger Bild-Nr. 135-138	Carrier pump fig-nos. 135-138
07	-	1	Gehäuse	Housing
08	762 962 73	4	Gelenkstift	Hinge pin
09	762 963 73	2	Gewindestift	Threaded pin
10	998 603 00	2	Bundmutter	Flanged nut
11	255 171 40	4	Verschlußschraube	Plug
12	758 115 73	4	Schraube	Bolt
13	513 060 98	1	O-Ring	O-ring
14	360 873 40	2	Verschlußschraube	Plug
15	757 792 73	2	Spannstift	Dowel pin
16	758 114 73	1	Zylinder mit Steuerplatte	Cylinder with control plate
17	804 970 73	9	Kolben-Gleitschuh	Guide shoe
18	804 967 73	1	Tellerfeder-Säule	Cup spring package
19	765 492 73	1	Wiege	Balancer
20	758 136 73	1	Triebwelle	Drive shaft
21	765 497 73	1	Verschlußring	Cover
22	757 323 73	4	Draht	Wire
23	804 966 73	1	Paßscheibe 1,1	Shim ring
24	765 496 73	1	Paßscheibe 0,9	Shim ring
25	804 976 73	4	Rolle	Roller
26	804 969 73	1	Rückzugplatte	Withdrawal plate
27	804 968 73	1	Rückzugkugel	Withdrawal ball
28	758 137 73	1	Lagerschalen-Paar	Bushing pair
29	804 971 73	2	Haltesegment	Retainer
30	804 975 73	1	Rollenlager	Roller bearing
31	765 493 73	1	Käfig-Paar	Cage couple
32	342 550 99	1	Sicherungsring	Circlip
33	342 671 99	1	Sicherungsring	Circlip
34	756 283 73	1	Wellendichtring	Shaft seal

Hydr. - Pumpe  
Hydr. - Pump

**90-3054**

Seite/Page 3 / 5

Bild-Nr Fig Fig Fig Fig Bild nr	ET-Nr Part-No No. de Piece No. de Pieza No. del Pezzo Detalj nr	Stückzahl Qty Qte Ctd Qta Antal		Gegenstand Description Designation Descripcion Designazione Benaemning
35	972 199 00	1	O-Ring	O-ring
36	758 138 73	4	Schraube	Screw
37	758 117 73	1	Paßfeder	Feather key
40	757 654 73	1	Ventilbuchse	Valve bushing
41	758 118 73	1	Anschlußplatte rechtslauf 921 043	Connector plate clockwise rotation
42	804 963 73	1	Rollenlager	Roller bearing
43	765 466 73	5	Stopfen	Plug
44	345 630 99	2	Zylinderstift	Parallel pin
45	511 890 98	1	Zylinderstift	Parallel pin
46	980 613 00	1	O-Ring	O-ring
47	762 980 73	3	Rechteckring	Quadrang
48	255 985 40	1	Verschlußschraube	Plug
49	255 679 40	2	Verschlußschraube	Plug
50	270 996 40	2	Verschlußschraube	Plug
51	757 655 73	1	Düse	Nozzle
52	762 792 73	1	Düse	Nozzle
60	758 119 73	1	Reglerelement LR Bild-Nr. 80-90	Governor element fig.-nos. 80-90
61	765 468 73	1	Reglerelement DR Bild-Nr. 95-101	Governor element fig.-nos. 95-101
62	758 129 73	1	Reglerelement LS Bild-Nr. 105-115	Governor element fig.-nos. 105-115
63	765 469 73	1	Meßkolben kpl. Bild-Nr. 120-123	Metering piston assy. fig.-nos. 120-123
64	408 216 12	1	Reglergehäuse	Control housing
65	765 472 73	1	Winkelhebel	Angle lever
66	765 473 73	1	Lagerbolzen	Pin
67	757 662 73	1	Lagerbuchse	Bearing bush
68	762 983 73	1	Stopfen	Plug
69	319 423 99	5	Schraube	Screw
70	345 042 99	2	Spannstift	Dowel pin
71	765 466 73	7	Stopfen	Plug
72	270 996 40	1	Verschlußschraube	Plug
73	758 121 73	1	Düse	Nozzle
74	342 610 99	1	Sicherungsring	Circlip
75	969 043 00	1	O-Ring	O-ring
80	762 984 73	1	Verschlußschraube	Plug
81	765 476 73	1	Steuerkolben	Piston valve
82	757 671 73	3	Federbolzen	Spring bolt
83	758 123 73	1	Federbolzen	Spring bolt
84	758 139 73	1	Druckfeder	Compression spring

Hydr. - Pumpe  
Hydr. - Pump

**90-3054**

Seite/Page 4 / 5

Bild-Nr Fig Fig Fig Fig Bild nr	ET-Nr Part-No No. de Piece No. de Pieza No. del Pezzo Detalj nr	Stückzahl Qty Qte Ctd Qta Antal		Gegenstand Description Designation Descripcion Designazione Benaemning
85	762 986 73	1	Gewindestift	Threaded pin
86	765 457 73	1	Bolzen	Pin
87	270 989 40	1	Bundmutter	Flanged nut
88	180 022 40	2	O-Ring	O-ring
89	758 125 73	1	Zentrierbolzen	Pin
90	758 126 73	1	Verschlußschraube	Plug
91	758 124 73	1	Druckfeder	Compression spring
95	762 984 73	1	Verschlußschraube	Plug
96	765 479 73	1	Steuerkolben	Piston valve
97	765 671 73	2	Federbolzen	Spring bolt
98	765 672 73	1	Druckfeder	Compression spring
99	762 986 73	1	Gewindestift	Threaded pin
100	270 989 40	1	Bundmutter	Flanged nut
101	180 022 40	1	O-Ring	O-ring
105	758 127 73	1	Verschlußschraube	Plug
106	758 128 73	1	Steuerkolben	Piston valve
107	762 988 73	2	Federbolzen	Spring bolt
108	758 129 73	1	Druckfeder	Compression spring
109	757 526 73	1	Druckfeder	Compression spring
110	762 986 73	1	Gewindestift	Threaded pin
111	758 130 73	1	Steuerbuchse	Sleeve
112	270 989 40	1	Bundmutter	Flanged nut
113	180 022 40	1	O-Ring	O-ring
114	084 189 00	1	O-Ring	O-ring
115	758 131 73	1	Verschlußschraube	Plug
120	765 481 73	1	Meßkolben	Metering piston
121	765 483 73	1	Stellbuchse	Setting bush
122	765 482 73	1	Druckfeder	Compression spring
123	765 480 73	1	Rolle	Roller
125	758 132 73	1	Stellkolben	Piston
126	758 133 73	1	Stellstange	Rod
127	765 486 73	1	Druckfeder	Compression spring
128	765 487 73	1	Buchse	Bushing
130	765 489 73	1	Rückstellkolben	Piston for resetting
131	765 488 73	1	Rückstellstange	Rod for resetting
132	758 134 73	1	Druckfeder	Compression spring
135	758 135 73	1	Flansch	Flange
136	319 156 99	4	Schraube	Screw
137	506 217 98	1	O-Ring	O-ring
138	506 369 98	1	O-Ring	O-ring

Hydr. - Pumpe  
Hydr. - Pump

**90-3054**

Seite/Page 5 / 5