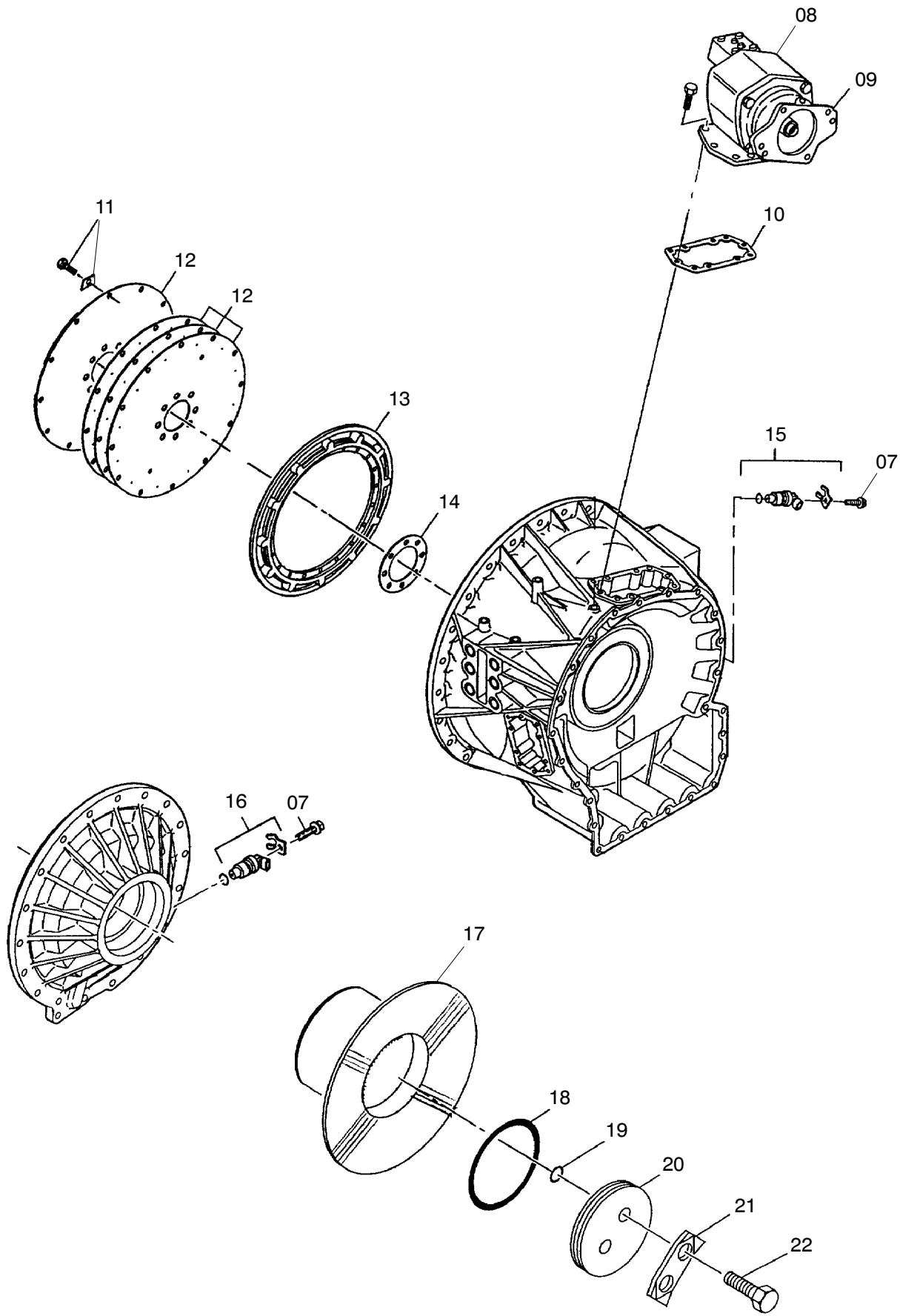
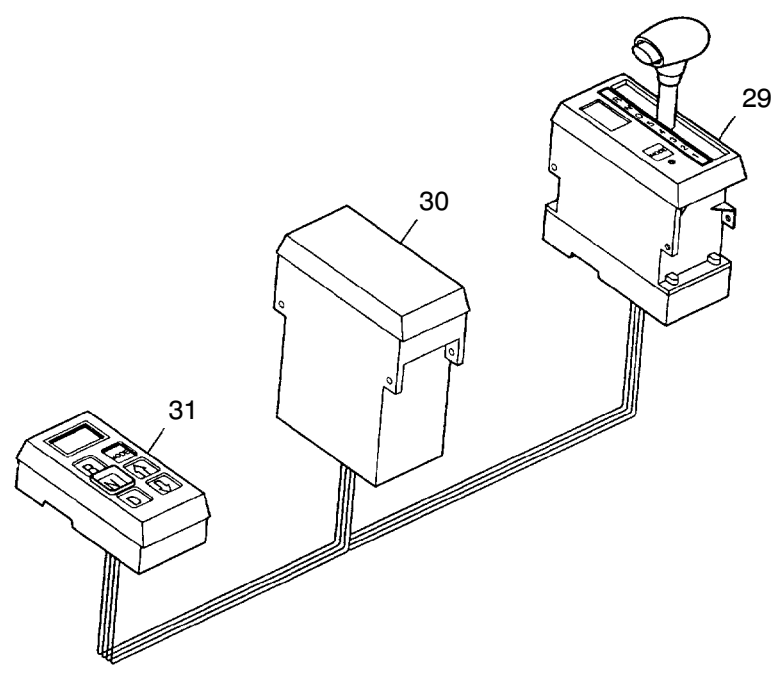
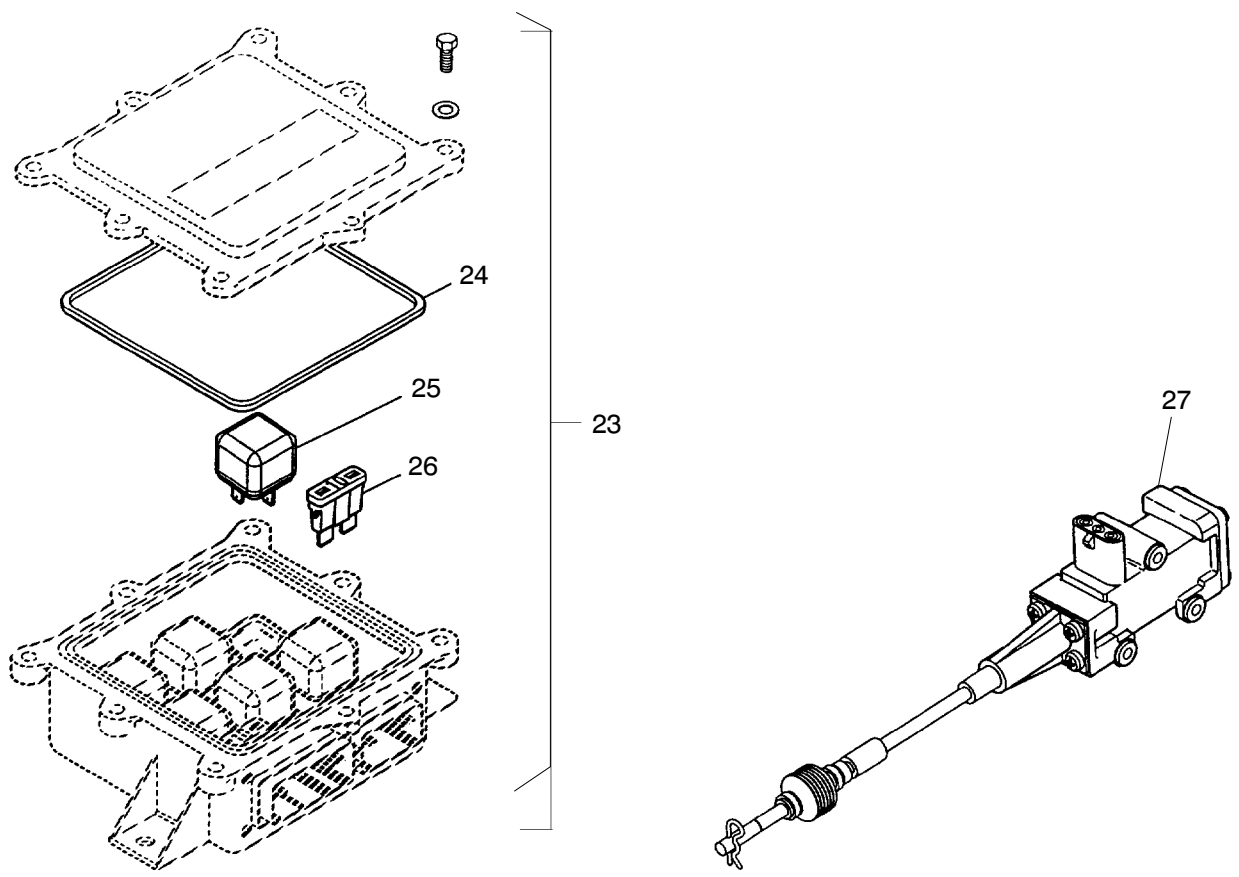


90-3055c

Seite/Page 1 / 4



90-3055c



90-3055c

Seite/Page 3 / 4

Bild-Nr Fig Fig Fig Fig Bild nr	ET-Nr Part-No No. de Piece No. de Pieza No. del Pezzo Detalj nr	Stückzahl Qty Qte Ctd Qta Antal		Gegenstand Description Designation Descripcion Designazione Benaemning
01	604 227 40	1	Schaltgetriebe kpl.	Transmission assy.
02	978 309 73	1	Filterpatronensatz, kpl.	Filter element kit, assy.
03	978 333 73	2	Temperaturgeber	Temperature transmitter
04	978 334 73	2	Verschraubung	Union
05	978 335 73	2	Verschraubung	Union
06	978 336 73	1	Drehzahlmesser kpl.	Sensor assy., speed
07	307 425 99	3	Schraube	Bolt
08	-	1	Nebenabtrieb EL-Blatt 993-0654	Aux. drive see page 993-0654
09	978 338 73	1	Flansch	Flange
10	978 339 73	1	Dichtung	Gasket
11	978 340 73	36	Schraube und Scheibe	Bolt and Washer
12	978 341 73	4	Flexplatte	Disc, flexplate
13	978 342 73	1	Flexplattenadapter	Adapter, flexplate
14	978 343 73	1	Hubadapter	Plate, wear
15	978 344 73	1	Drehzahlmesser kpl.	Sensor assy., speed
16	978 345 73	1	Drehzahlmesser kpl.	Sensor assy., speed
17	978 346 73	1	Flansch	Flange
18	978 347 73	1	O-Ring	O-ring
19	978 348 73	1	O-Ring	O-ring
20	978 349 73	1	Halteplatte	Plate, retaining
21	978 350 73	1	Verschlußstück	Locktab
22	500 853 98	1	Schraube	Bolt
23	420 155 12	1	Relaisbox kpl.	Relay box assy.
24	978 351 73	1	Quad-Ring	Quad ring
25	978 352 73	5	Relais	Relay
26	978 353 73	1	Sicherung	Fuse
27	410 538 12	1	Gasstellungsgeber kpl.	Throttle posit. transmitter assy
29	621 744 40	1	Fahrschalter	Drive switch
30	410 460 12	1	Steuereinheit	Control unit
31	978 357 73	1	Wahltaster	Selection switch
-	410 540 12	1	Kabelbaum, Fahrgestell	Harness, chassis
-	410 542 12	1	Kabelbaum, Kabine	Harness, cabin
-	410 543 12	1	Kabelbaum, Sensor	Harness, sensor

**Getriebe
Gearbox**

90-3055c

Seite/Page 4 / 4