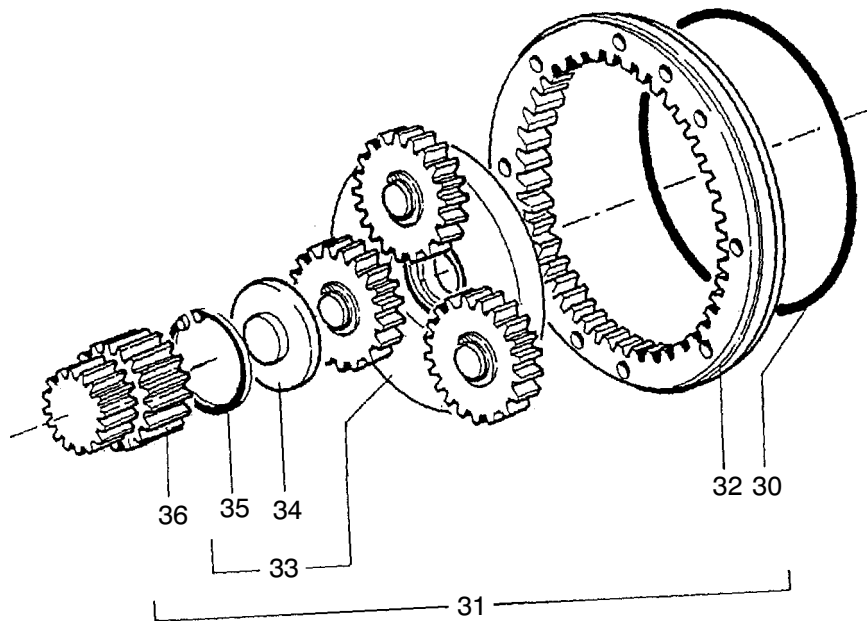
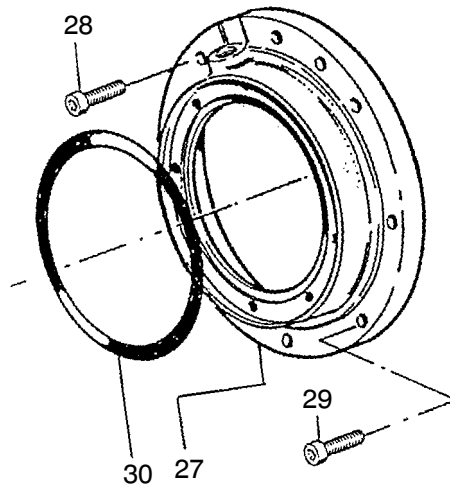
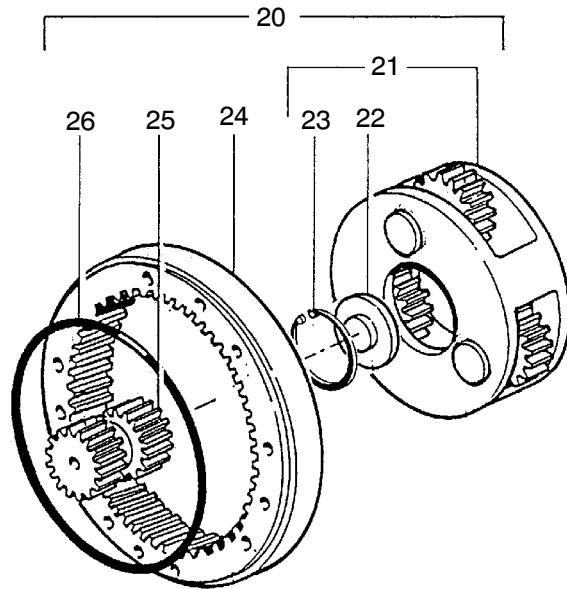


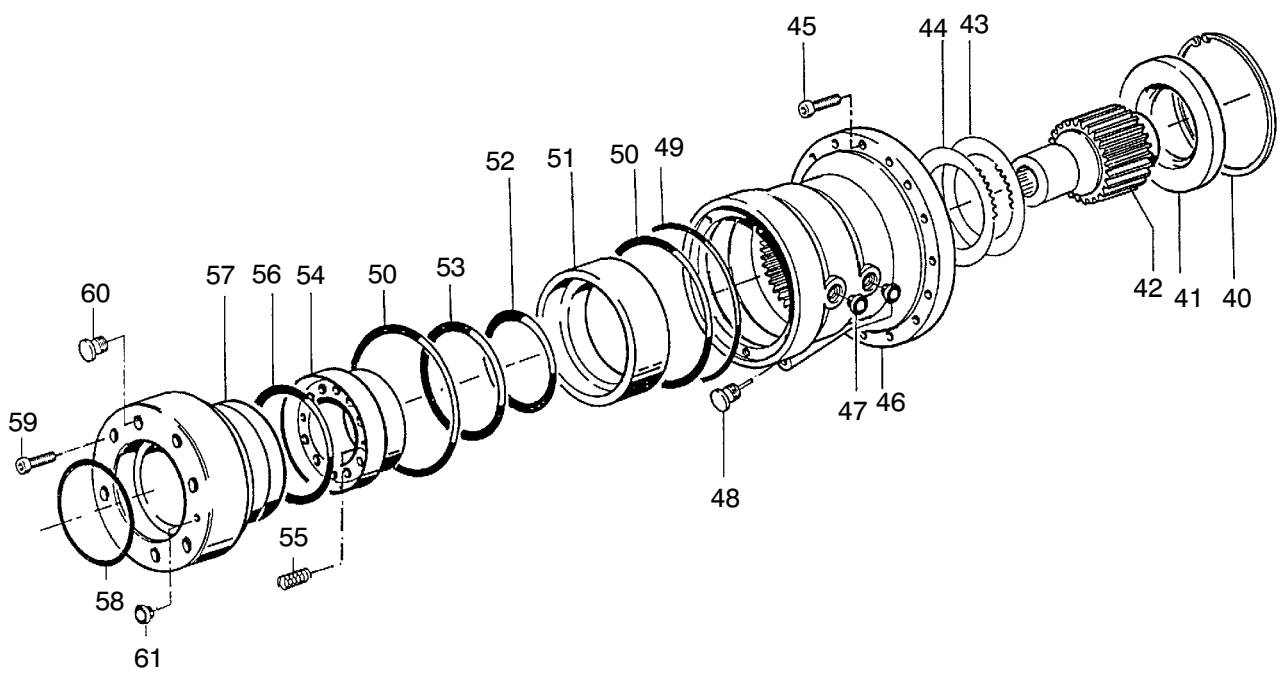
90-3068

Seite/Page 1/5



90-3068

Seite/Page 2/5



90-3068

Seite/Page 3/5

Bild-Nr Fig Fig Fig Fig Bild nr	ET-Nr Part-No No. de Piece No. de Pieza No. del Pezzo Detalj nr	Stückzahl Qty Qte Ctd Qta Antal		Gegenstand Description Designation Descripción Designazione Benaemning
			Bild 1	Graphic 1
00	604 262 40	1	Drehwerksgetriebe, kpl.	Slew gearbox assy.
01	757 953 73	1	Ritzelwelle	Pinion shaft
02	321 581 99	6	Schraube	Bolt
03	757 954 73	1	Deckel	Cover
04	757 955 73	1	Distanzscheibe	Distance plate
05	757 956 73	1	Dichtringsatz	Seal ring kit
06	361 489 99	1	Rollenlager	Roller bearing
07	-	1	Gehäuse	Housing
08	512 056 98	1	O-Ring	O-ring
09	757 957 73	1	Distanzscheibe	Distance plate
10	007 079 98	1	Wellendichtring	Shaft seal
11	757 958 73	1	Distanzscheibe	Distance plate
12	362 523 99	1	Rollenlager	Roller bearing
13	757 959 73	1	Nutmutter	Groove nut
			Bild 2	Graphic 2
20	757 960 73	1	Planetenstufe, kpl.	Planetary stage, assy.
21	757 961 73	1	Planetenträger, kpl.	Planetary carrier assy.
22	757 962 73	1	Zentrierring	Centerring ring
23	342 661 99	1	Sicherungsring	Circlip
24	757 963 73	1	Zahnkranz	Sprocket
25	757 964 73	1	Sonnenrad	Sun gear
26	512 056 98	1	O-Ring	O-ring
27	757 965 73	1	Deckel	Cover
28	319 163 99	12	Schraube	Bolt
29	319 440 99	4	Schraube	Bolt
30	511 130 98	3	O-Ring	O-ring
31	757 966 73	1	Planetenstufe, kpl.	Planetary stage, assy.
32	978 237 73	1	Zahnkranz	Sprocket
33	757 967 73	1	Planetenträger, kpl.	Planetary carrier assy.
34	757 968 73	1	Zentrierring	Centerring ring
35	342 655 99	1	Sicherungsring	Circlip
36	978 046 73	1	Sonnenrad	Sun gear
			Bild 3	Graphic 3
-	757 970 73	1	Bremse, kpl.	Brake, assy.
40	342 679 99	1	Sicherungsring	Circlip
41	978 047 73	1	Federdruckscheibe	Spring washer
42	978 048 73	1	Mitnehmer	Cam
43	978 049 73	5	Innenlamelle	Internal disc
44	978 050 73	6	Außenlamelle	Outer disc

**Drehwerksgetriebe
Slew Gearbox**

90-3068

Seite/Page 4/5

Bild-Nr Fig Fig Fig Fig Bild nr	ET-Nr Part-No No. de Piece No. de Pieza No. del Pezzo Detalj nr	Stückzahl Qty Qte Ctd Qta Antal		Gegenstand Description Designation Descripcion Designazione Benaemning
45	509 557 98	8	Schraube	Bolt
46	-	1	Gehäuse	Housing
47	757 971 73	2	Stopfen	Plug
48	978 052 73	1	Peilstab	Dipstick
49	511 430 98	1	O-Ring	O-ring
50	501 609 98	2	O-Ring	O-ring
51	757 969 73	1	Distanzscheibe	Distance plate
52	971 002 00	1	O-Ring	O-ring
53	971 058 00	1	O-Ring	O-ring
54	978 054 73	1	Kolben	Piston
55	978 056 73	7	Feder	Spring
56	971 073 00	1	O-Ring	O-ring
57	978 055 73	1	Flansch	Flange
58	506 369 98	1	O-Ring	O-ring
59	319 148 99	4	Schraube	Bolt
60	978 219 73	1	Entlüftungsstopfen	Breather plug
61	978 220 73	1	Entlüftungsstopfen	Breather plug

**Drehwerksgetriebe
Slew Gearbox**

90-3068

Seite/Page 5/5