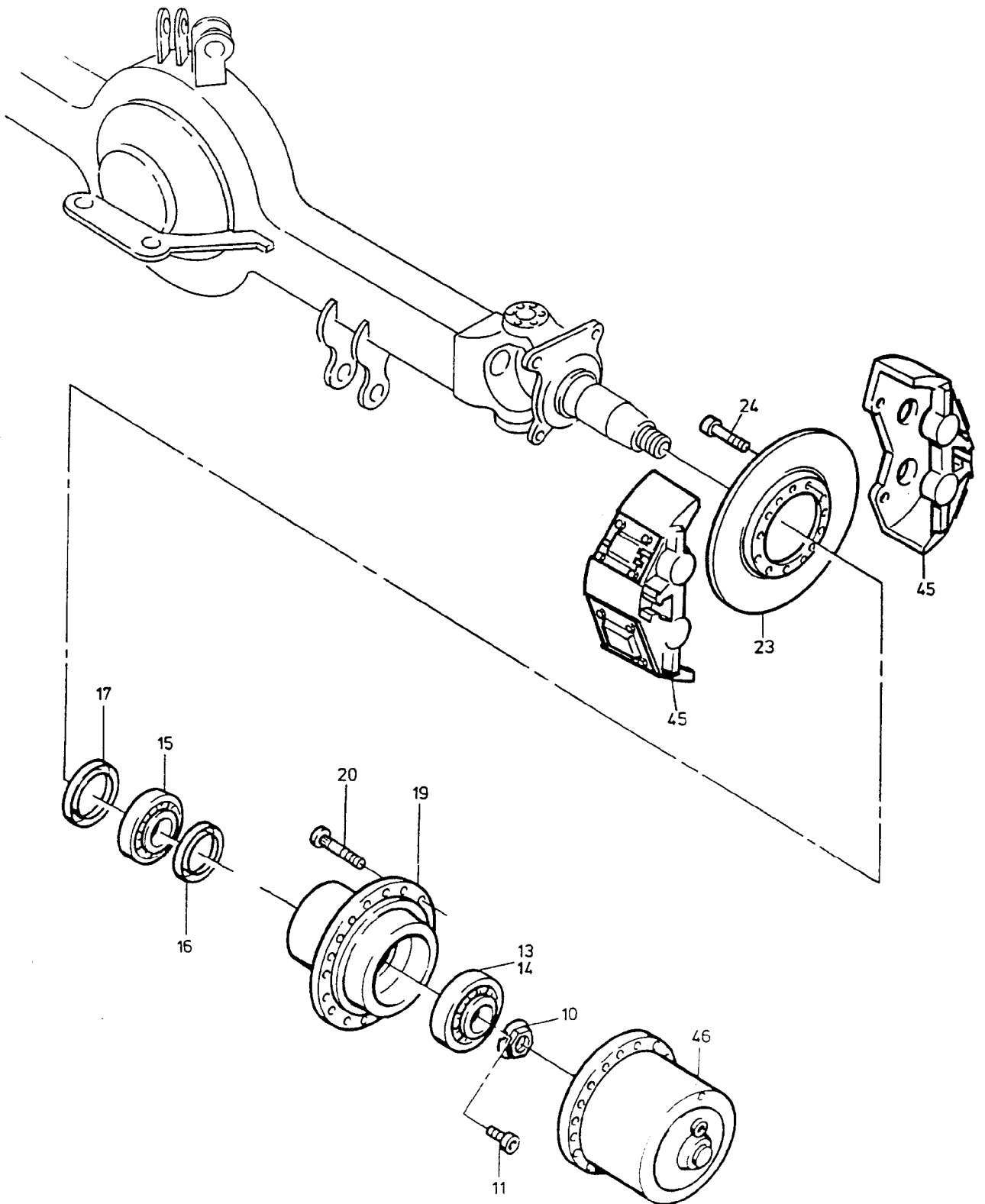


90-3075



90-3075

Bild-Nr Fig Fig Fig Fig Bild nr	ET-Nr Part-No No. de Piece No. de Pieza No. del Pezzo Detailj nr	Stückzahl Qty Qte Ctd Qta Antal		Gegenstand Description Designation Descripcion Designazione Benaemning
00	604 660 40	1	Lenktriebachse, kpl.	Steering drive axle, assy.
-	761 093 73	nB	Entlüfter	Breather
01	763 053 73	1	Achsgehäuse	Axle housing
04	313 396 99	1	Verschlußschraube	Screw plug
05	339 888 99	1	Dichtring	Seal ring
06	763 054 73	1	Gelenkwelle, Länge 1373 mm	Joint shaft , length 1373 mm
06	763 055 73	1	Gelenkwelle, Länge 1256 mm	Joint shaft , length 1256 mm
07	505 420 98	4	Wellendichtring	Seal ring
07	511 410 98	4	Wellendichtring	Seal ring
08	500 213 98	6	Sprengring	Snap ring
09	500 191 98	4	Nadellager	Needle bearing
10	997 415 00	2	Wellenmutter	Shaft nut
11	350 362 99	2	Schraube	Bolt
13	957 340 00	2	Kegelrollenlagerinnenring	Tapered roller bearing cup
14	957 339 00	2	Kegelrollenlageraußenring	Tapered roller bearing cone
15	363 167 99	2	Kegelrollenlager	Tapered roller bearing
16	006 749 98	2	Dichtring	Seal ring
17	500 200 98	2	Dichtring	Seal ring
19	772 371 73	2	Radnabe	Wheel hub
20	761 710 73	20	Radbolzen	Wheel bolt
23	779 925 73	2	Bremstrommel	Brake drum
24	320 271 99	4	Schraube	Bolt
25	763 056 73	1	Spurhebel, links	Lever l.h.
26	763 057 73	1	Spurhebel, rechts	Lever r.h.
27	763 058 73	1	Lenkhebel	Steering lever
28	771 047 00	1	Deckel, rechts	Cover r.h.
29	307 615 99	12	Schraube	Bolt
30	350 385 99	6	Schraube zu Bild-Nr. 28	Bolt to fig-no. 28
31	319 301 99	3	Schraube zu Bild-Nr. 27	Bolt to fig-no. 27
32	367 122 99	2	O-Ring	O-ring
33	350 562 99	4	Schmiernippel	Fitting
34	761 709 73	1	Spurstange	Track rod
35	770 523 00	2	Lagerbuchse	Bush
-	780 163 73	2	Anlaufscheibe zu Bild-Nr. 35	Stop washer to fig-no. 35
36	965 719 00	2	Anlaufscheibe	Stop washer
37	779 858 73	2	Achsschenkelbolzen	Steering knuckle pin
38	771 346 00	2	Lagerbuchse	Bush
39	771 051 00	2	Achsschenkelbolzen	Steering knuckle pin
40	772 284 00	2	Federbock	Support
41	319 311 99	2	Schraube	Bolt
42	345 629 99	2	Zylinderstift	Parallel pin

Lenktriebachse 2
Steering Drive Axle 2

90-3075

Seite/Page 3/4

Bild-Nr Fig Fig Fig Fig Bild nr	ET-Nr Part-No No. de Piece No. de Pieza No. del Pezzo Detailj nr	Stückzahl Qty Qte Ctd Qta Antal		Gegenstand Description Designation Descripcion Designazione Benaemning
43	777 770 73	2	Achsschenkel	Steering knuckle
45	-	2	Bremse siehe EL-Blatt 90-1994	Brake see page 90-1994
46	-	2	Planetengetriebe siehe EL-Blatt 90-3145	Planetary gear see page 90-3145
47	-	1	Achsantrieb siehe EL-Blatt 90-3144	Axle drive see page 90-3144
47	-	1	Vorgelege siehe EL-Blatt 90-2869	Idler shaft see page 90-2869
Lenktriebachse 2 Steering Drive Axle 2				90-3075 Seite/Page 4/4