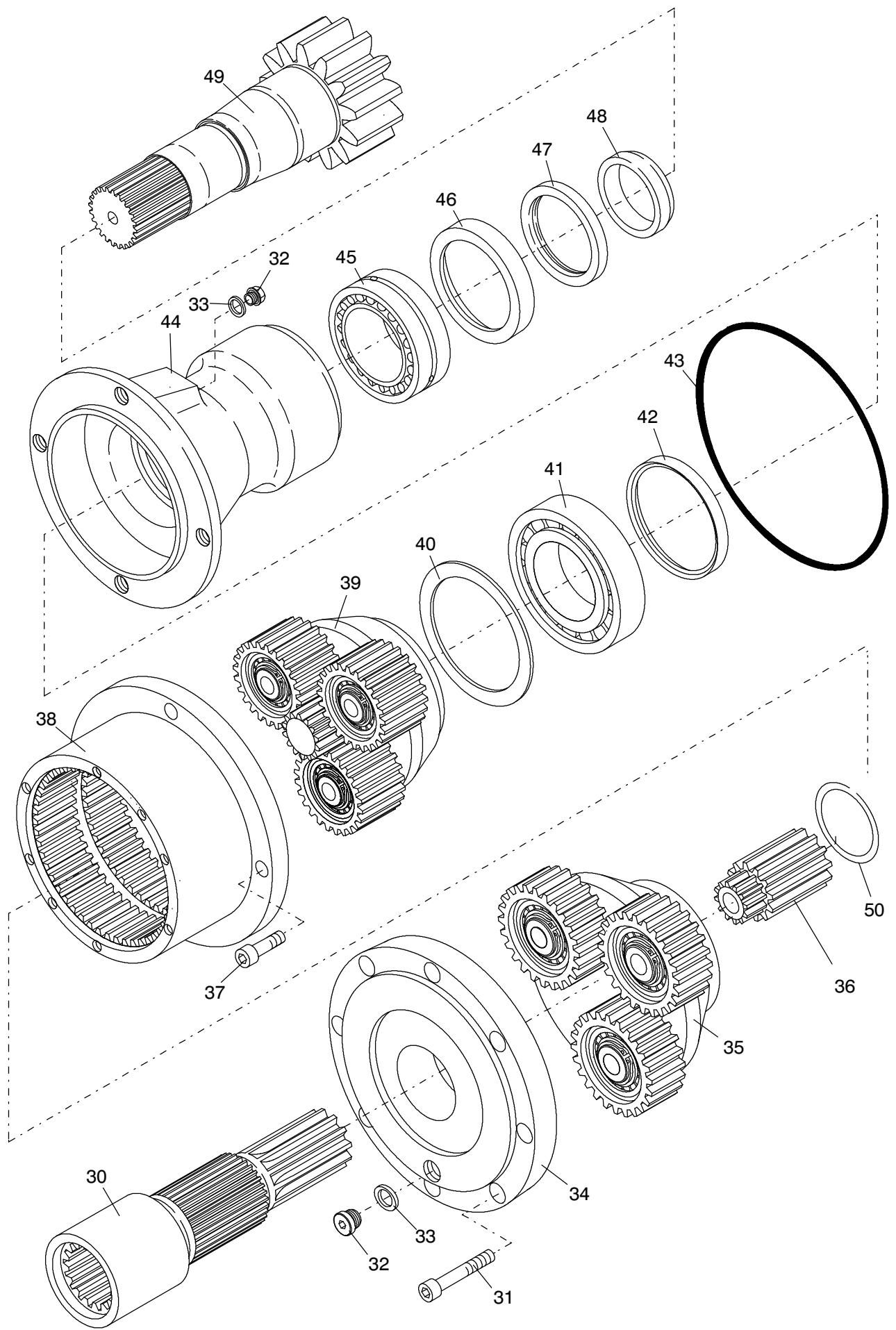


90-3081

Seite/Page 1 / 4



90-3081

Seite/Page 2 / 4

Bild-Nr Fig Fig Fig Fig Bild nr	ET-Nr Part-No No. de Piece No. de Pieza No. del Pezzo Detalj nr	Stückzahl Qty Qte Ctd Qta Antal		Gegenstand Description Designation Descripcion Designazione Benaemning
			Bild 1	Graphic 1
01	625 300 40	1	Drehwerksgetriebe, kpl.	Slew gear box assy.
-	410 013 12	1	Bremse, kpl. Bild-Nr. 02-28	Brake, assy. fig-no.: 02-28
02	504 596 98	1	O-Ring	O-ring
03	804 809 73	1	Motorlaterne	Motor bell housing
04	313 394 99	1	Verschlußschraube	Screw plug
05	339 983 99	1	Dichtring	Seal ring
06	966 166 00	1	Druckfeder	Pressure spring
07	804 460 73	1	Kugel	Ball
08	512 094 98	2	Schraube	Bolt
09	431 169 73	1	Kugelknopf	Ball knob
10	968 479 00	1	Dichtring	Seal ring
11	804 805 73	1	Schaltstange	Shift rod
12	968 473 00	1	Halteplatte	Retaining plate
13	995 204 00	1	Mutter	Nut
14	968 474 00	1	Haltering	Fastening ring
15	806 900 73	1	Sprengring	Snap ring
16	963 624 00	20	Druckfeder	Pressure spring
17	968 470 00	1	Kolben	Piston
18	410 011 12	1	Quad-Ring	Quad-ring
19	410 012 12	2	Stützring	Support ring
20	998 041 00	1	Quad-Ring	Quad-ring
21	998 039 00	2	Stützring	Support ring
22	804 804 73	1	Lamellenträger	Disk carrier
23	968 905 00	8	Außenlamellen	Outer disk
24	804 511 73	7	Innenlamellen	Internal disk
25	966 074 00	1	Schutzstopfen	Plug
26	313 120 99	1	Verschlußschraube	Screw plug
27	340 275 99	1	Dichtring	Seal ring
28	319 348 99	9	Schraube	Bolt
			Bild 2	Graphic 2
30	410 015 12	1	Antriebswelle	Drive shaft
31	319 159 99	8	Schraube	Bolt
32	313 205 99	2	Verschlußschraube	Plug
33	339 902 99	2	Dichtring	Seal ring
34	410 014 12	1	Zwischenring	Spacer
35	806 067 73	1	Planetenträger kpl.	Planetary carrier assy.
36	806 068 73	1	Sonnenradwelle	Sun gear shaft
37	319 156 99	4	Schraube	Bolt
Schwenkgetriebe Slew gear				90-3081
				Seite/Page 3 / 4

Bild-Nr Fig Fig Fig Fig Bild nr	ET-Nr Part-No No. de Piece No. de Pieza No. del Pezzo Detalj nr	Stückzahl Qty Qte Ctd Qta Antal		Gegenstand Description Designation Descripcion Designazione Benaemning
38	806 069 73	1	Hohlrad	Ring gear
39	806 070 73	1	Planetenträger, kpl.	Planetary carrier assy.
40	512 368 98	1	Paßscheibe 1mm	Shim ring
41	361 299 99	1	Rollenlager	Roller bearing
42	366 492 99	1	Wellendichtring	Shaft seal
43	972 198 00	1	O-Ring	O-ring
44	806 071 73	1	Tragrohr	Axle tube
45	362 402 99	1	Rollenlager	Roller bearing
46	806 072 73	1	Dichtring	Seal ring
47	086 427 00	1	Wellendichtring	Shaft seal
48	806 073 73	1	Zwischenring	Intermediate ring
49	806 074 73	1	Abtriebswelle	Output shaft
50	412 558 12	1	Scheibe	Disk

Schwenkgetriebe
Slew gear

90-3081

Seite/Page 4 / 4