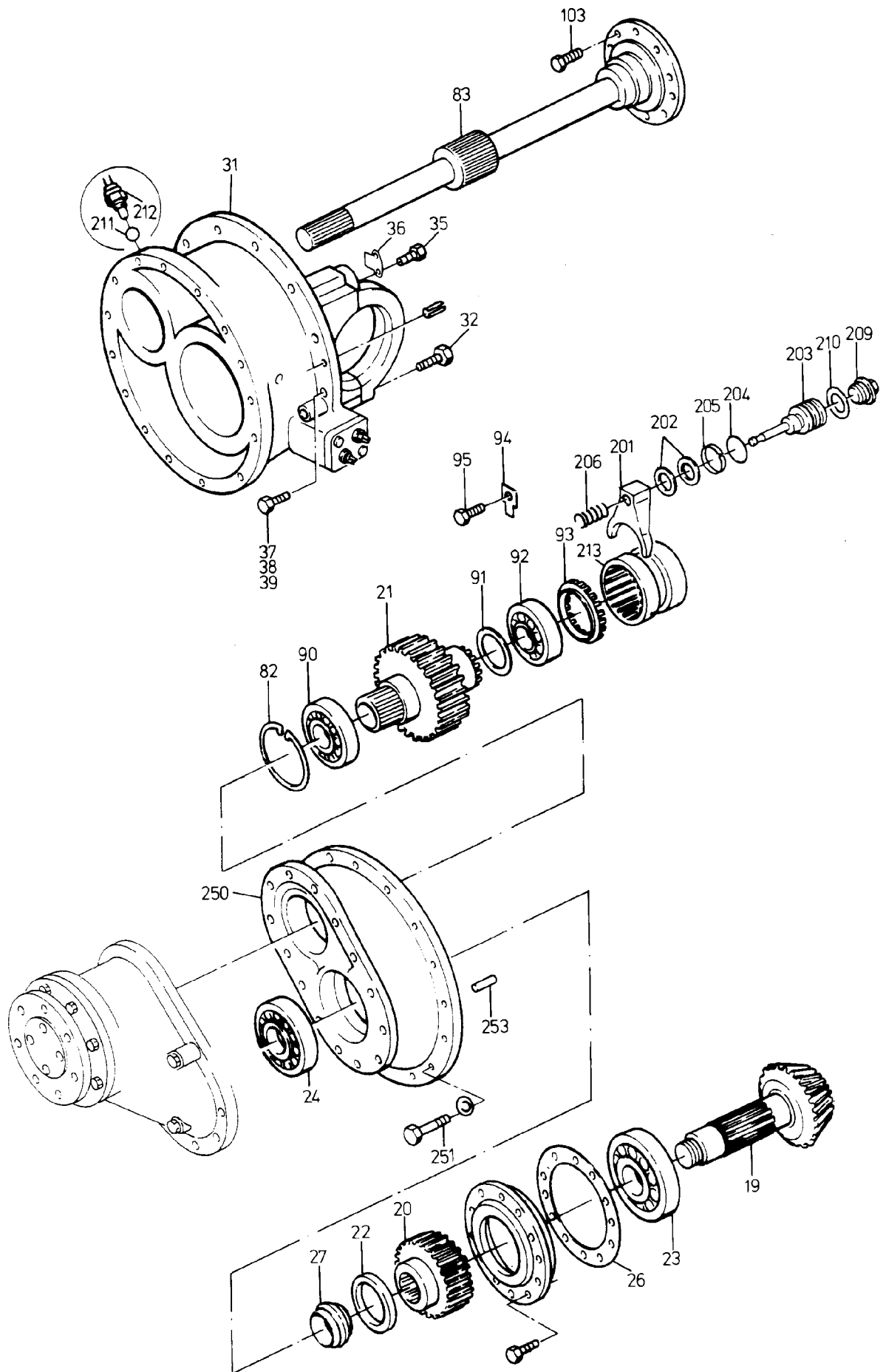
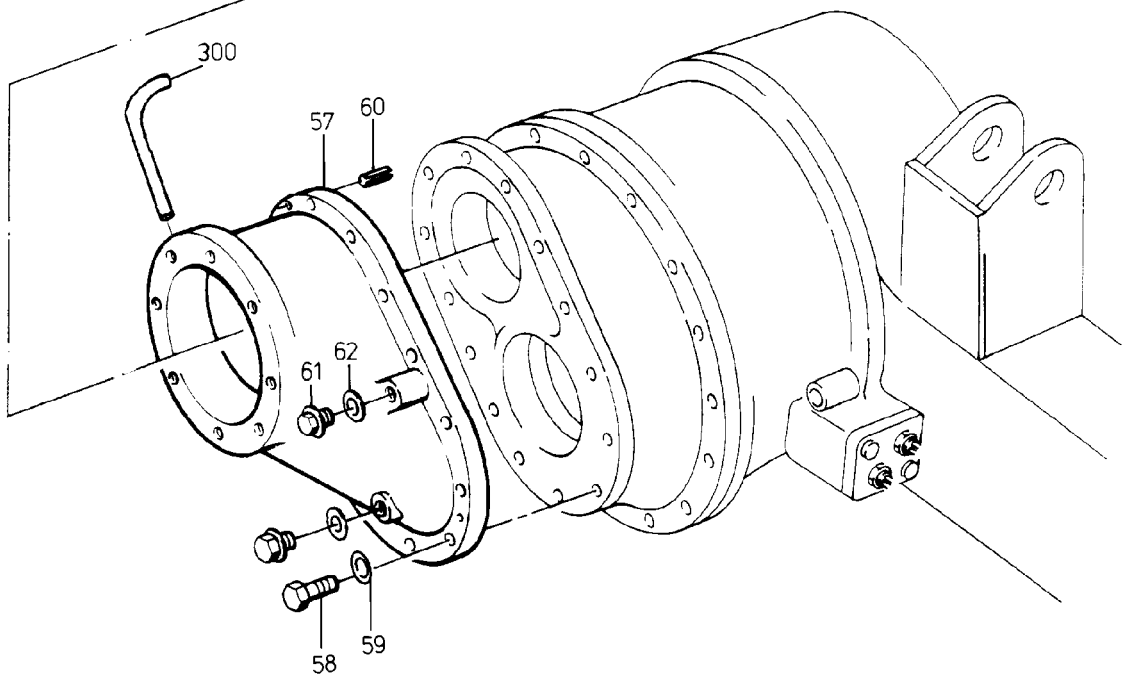
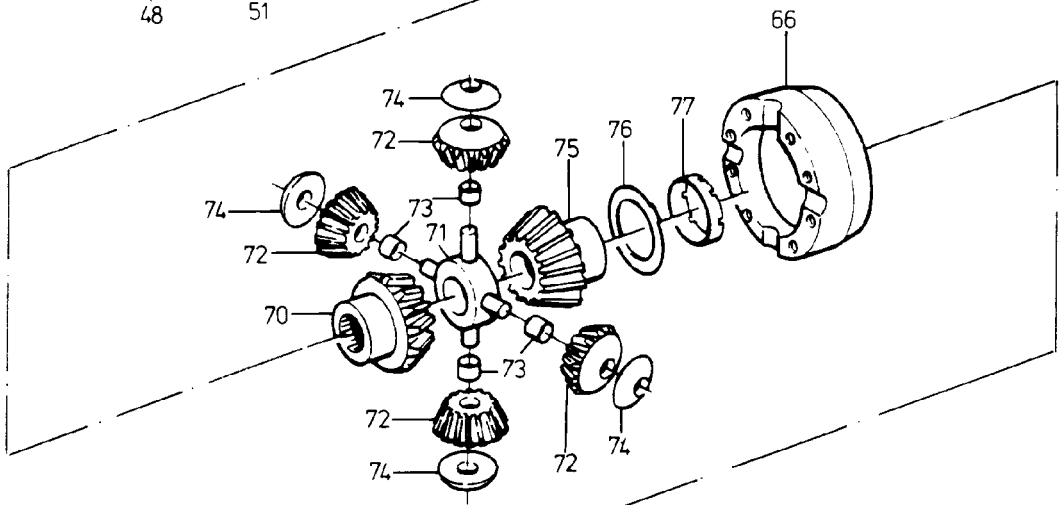
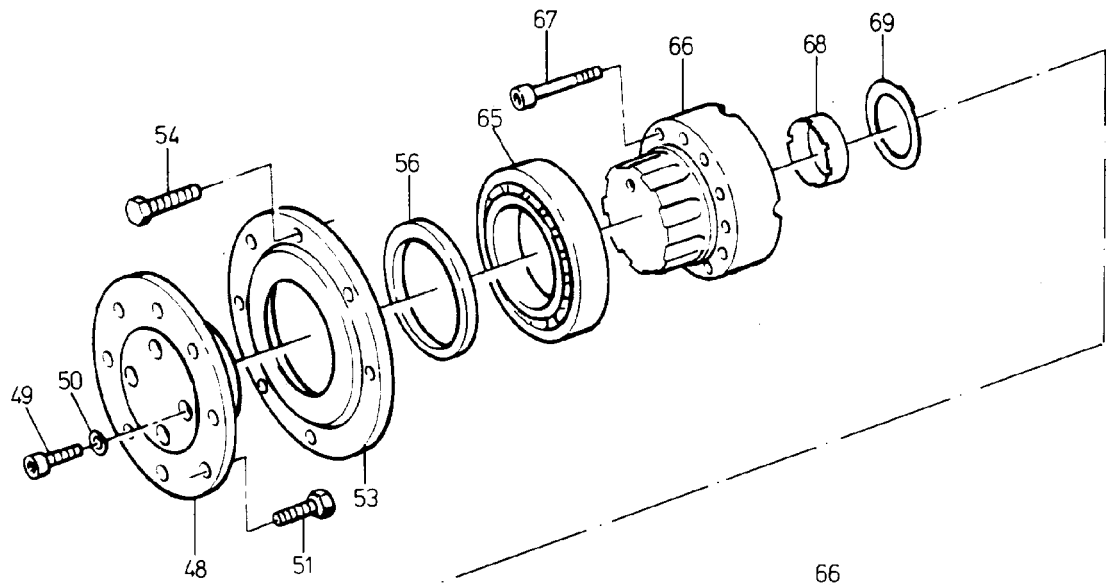


90-3152



90-3152



90-3152

Bild-Nr Fig Fig Fig Fig Bild nr	ET-Nr Part-No No. de Piece No. de Pieza No. del Pezzo Detailj nr	Stückzahl Qty Qte Ctd Qta Antal		Gegenstand Description Designation Descripcion Designazione Benaemning
01	771 197 00	1	Differentialgehäusesatz	Differential housing set
02	997 476 00	2	Anlaufscheibe	Stop washer
03	956 147 00	4	Anlaufscheibe	Stop washer
04	956 148 00	2	Achswellenrad	Axle shaft wheel
05	956 149 00	4	Ausgleichkegelrad	Pinion
06	956 150 00	1	Differentialkreuz	Differential
07	363 015 99	1	Rollenlager	Roller bearing
08	500 198 98	1	Rollenlager	Roller bearing
09	319 487 99	8	Schraube	Bolt
10	307 612 99	16	Schraube	Bolt
11	956 152 00	4	Lagerbüchse	Bearing bush
19	997 195 00	1	Kegel- u. Tellerrad	Cone and ring gear
20	997 222 00	1	Zahnrad Z=25	Gear
21	771 198 00	1	Zahnrad Z=32	Gear
22	511 413 98	1	Wellendichtring	Shaft seal
23	363 114 99	1	Lager	Bearing
24	361 591 99	1	Lager	Bearing
26	771 078 00	1	Distanzscheibe	Diff. washer
27	771 077 00	1	Zwischenring	Intermediate ring
31	761 281 73	1	Kegelradantriebsgehäuse	Housing, bevel-gear drive
32	308 426 99	4	Schraube	Bolt
33	965 701 00	1	Stelling	Set collar
34	965 774 00	1	Stelling	Set collar
35	307 748 99	2	Schraube	Bolt
36	770 536 00	2	Sicherungsbleche	Locking plate
37	511 943 98	10	Schraube	Bolt
38	319 488 99	7	Schraube	Bolt
39	319 486 99	2	Schraube	Bolt
48	997 228 00	1	Antriebsflansch	Drive flange
49	319 165 99	4	Schraube	Bolt
50	343 737 99	4	Federring	Lock washer
51	307 233 99	8	Schraube	Bolt
52	334 695 99	8	Mutter	Nut
53	763 101 73	1	Deckel	Cover
54	307 781 99	8	Schraube	Bolt
55	343 110 99	12	Federring	Lock washer
56	511 415 98	1	Wellendichtring	Shaft seal
57	985 784 00	1	Vorgelegegehäuse	Countershaft housing
58	319 269 99	12	Schraube	Bolt
59	343 112 99	20	Federring	Lock washer
60	345 108 99	2	Spannhülse	Dowel sleeve

Achsantrieb
Axle Drive

90-3152

Seite/Page 4/6

Bild-Nr Fig Fig Fig Fig Bild nr	ET-Nr Part-No No. de Piece No. de Pieza No. del Pezzo Detailj nr	Stückzahl Qty Qte Ctd Qta Antal		Gegenstand Description Designation Descripcion Designazione Benaemning
61	313 196 99	2	Verschlußschraube ø 30	Plug
62	511 905 99	2	Dichtring ø 30	Seal ring
65	360 362 99	1	Rillenkugellager	Grooved ball bearing
66	965 785 00	1	Differentialgehäuse	Differential case
67	320 456 99	12	Schraube	Bolt
68	965 786 00	1	Lagerhäuse	Bearing sleeve
69	956 146 00	1	Anlaufscheibe	Shim
70	965 787 00	1	Achswellenrad	Drive shaft wheel
71	965 788 00	1	Ausgleichskreuz	Diff. cross
72	965 789 00	4	Ausgleichskegelrad	Differential bevel gear
73	965 790 00	4	Lagerbüchse	Bearing bush
74	965 791 00	4	Anlaufscheibe	Shim
75	965 792 00	1	Achswellenrad	Drive shaft wheel
76	965 793 00	1	Anlaufscheibe	Shim
77	965 794 00	1	Lagerbüchse	Bearing bush
82	342 675 99	1	Sicherungsring	Circlip
83	997 224 00	1	Welle	Shaft
85	360 378 99	1	Lager	Bearing
86	511 412 98	1	Wellendichtring	Shaft seal
88	780 544 73	1	Deckel	Cover
89	307 777 99	8	Schraube	Bolt
90	363 014 99	1	Rollenlager	Roller bearing
91	500 443 98	1	Nilosring	Ring
92	363 174 99	1	Rollenlager	Roller bearing
93	771 200 00	1	Stelling	Set collar
94	965 800 00	1	Sicherungsblech	Locking plate
95	307 750 99	2	Schraube	Bolt
96	997 225 00	1	Gehäusedeckel	Housing cover
97	511 943 98	16	Schraube	Bolt
101	997 199 00	1	Stützscheibe	Supporting disk
102	342 467 99	1	Sicherungsring	Circlip
103	307 825 99	10	Schraube	Bolt
201	771 201 00	1	Schaltgabel	Shift fork
202	772 501 73	1	Büchse	Bushing
203	772 502 73	1	Kolben	Piston
204		1	Nutring	Groove nut
205	771 108 00	1	Kolbenführungsring	Piston guide ring
206	-	1	Druckfeder	Pressure spring
209	501 364 98	1	Verschlußschraube	Plug
210	501 636 98	1	Dichtring	Seal ring
211	502 048 98	1	Kugel	Ball
212	997 492 00	1	Stößel-Schalter	Tappet switch

Achsantrieb
Axle Drive

90-3152

Seite/Page 5/6

Bild-Nr Fig Fig Fig Fig Bild nr	ET-Nr Part-No No. de Piece No. de Pieza No. del Pezzo Detailj nr	Stückzahl Qty Qte Ctd Qta Antal		Gegenstand Description Designation Descripcion Designazione Benaemning
213	771 203 00	1	Schiebemuffe	Sliding sleeve
221	771 080 00	1	Schiebemuffe	Sliding sleeve
222	771 081 00	1	Schaltgabel	Shifter fork
223	771 082 00	1	Kolben	Piston
224	502 046 98	1	O-Ring	O-ring
225	771 108 00	1	Kolbenführungsring	Piston guide ring
226	771 083 00	1	Druckfeder	Pressure spring
227	772 507 73	1	Zylinder	Cylinder
228	308 576 99	2	Schraube	Bolt
250	965 795 00	1	Vorgelegegehäuse	Countershaft housing
251	319 269 99	15	Schraube	Bolt
253	345 108 99	2	Zylinderstift	Parallel pin
300	215 811 99	-	Ölzuflußrohr L=190	Oil lead pipe
Achsantrieb Axle Drive				90-3152 Seite/Page 6/6