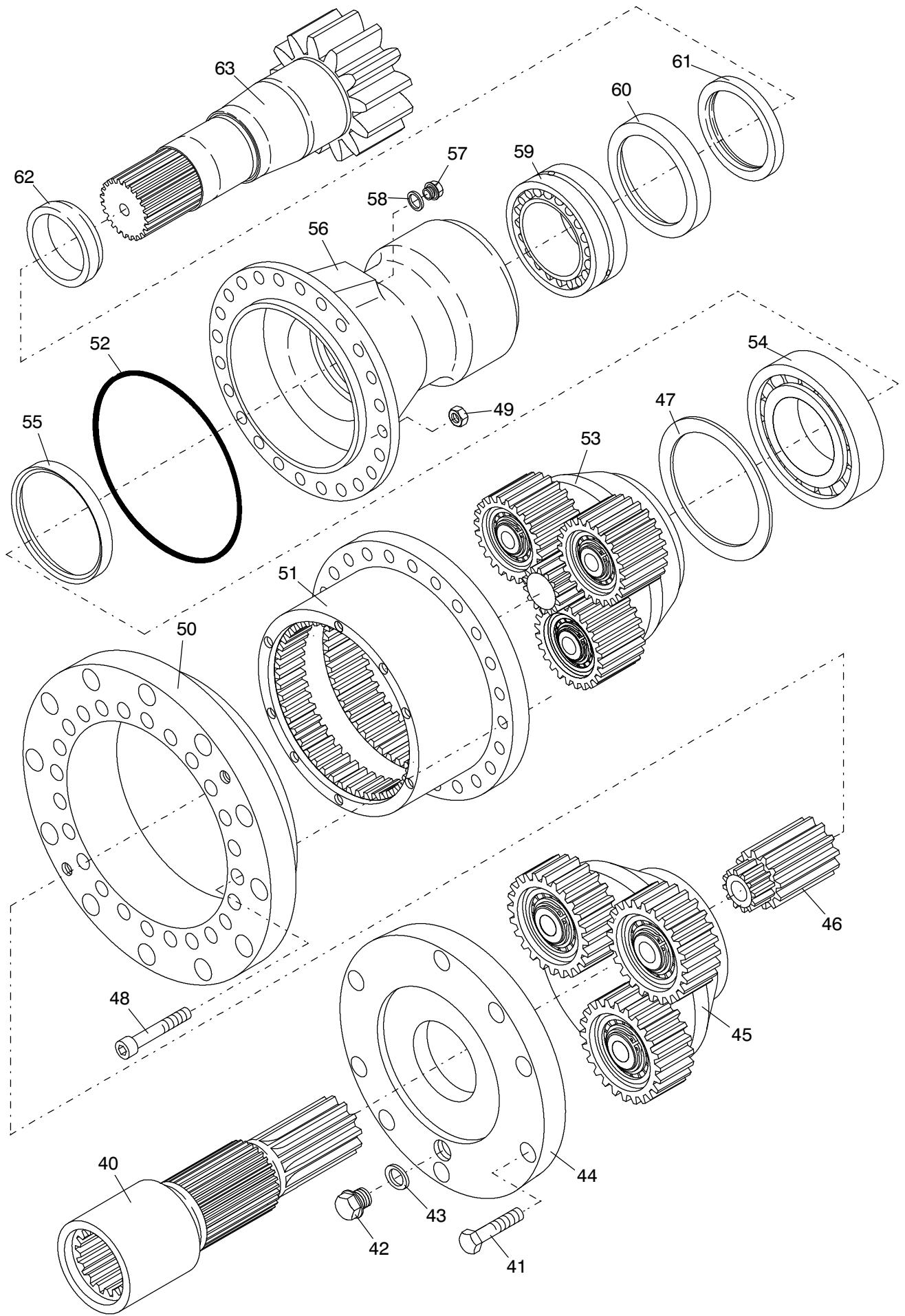


**90-3208**

Seite/Page 1 / 4



**90-3208**

Seite/Page 2 / 4

| Bild-Nr<br>Fig<br>Fig<br>Fig<br>Fig<br>Bild nr   | ET-Nr<br>Part-No<br>No. de Piece<br>No. de Pieza<br>No. del Pezzo<br>Detalj nr | Stückzahl<br>Qty<br>Qte<br>Ctd<br>Qta<br>Antal |                                | Gegenstand<br>Description<br>Designation<br>Descripcion<br>Designazione<br>Benaemning |
|--|--|--|--------------------------------|---|
|  |  |  | <b>Bild 1</b>                  | <b>Graphic 1</b>  |
| 01   | 621 543 40   | 1  | Drehwerksgetriebe              | Slew gearbox  |
| -  | 410 013 12   | 1  | Bremse, kpl.<br>Bild-Nr. 02-28 | Brake, assy.<br>fig-no.: 02-28  |
| 02   | 504 596 98   | 1  | O-Ring                         | O-ring  |
| 03   | 804 809 73   | 1  | Motorlaterne                   | Motor bell housing  |
| 04   | 313 394 99   | 1  | Verschlußschraube              | Screw plug  |
| 05   | 339 983 99   | 1  | Dichtring                      | Seal ring   |
| 06   | 966 166 00   | 1  | Druckfeder                     | Pressure spring   |
| 07   | 804 460 73   | 1  | Kugel                          | Ball  |
| 08   | 512 094 98   | 2  | Schraube                       | Bolt  |
| 09   | 431 169 73   | 1  | Kugelknopf                     | Ball knob   |
| 10   | 968 479 00   | 1  | Dichtring                      | Seal ring   |
| 11   | 804 805 73   | 1  | Schaltstange                   | Shift rod   |
| 12   | 968 473 00   | 1  | Halteplatte                    | Retaining plate   |
| 13   | 995 204 00   | 1  | Mutter                         | Nut   |
| 14   | 968 474 00   | 1  | Haltering                      | Fastening ring  |
| 15   | 806 900 73   | 1  | Sprengring                     | Snap ring   |
| 16   | 963 624 00   | 20   | Druckfeder                     | Pressure spring   |
| 17   | 968 470 00   | 1  | Kolben                         | Piston  |
| 18   | 410 011 12   | 1  | Quad-Ring                      | Quad-ring   |
| 19   | 410 012 12   | 2  | Stützring                      | Support ring  |
| 20   | 998 041 00   | 1  | Quad-Ring                      | Quad-ring   |
| 21   | 998 039 00   | 2  | Stützring                      | Support ring  |
| 22   | 804 804 73   | 1  | Lamellenträger                 | Disk carrier  |
| 23   | 968 905 00   | 8  | Außenlamellen                  | Outer disk  |
| 24   | 804 511 73   | 7  | Innenlamellen                  | Internal disk   |
| 25   | 966 074 00   | 1  | Schutzstopfen                  | Plug  |
| 26   | 313 120 99   | 1  | Verschlußschraube              | Screw plug  |
| 27   | 340 275 99   | 1  | Dichtring                      | Seal ring   |
| 28   | 319 348 99   | 9  | Schraube                       | Bolt  |
|  |  |  | <b>Bild 2</b>                  | <b>Graphic 2</b>  |
| 40   | 410 015 12   | 1  | Antriebswelle                  | Drive shaft   |
| 41   | 307 809 99   | 8  | Schraube                       | Bolt  |
| 42   | 313 329 99   |  | Verschlußschraube              | Plug  |
| 43   | 500 130 98   | 1  | Dichtring                      | Seal ring   |
| 44   | 411 035 12   | 1  | Zwischenring                   | Spacer  |
| 45   | 806 067 73   | 1  | Planetenträger kpl.            | Planetary carrier assy.   |
| 46   | 806 068 73   | 1  | Sonnenradwelle                 | Sun gear shaft  |
| 47   | 512 368 98   | 1  | Paßscheibe 1mm                 | Shim ring   |
| <b>Drehwerksgetriebe</b><br><b>Slew Gear box</b> |  |  |                                | <b>90-3208</b>  |
|  |  |  |                                | Seite/Page 3 / 4  |

| <b>Bild-Nr</b><br>Fig<br>Fig<br>Fig<br>Fig<br>Bild nr | <b>ET-Nr</b><br>Part-No<br>No. de Piece<br>No. de Pieza<br>No. del Pezzo<br>Detalj nr | <b>Stückzahl</b><br>Qty<br>Qte<br>Ctd<br>Qta<br>Antal |                      | <b>Gegenstand</b><br>Description<br>Designation<br>Descripcion<br>Designazione<br>Benaemning |
|---|---|---|----------------------|--|
| 48  | 319 193 99  | 24  | Schraube             | Bolt   |
| 49  | 332 337 99  | 24  | Mutter               | Nut  |
| 50  | 411 036 12  | 1   | Zentrierring         | Pilot ring   |
| 51  | 411 037 12  | 1   | Hohlrad              | Ring gear  |
| 52  | 972 198 00  | 1   | O-Ring               | O-ring   |
| 53  | 411 038 12  | 1   | Planetenträger, kpl. | Planetary carrier assy.  |
| 54  | 361 299 99  | 1   | Rollenlager          | Roller bearing   |
| 55  | 366 492 99  | 1   | Wellendichtring      | Shaft seal   |
| 56  | 411 039 12  | 1   | Tragrohr             | Axle tube  |
| 57  | 313 205 99  | 1   | Verschlußschraube    | Plug   |
| 58  | 339 902 99  | 1   | Dichtring            | Seal ring  |
| 59  | 362 402 99  | 1   | Rollenlager          | Roller bearing   |
| 60  | 806 072 73  | 1   | Dichtring            | Seal ring  |
| 61  | 086 427 00  | 1   | Wellendichtring      | Shaft seal   |
| 62  | 806 073 73  | 1   | Zwischenring         | Intermediate ring  |
| 63  | 411 040 12  | 1   | Abtriebswelle        | Output shaft   |