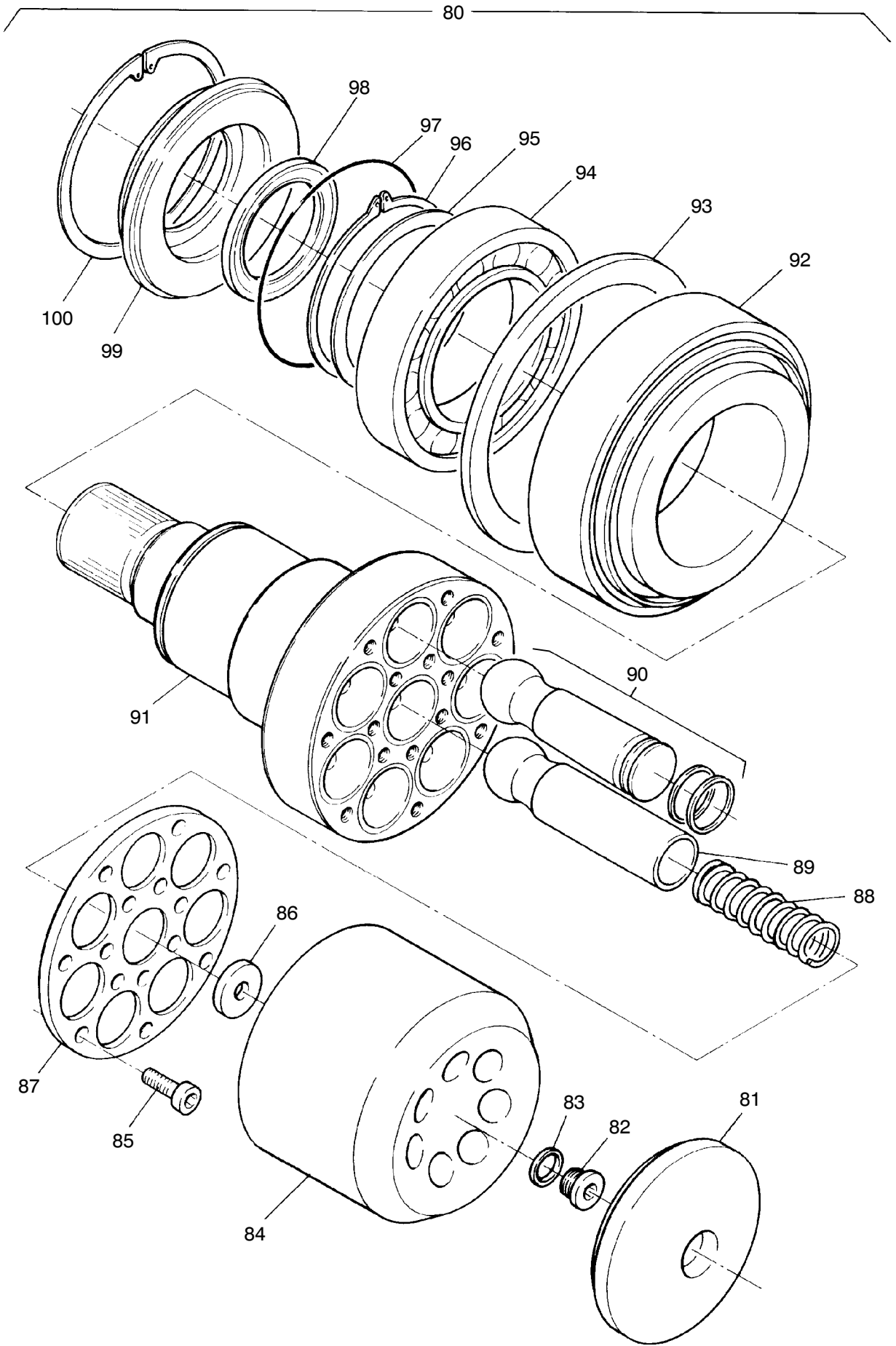


**90-3224**



**90-3224**

Seite/Page 2 / 5

Bild-Nr Fig Fig Fig Fig Bild nr	ET-Nr Part-No No. de Piece No. de Pieza No. del Pezzo Detalj nr	Stückzahl Qty Qte Ctd Qta Antal		Gegenstand Description Designation Descripcion Designazione Benaeming
			<b>Bild 1</b>	<b>Graphic 1</b>
01	634 383 40	1	Hydr.-Motor, kpl.	Hydr.-motor assy.
02	-	1	Gehäuse	Housing
03	173 448 40	1	Verschlußschraube	Plug
04	255 985 40	3	Verschlußschraube	Plug
05	758 190 73	1	Einstellteil, kpl. Bild-Nr. 07-10	Displacement section, assy. fig.-nos.: 07-10
06	758 191 73	1	Einstellteil, kpl. Bild-Nr. 09-12	Displacement section, assy. fig.-nos.: 09-12
07	756 513 73	1	Gewindestift	Thread pin
08	758 192 73	1	Mutter	Nut
09	757 878 73	2	Mutter	Nut
10	972 194	4	O-Ring	O-ring
11	758 193 73	1	Gewindestift	Thread pin
12	757 877 73	1	Mutter	Nut
13	758 194 73	1	Verstellteil, kpl. Bild-Nr. 16-27	Adjuster assy. fig.-nos.: 16-27
14	758 195 73	1	Steuerteil, kpl. Bild-Nr. 30-42	Control part assy. fig.-nos.: 30-42
15	758 196 73	1	Deckel, kpl. Bild-Nr. 50-59	Cover, assy. fig.-nos.: 50-59
16	505 943 98	1	O-Ring	O-ring
17	344 888 99	2	Zyl.-Stift	Parallel pin
18	500 643 98	8	Schraube	Bolt
19	964 736		Stopfen	Plug
20	756 797 73	1	Dichtung	Seal
21	506 630 98	1	O-Ring	O-ring
22	758 197 73	1	Stellkolben	Piston
23	758 198 73	1	Stellzapfen	Regulation journal
24	757 886 73	2	Dichtring	Seal ring
25	753 131		Gewindestift	Thread pin
26	758 199 73	1	Abschlußplatte	Cover plate
27	255 985 40	2	Verschlußschraube	Plug
31	758 200 73	1	Ventileinsatz	Valve insert
32	342 524 99	1	Sicherungsring	Circlip
33	-	1	Gehäuse	Housing
34	758 201 73	1	Federteller	Spring plate
35	758 202 73	1	Feder	Spring
36	758 203 73	2	Rückschlagventil	Non-return valve
37	673 930	2	O-Ring	O-ring
38	319 190 99	4	Schraube	Screw

**Hydr. Motor**  
**Hydr. Motor**

**90-3224**

Seite/Page 3 / 5

Bild-Nr Fig Fig Fig Fig Bild nr	ET-Nr Part-No No. de Piece No. de Pieza No. del Pezzo Detalj nr	Stückzahl Qty Qte Ctd Qta Antal		Gegenstand Description Designation Descripción Designazione Benaeming
39	501 101 98	2	O-Ring	O-ring
40	758 204 73	2	Stützring	Support ring
41	999 046	1	Stopfen	Plug
42	255 985 40	1	Verschlußschraube	Plug
50	501 101 98	1	O-Ring	O-ring
51	758 204 73	1	Stützring	Support ring
52	758 205 73	1	Ventileinsatz	Valve insert
53	758 206 73	1	Stellzeitbegrenzungsventil, kpl. Bild-Nr. 61-71	Regulation valve assy. fig.-nos.: 61-71
54	-	1	Deckelgehäuse	Housing
55	758 207 73	1	Anschlagscheibe	Spacer
56	319 493 99	4	Schraube	Bolt
57	673 930	3	O-Ring	O-ring
-	758 212 73	1	Stopfen M 4	Plug
-	999 046	1	Stopfen M 6	Plug
-	964 736	1	Stopfen M 8	Plug
-	758 208 73	1	Düse	Nozzle
58	992 660	1	Verschlußschraube	Plug
59	255 985 40	1	Verschlußschraube	Plug
61	758 209 73	2	Mutter	Nut
62	758 210 73	2	Mutter	Nut
63	756 800 73	4	Dichtring	Seal ring
64	762 899 73	2	Gewindestift	Thread pin
65	758 211 73	2	Verschlußschraube	Plug
66	501 357 98	2	O-Ring	O-ring
67	804 856 73	2	Federteller	Spring plate
68	804 855 73	2	Druckfeder	Compression spring
69	804 854 73	2	Federteller	Spring plate
70	804 852 73	1	Kolben	Piston
71	804 853 73	1	Drosselschraube	Throttle screw
			<b>Bild 2</b>	<b>Graphic 2</b>
80	804 859 73	1	Triebwerk, kpl. Bild-Nr. 81-100	Transmission assy. fig-nos: 81-100
81	762 903 73	1	Steuerlinse	Control lens
82	754 555	1	Schraube	Bolt
83	754 556	1	Abstimmring	Ring
84	754 557	1	Zylinder	Cylinder
85	512 062 98	14	Schraube	Screw
86	754 559	1	Scheibe	Disc
87	753 953	1	Rückzugplatte	Withdrawal plate
88	754 558	1	Feder	Spring

Hydr. Motor  
Hydr. Motor

**90-3224**

Seite/Page 4 / 5

<b>Bild-Nr</b> Fig Fig Fig Fig Bild nr	<b>ET-Nr</b> Part-No No. de Piece No. de Pieza No. del Pezzo Detalj nr	<b>Stückzahl</b> Qty Qte Ctd Qta Antal		<b>Gegenstand</b> Description Designation Descripcion Designazione Benaemning
89	754 560	1	Druckzapfen	Pivot
90	754 561	7	Kolben mit Kolbenringen	Piston with piston rings
91	757 752 73	1	Triebflansch	Driving flange
92	756 482 73	1	Rollenlager	Roller bearing
93	804 858 73	1	Abstimmzscheibe	Disc
94	361 294 99	1	Rollenlager	Roller bearing
95	341 517 99	1	Paßscheibe	Shim ring
96	342 566 99		Sicherungsring	Circlip
97	000 203 98	1	O-Ring	O-ring
98	951 976		Wellendichtring	Shaft seal
99	756 116 73	1	Dichtflansch	Sealing flange
100	342 675 99	1	Sicherungsring	Circlip

**Hydr. Motor**  
**Hydr. Motor**

**90-3224**

Seite/Page 5 / 5