

Bild 01
Picture 01

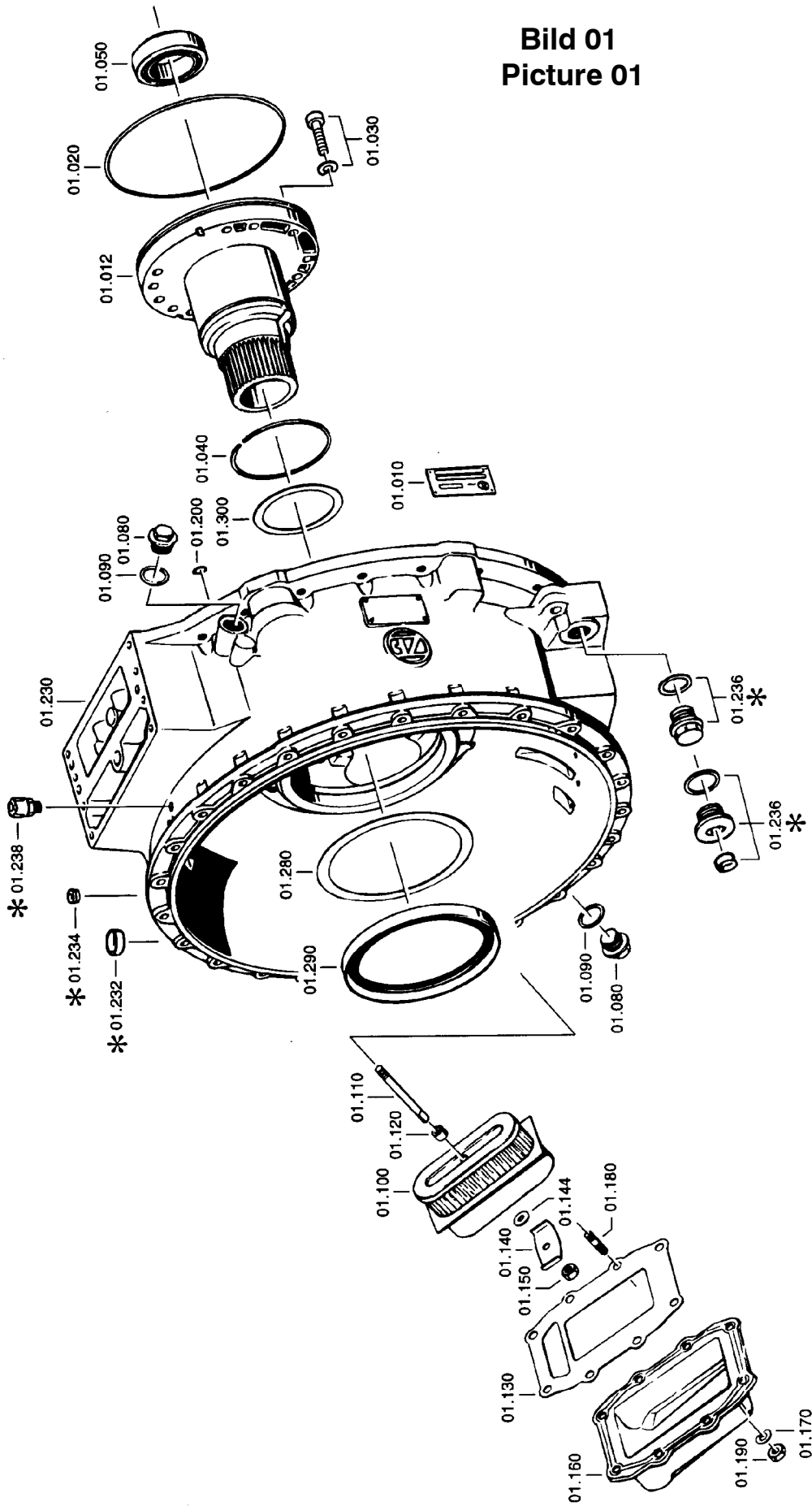
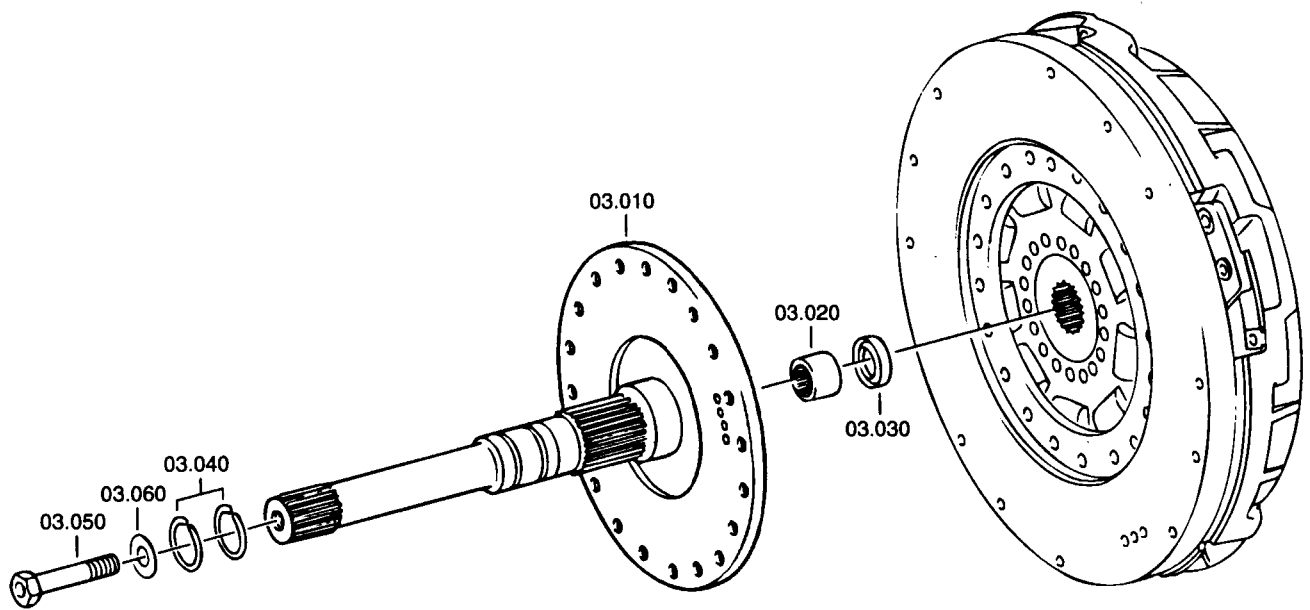


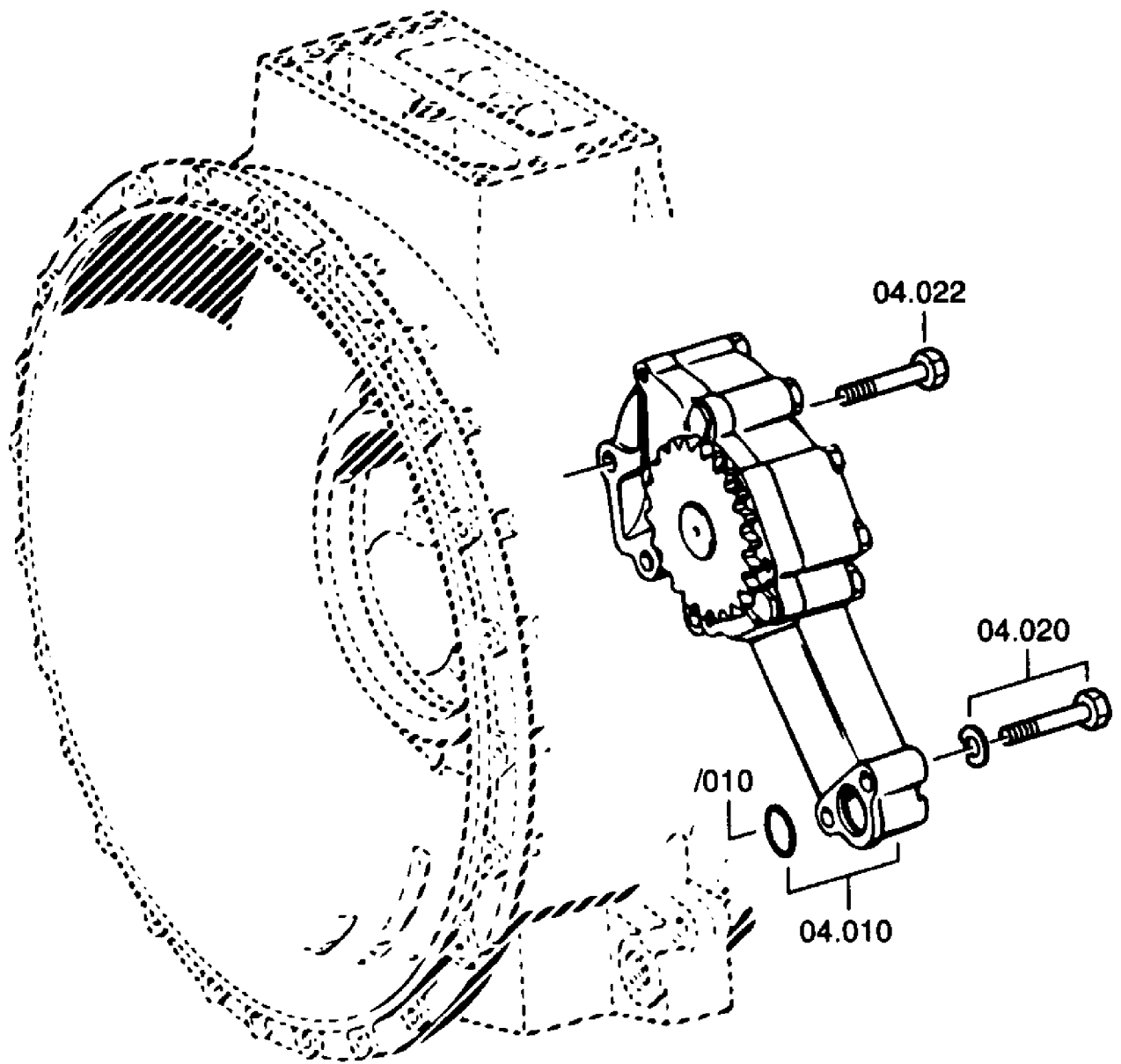
Bild 02
Picture 02



90-3257

Seite/Page 2 / 33

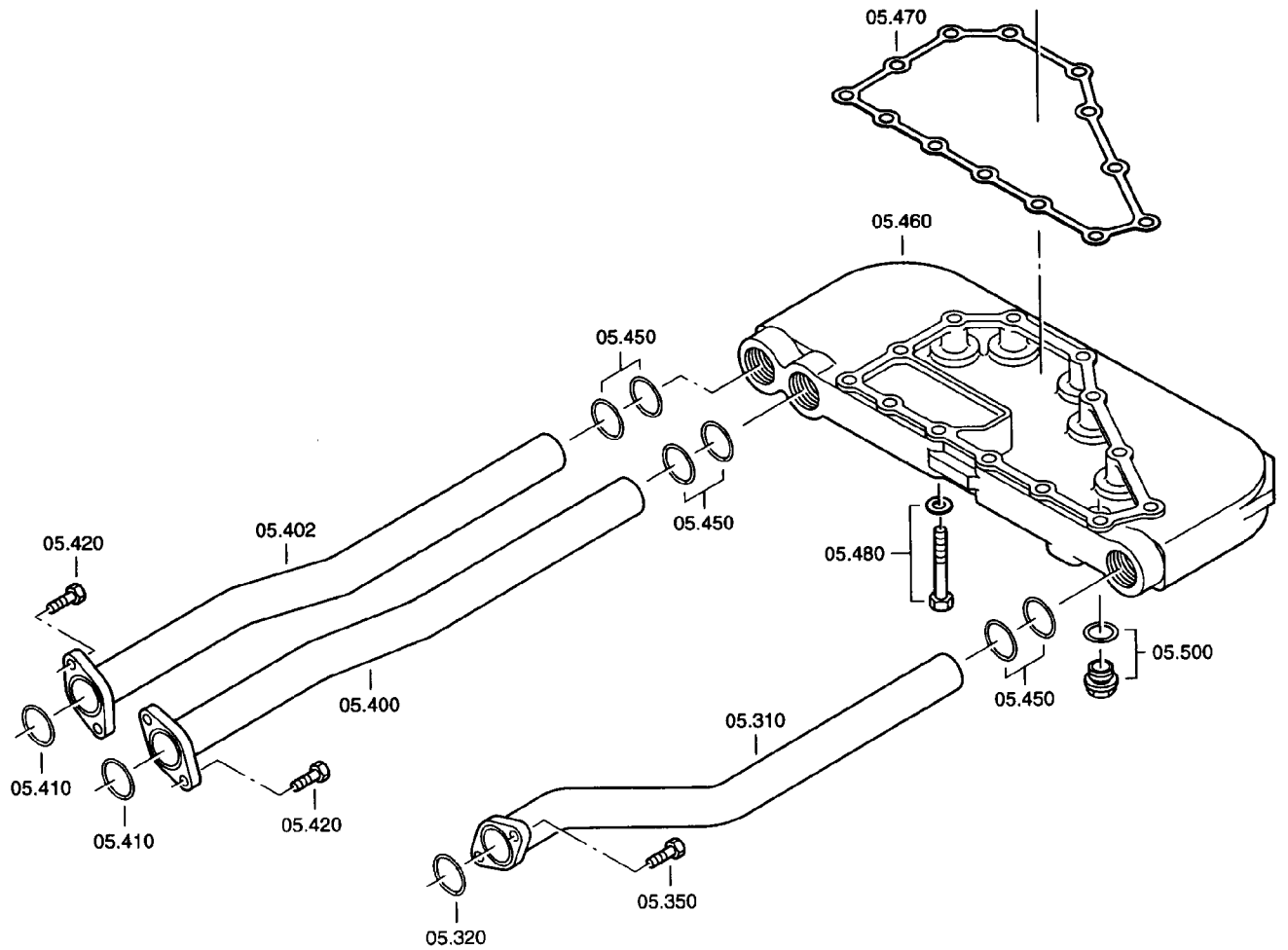
Bild 03
Picture 03



90-3257

Seite/Page 3 / 33

Bild 05
Picture 05



90-3257

Seite/Page 5 / 33

Bild 06
Picture 06

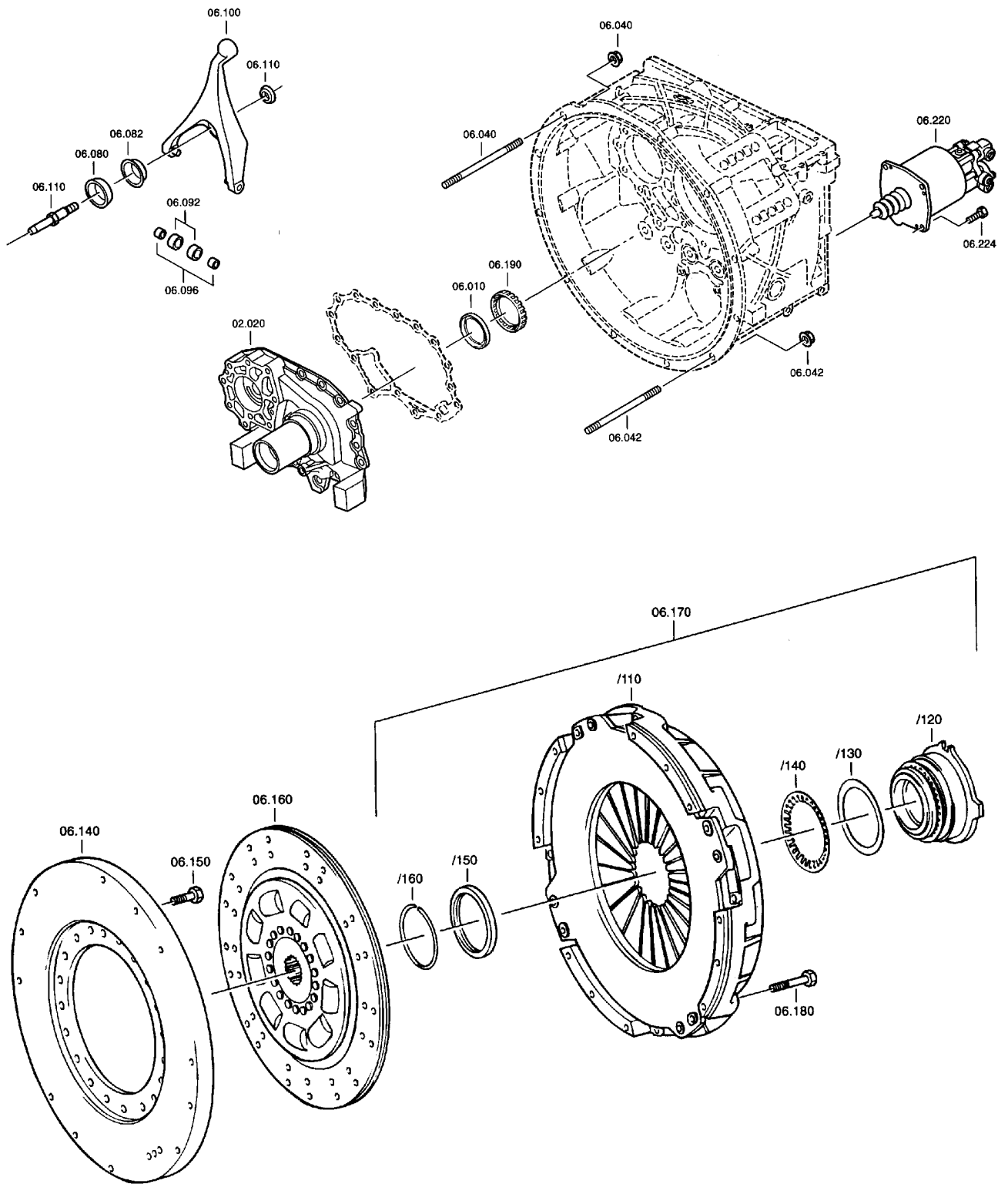


Bild 07
Picture 07

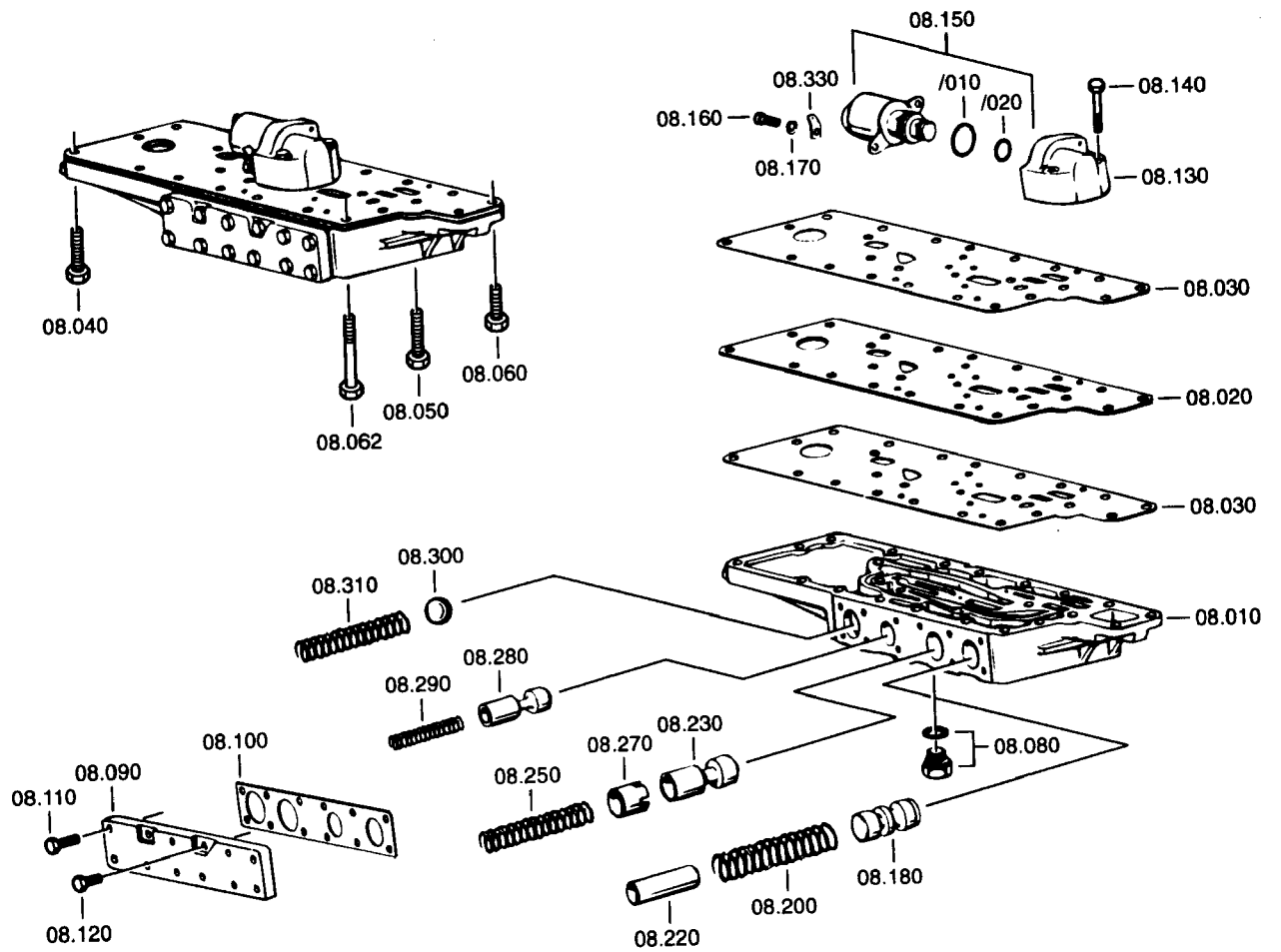
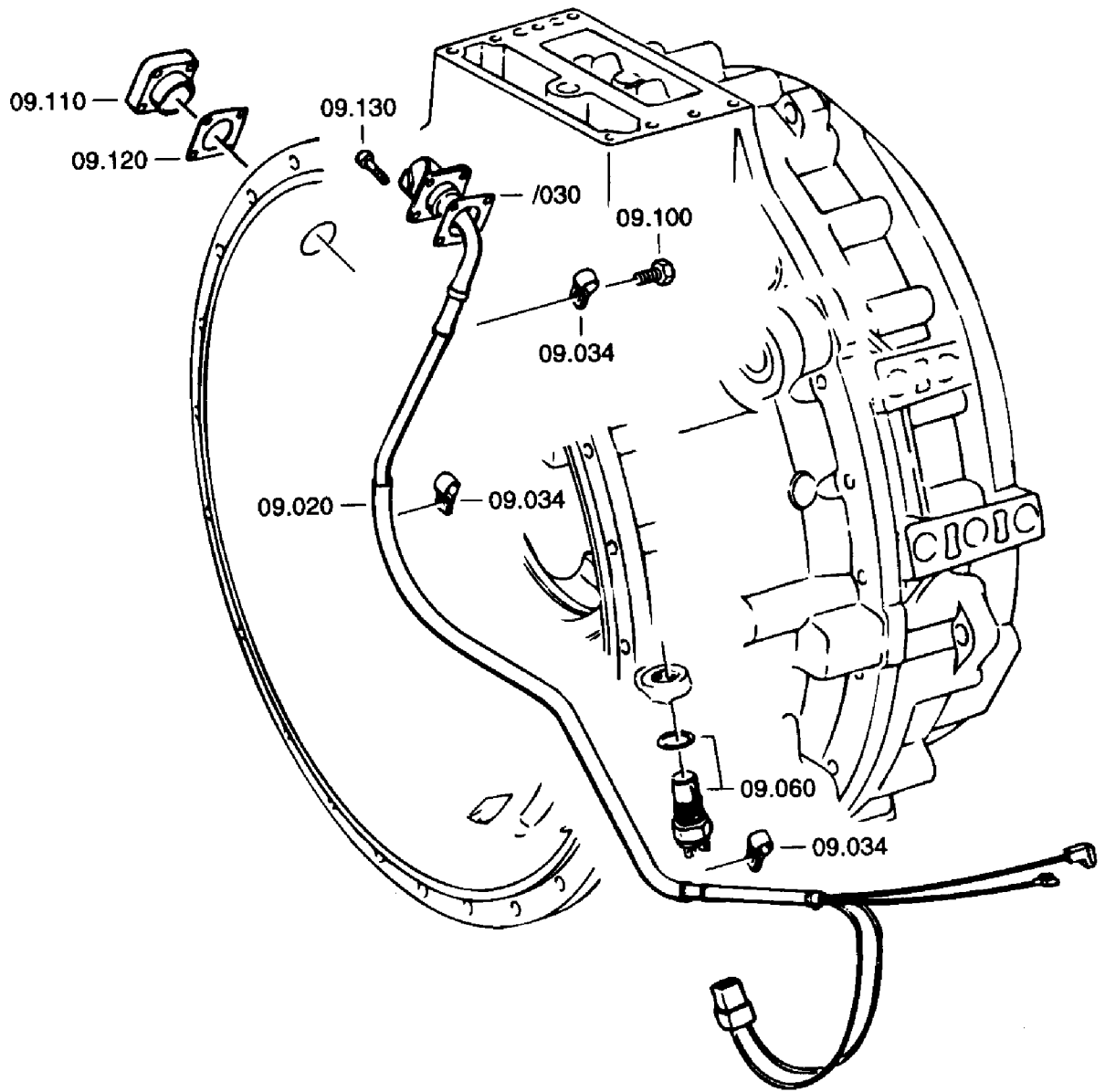


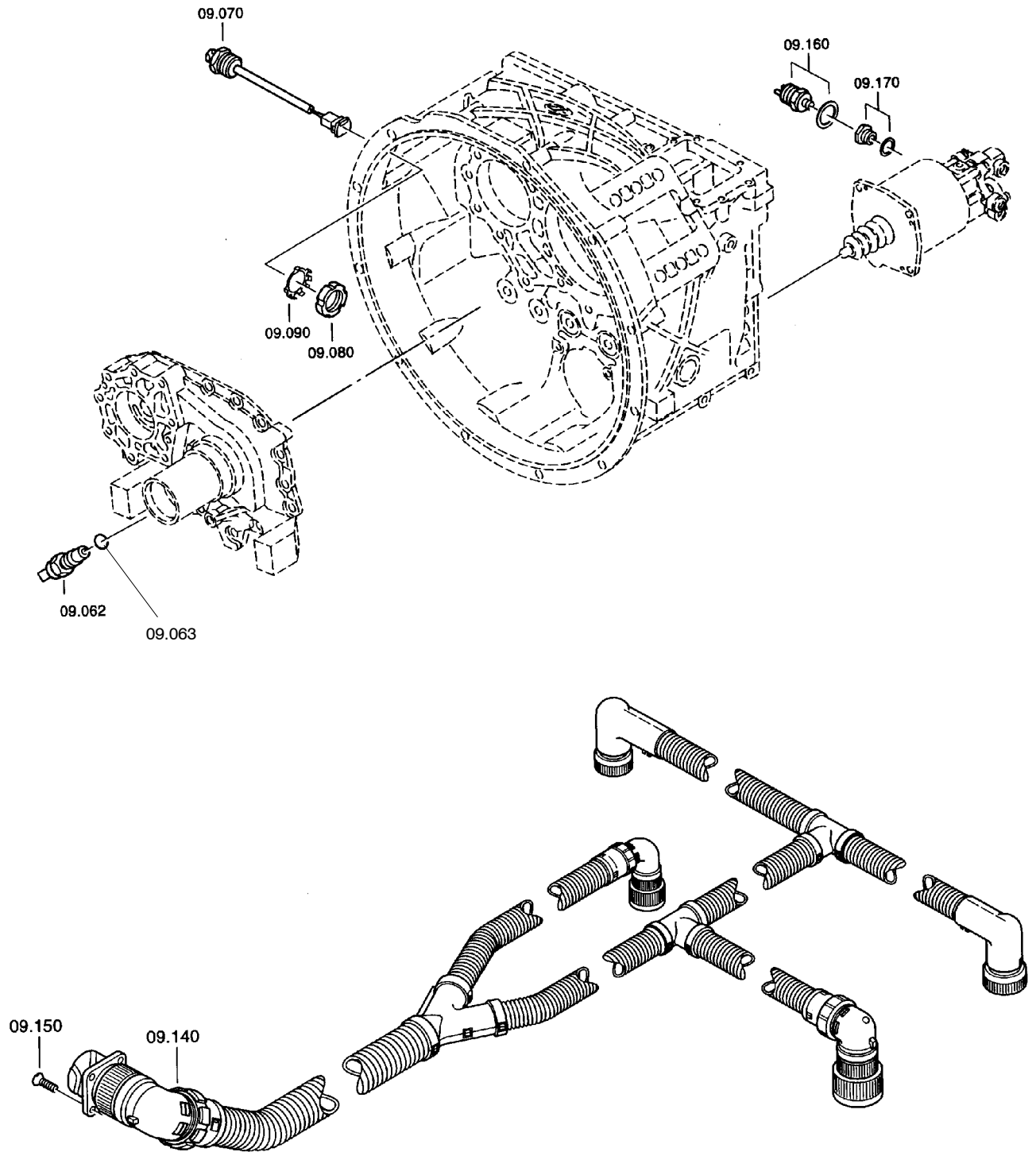
Bild 08
Picture 08



90-3257

Seite/Page 8 / 33

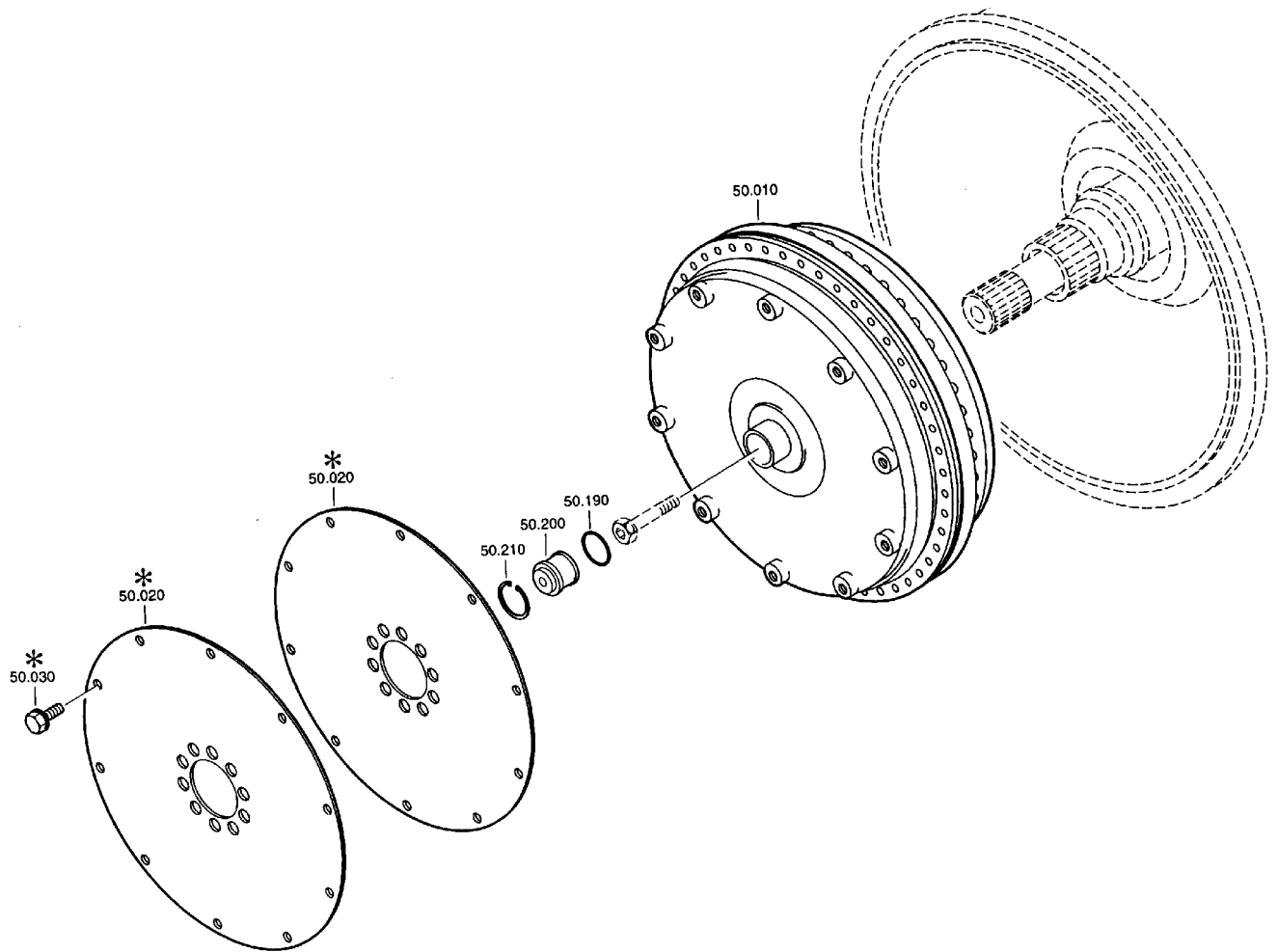
Bild 08
Picture 08



90-3257

Seite/Page 9 / 33

Bild 09
Picture 09



90-3257

Seite/Page 10 33

Bild 10
Picture 10

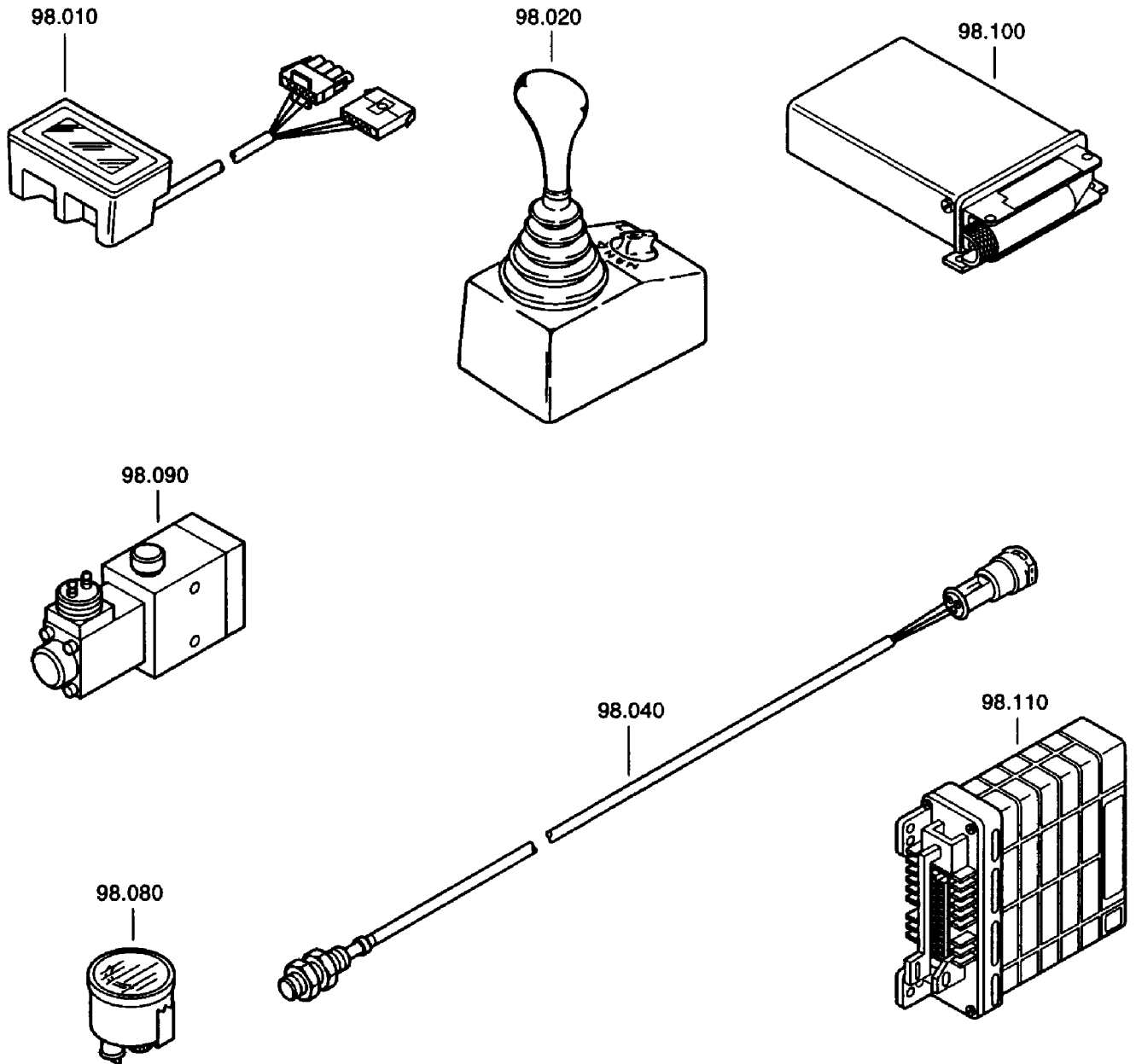
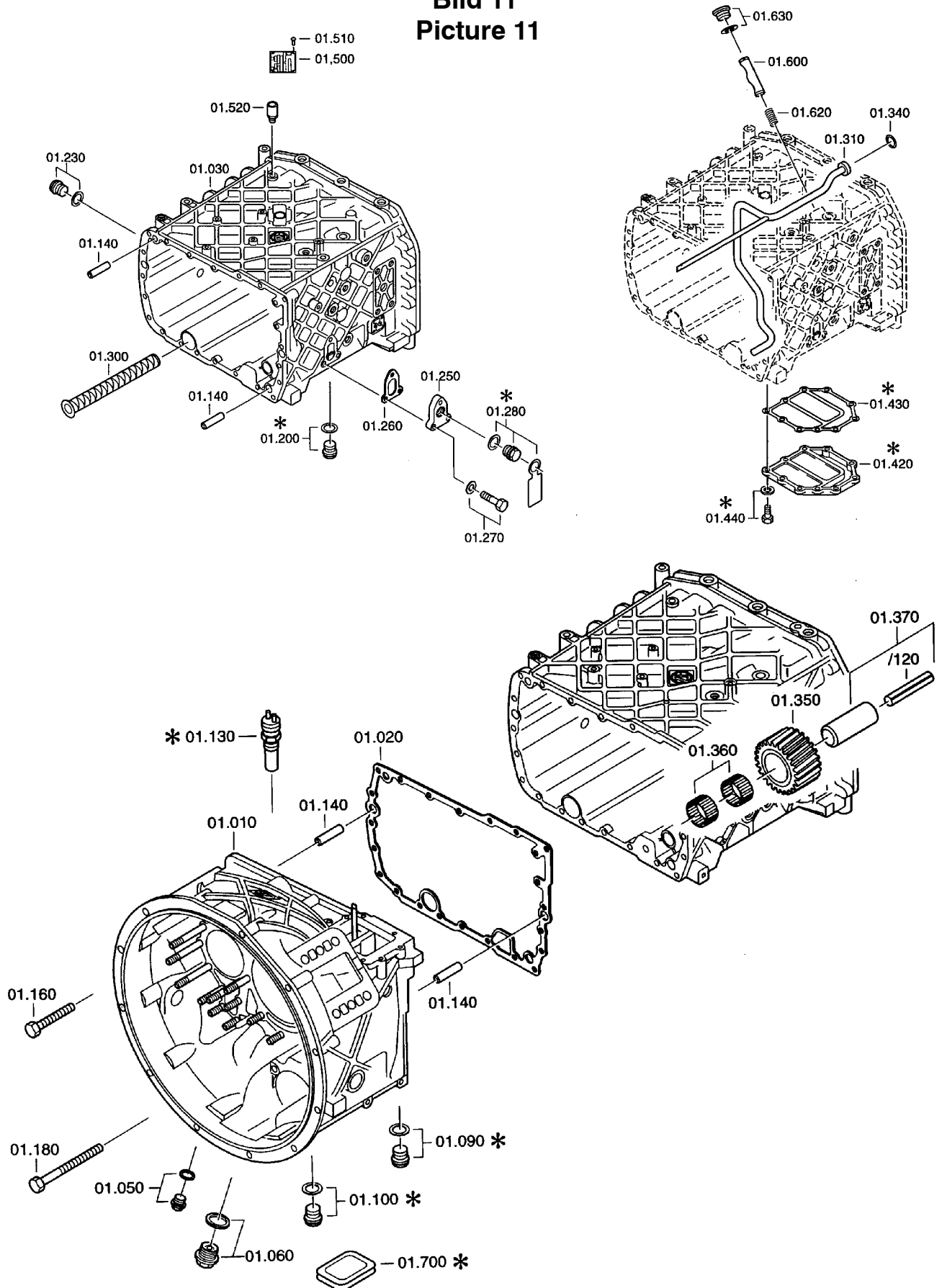
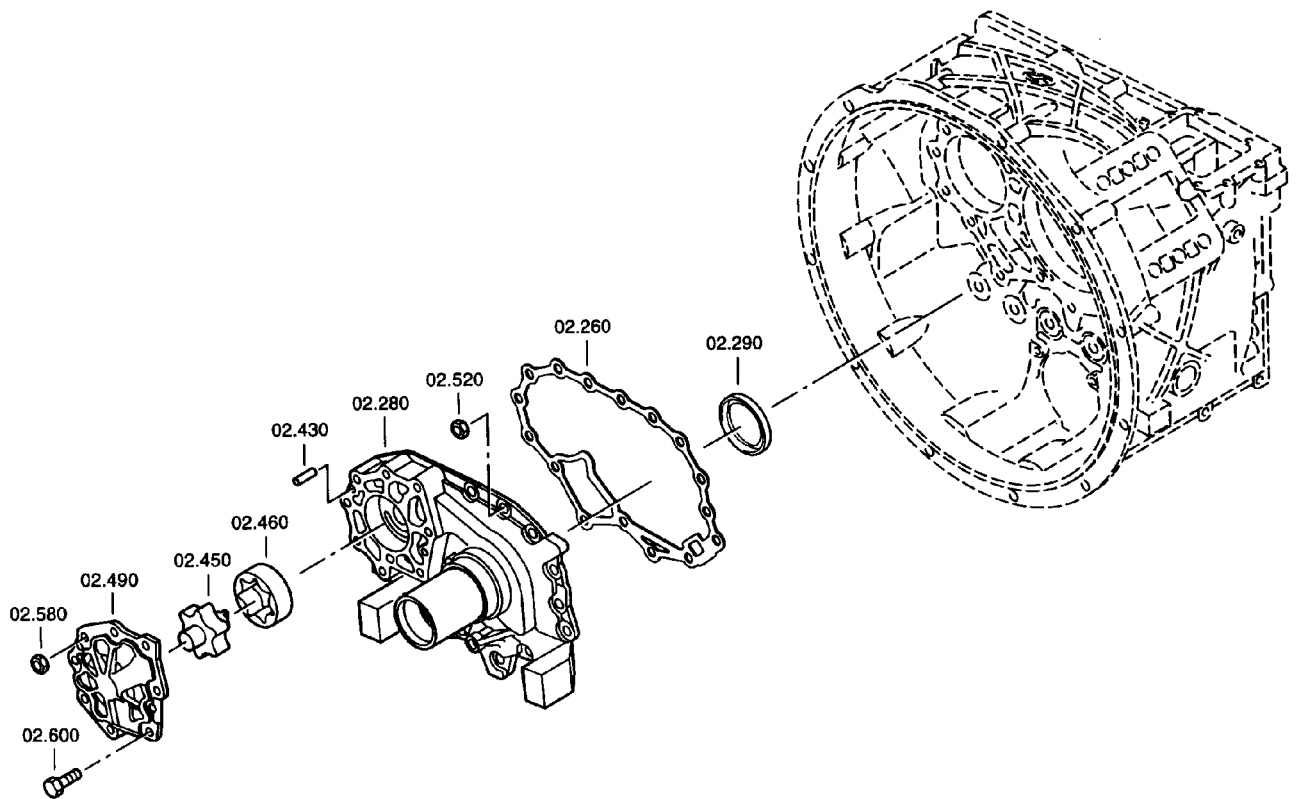
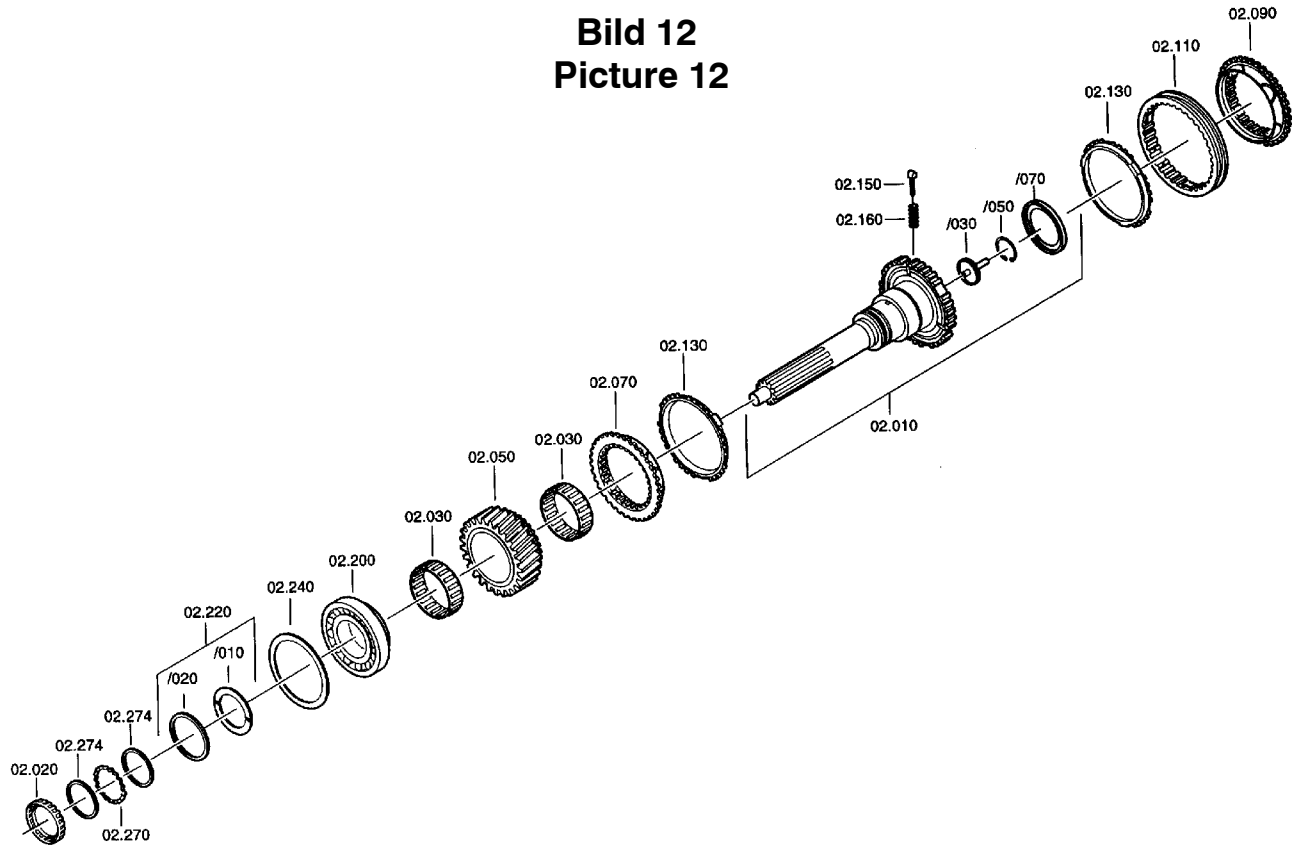


Bild 11
Picture 11



90-3257

Bild 12
Picture 12



90-3257

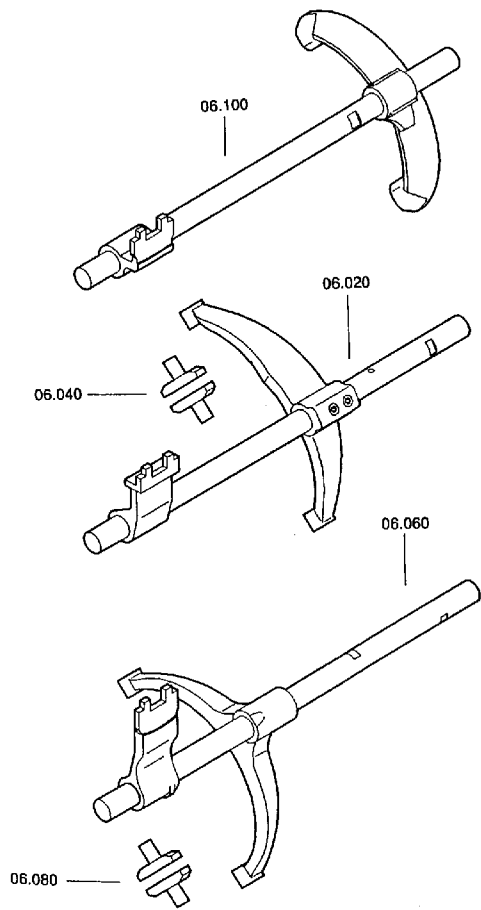


Bild 15
Picture 15

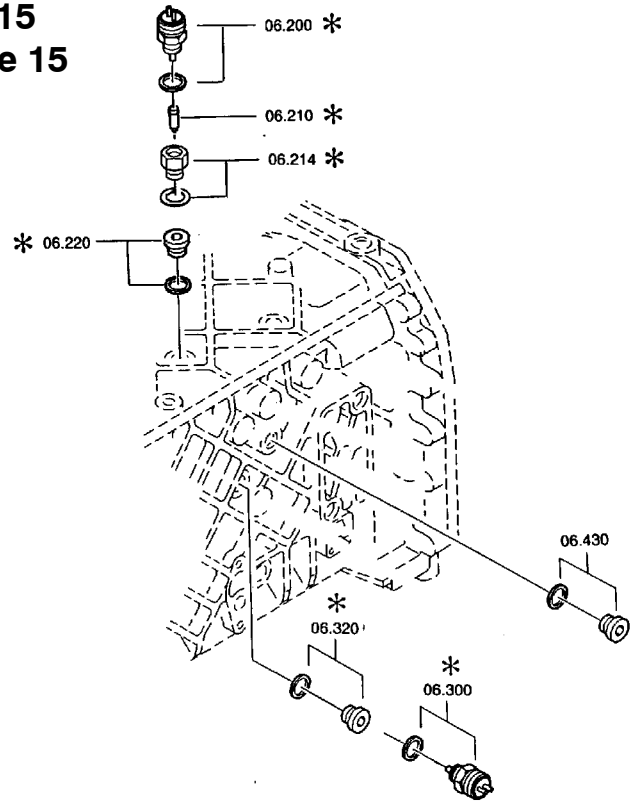
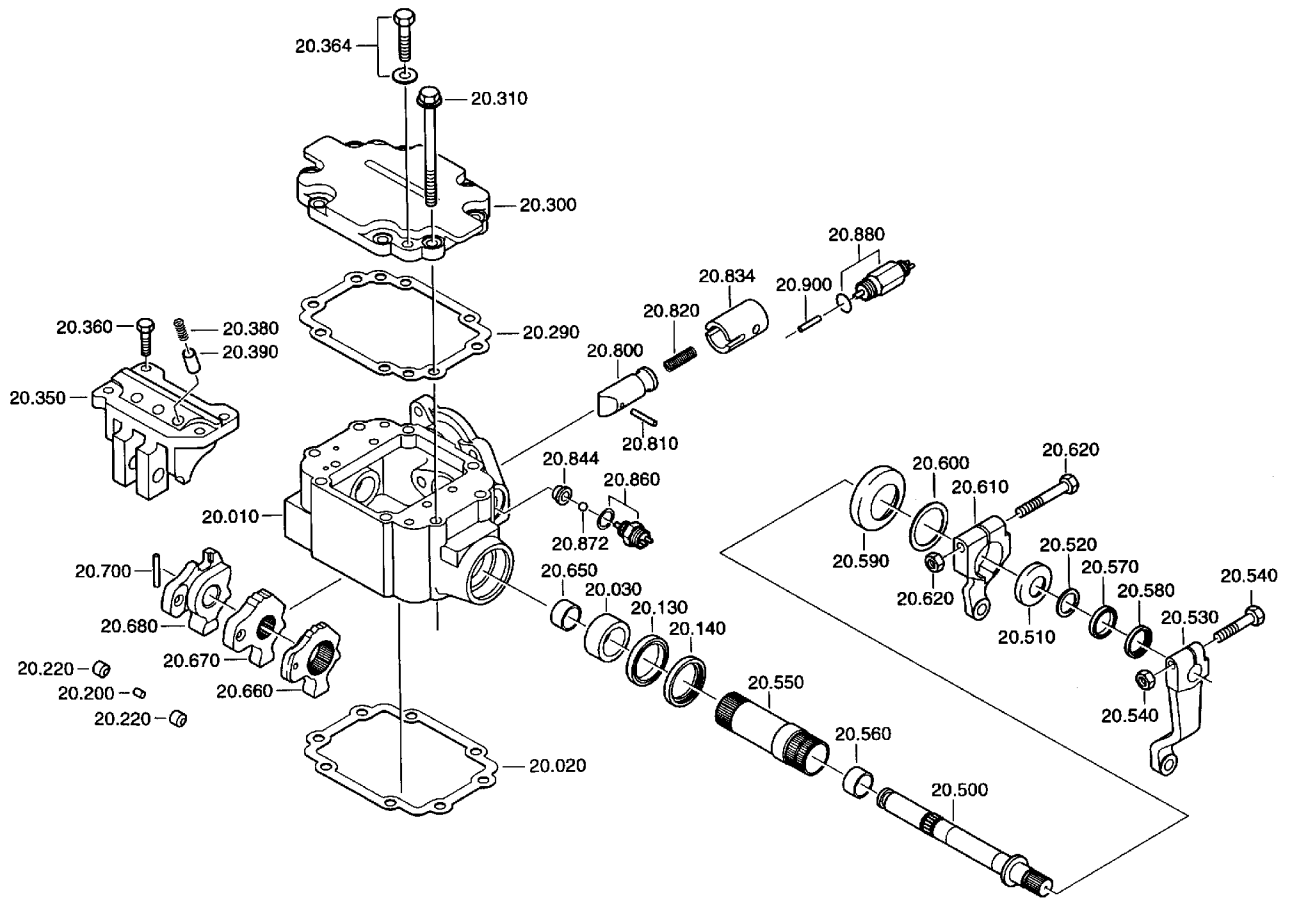
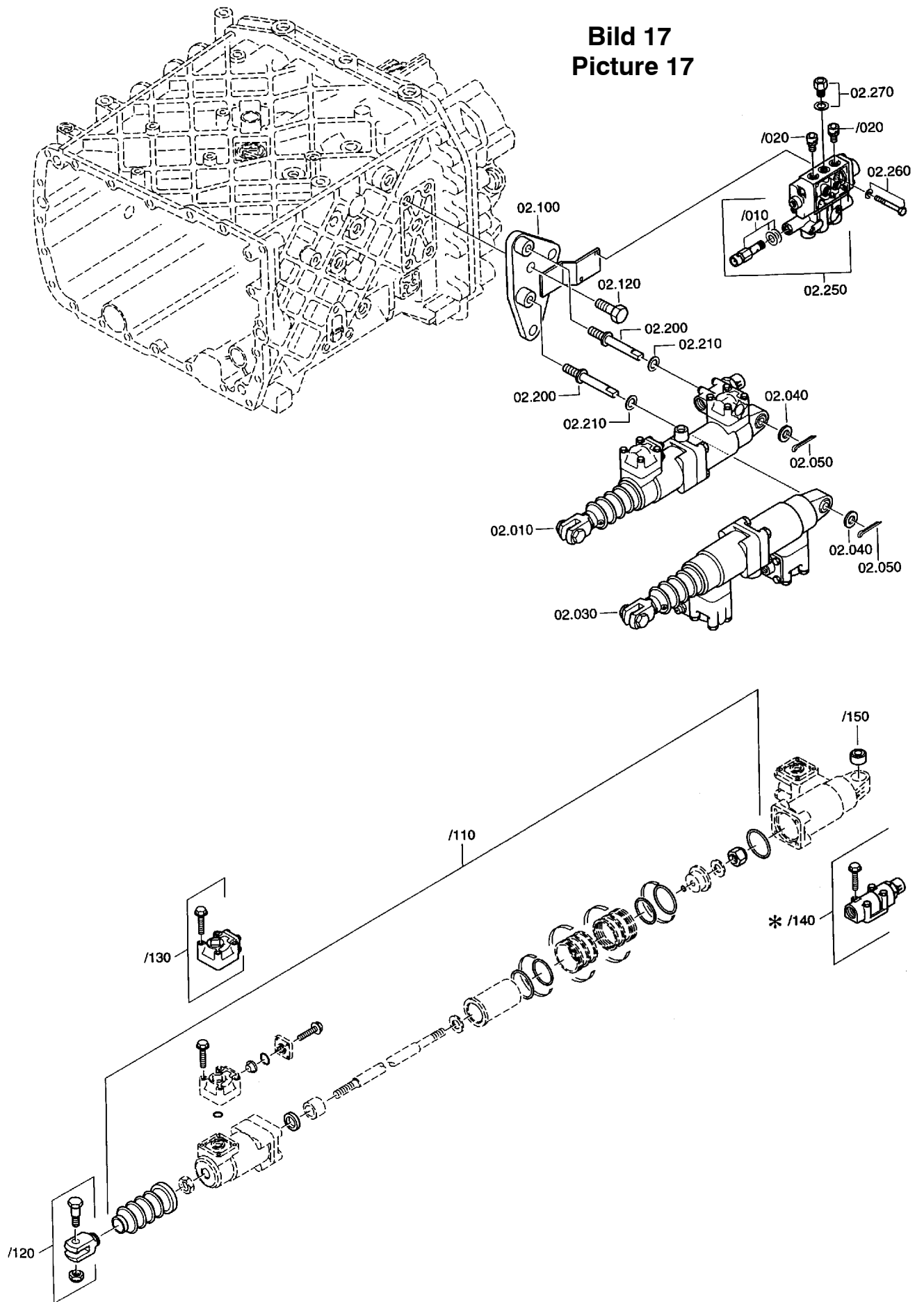


Bild 16
Picture 16



90-3257

Bild 17
Picture 17



90-3257

Seite/Page 16 ß3

Bild 18
Picture 18

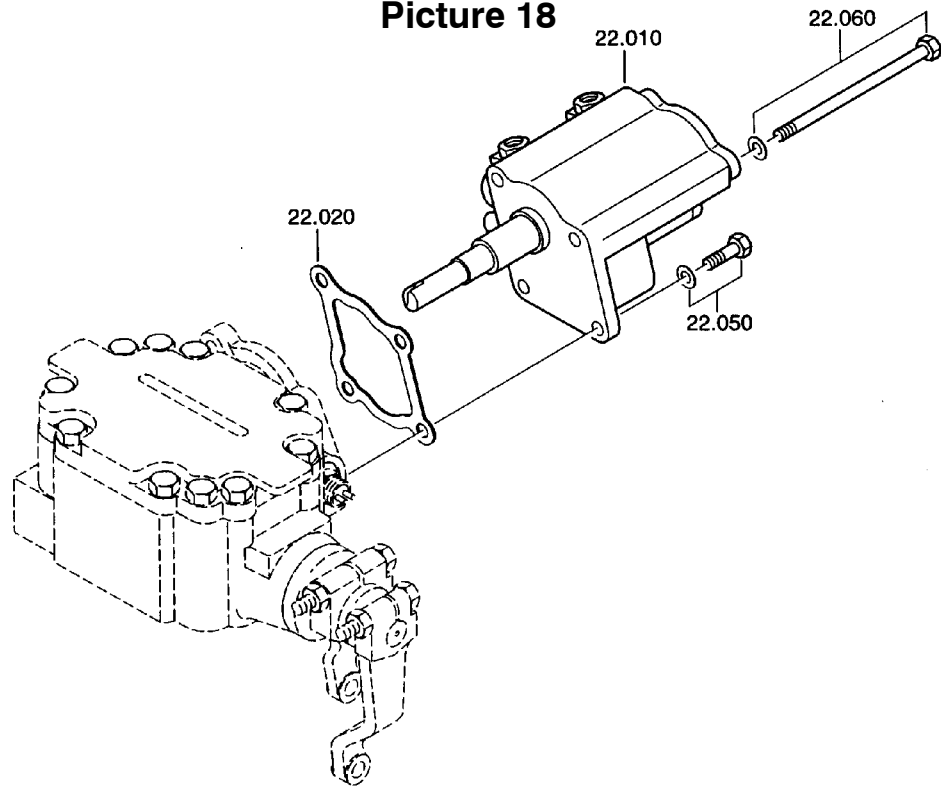


Bild 19
Picture 19

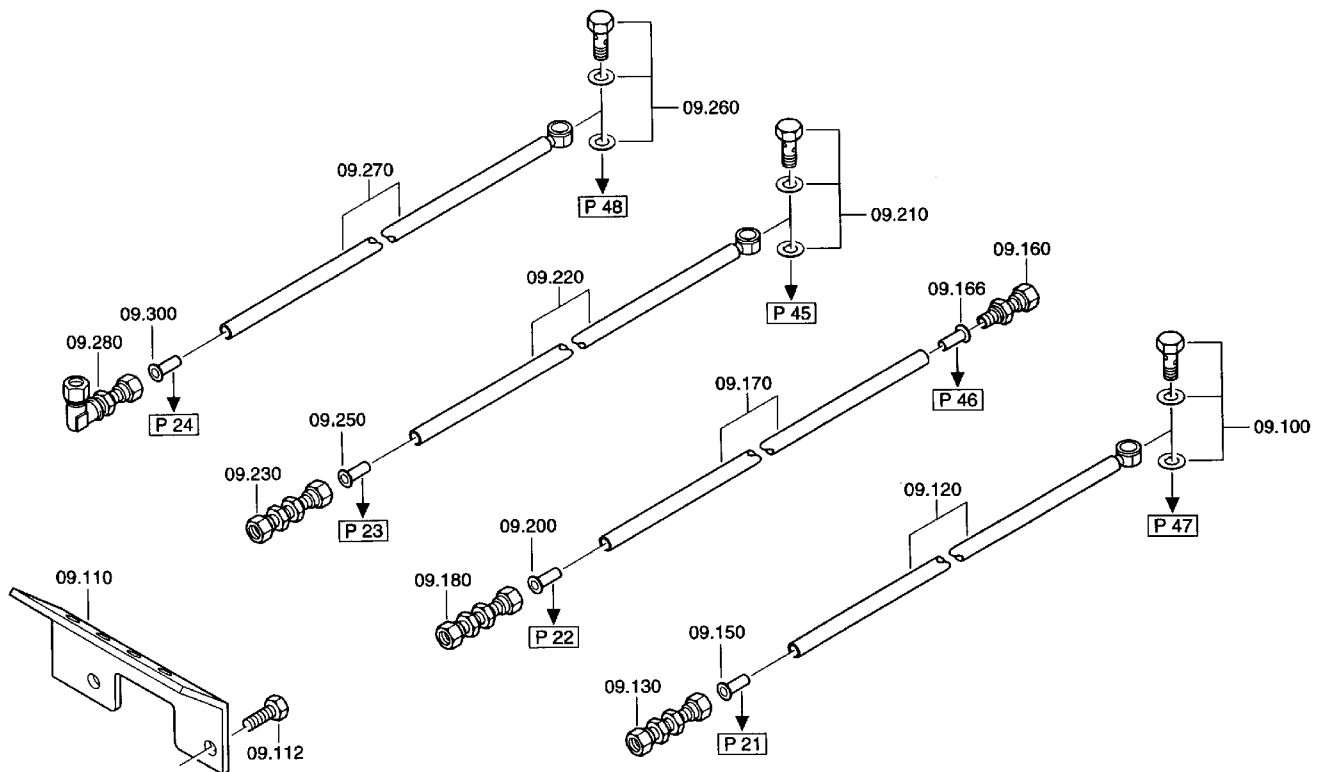
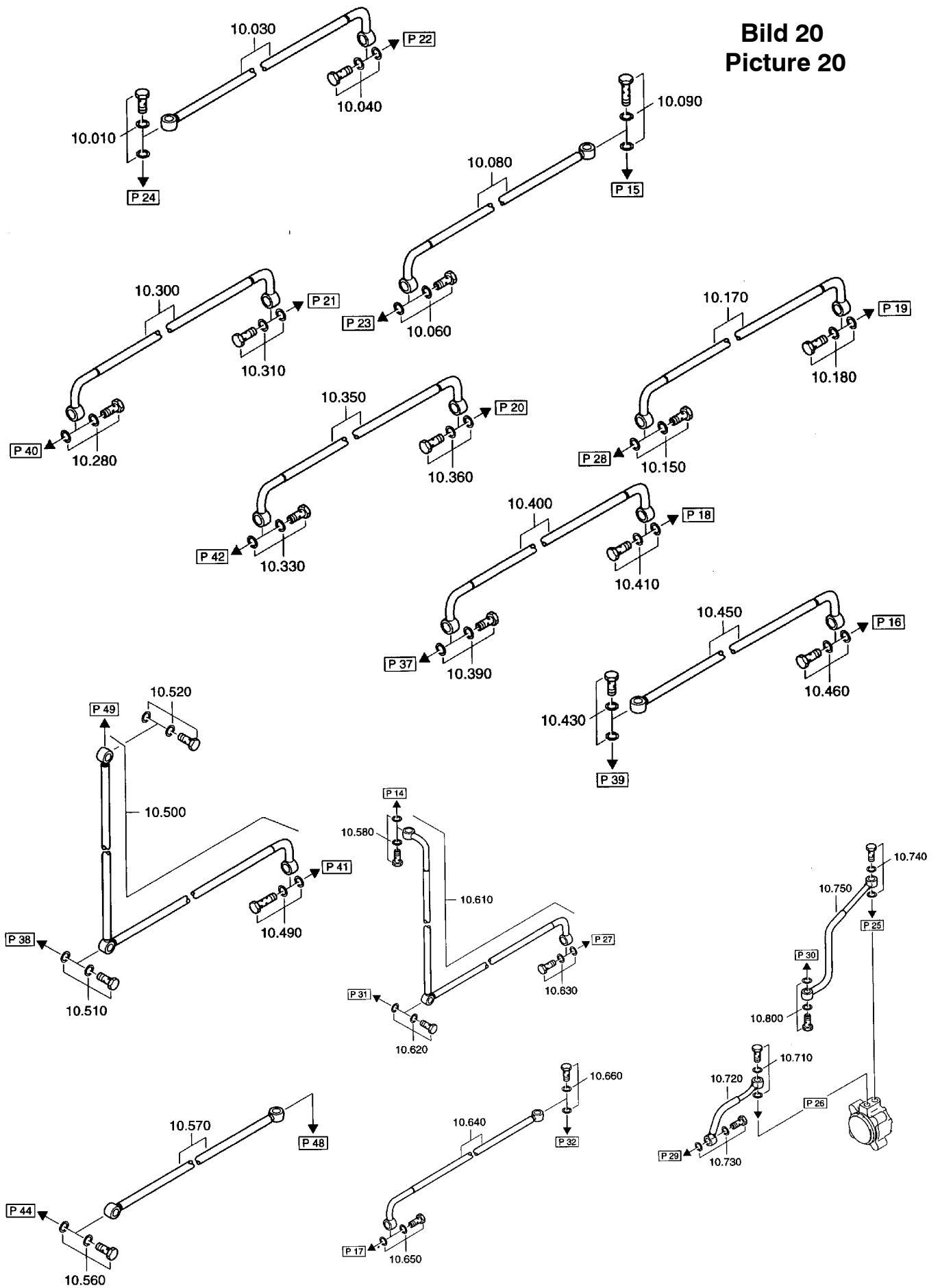


Bild 20
Picture 20



90-3257

Bild 21
Picture 21

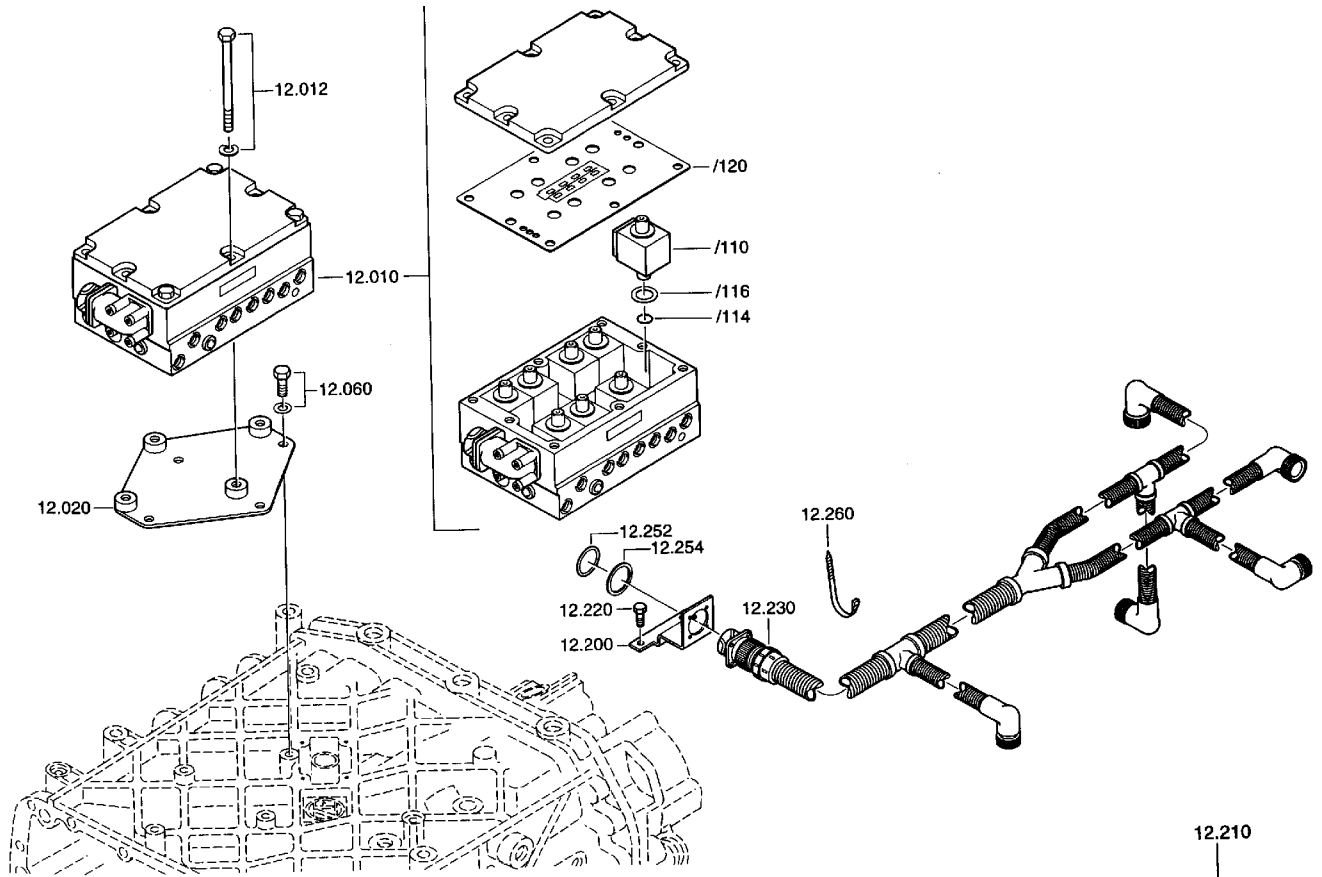


Bild 22
Picture 22

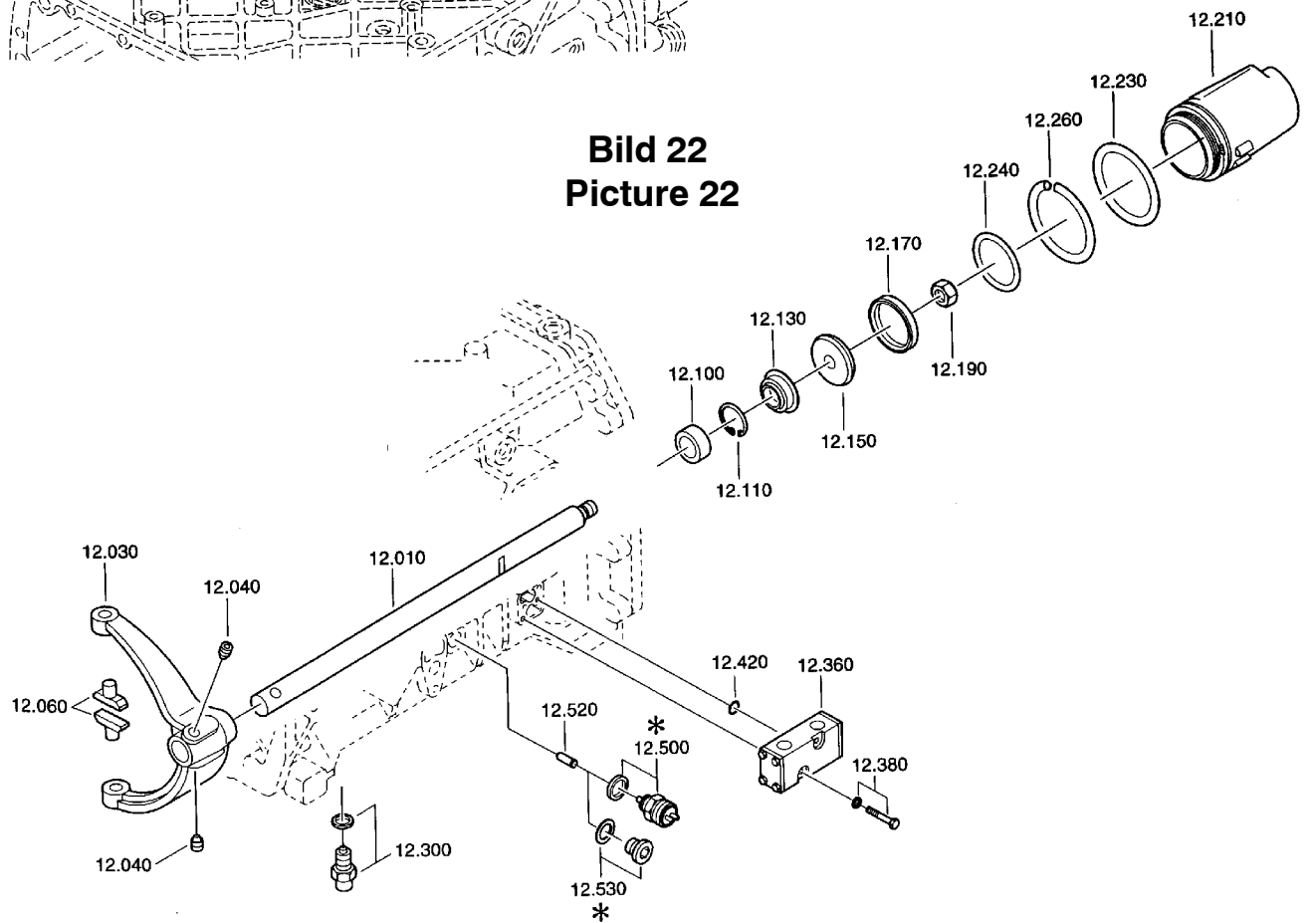
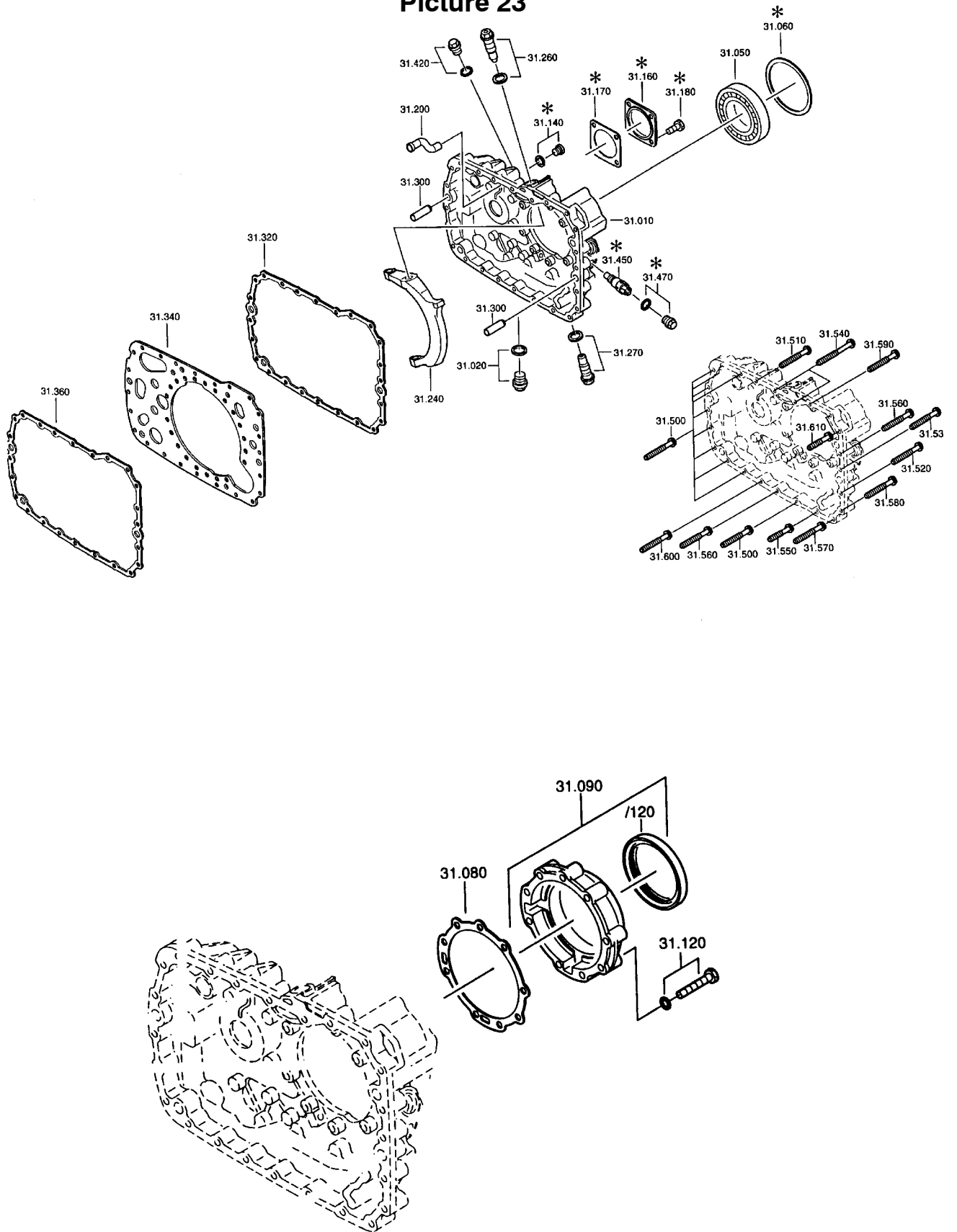


Bild 23
Picture 23



90-3257

Seite/Page 20 ß3

Bild 24
Picture 24

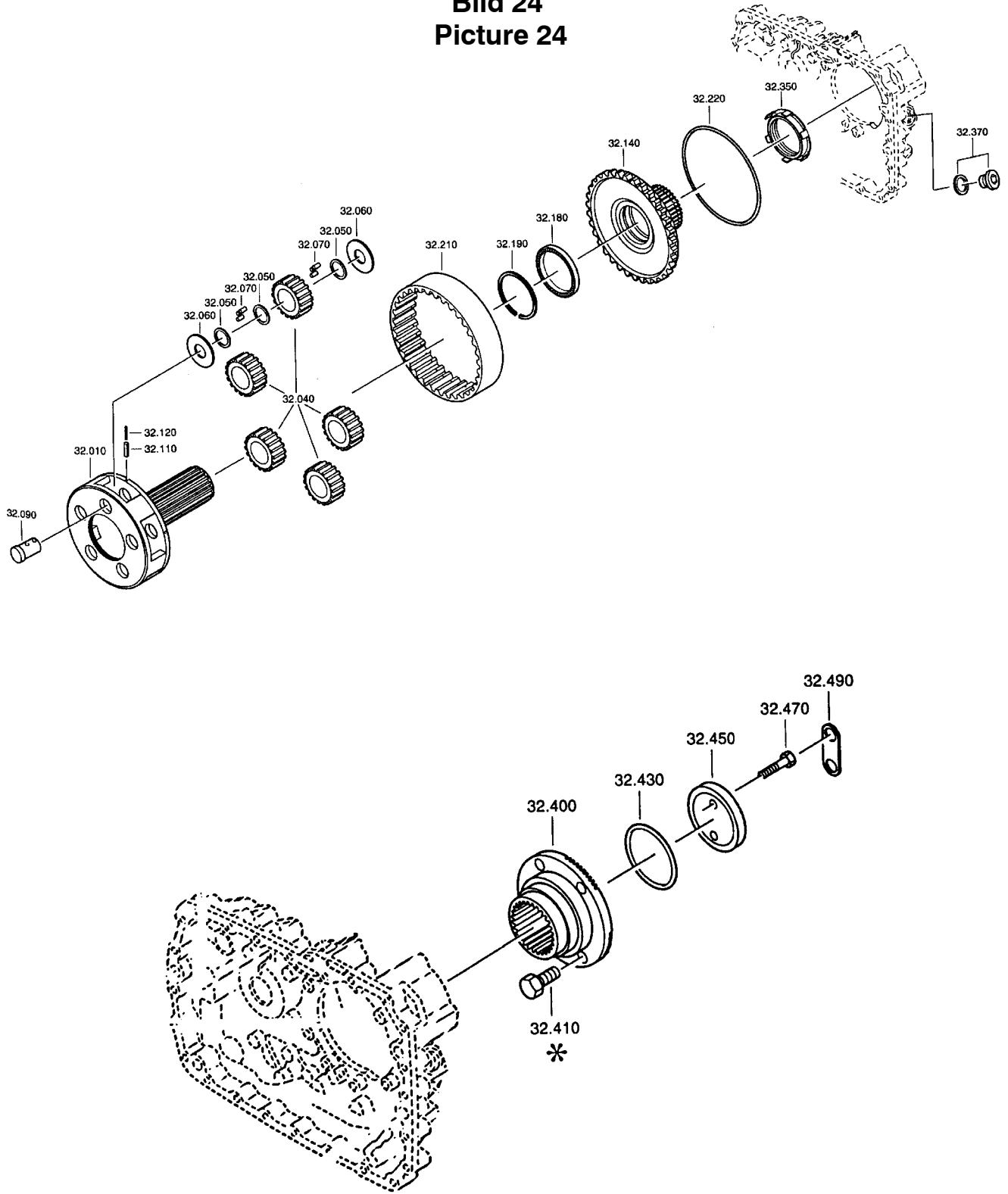


Bild 25
Picture 25

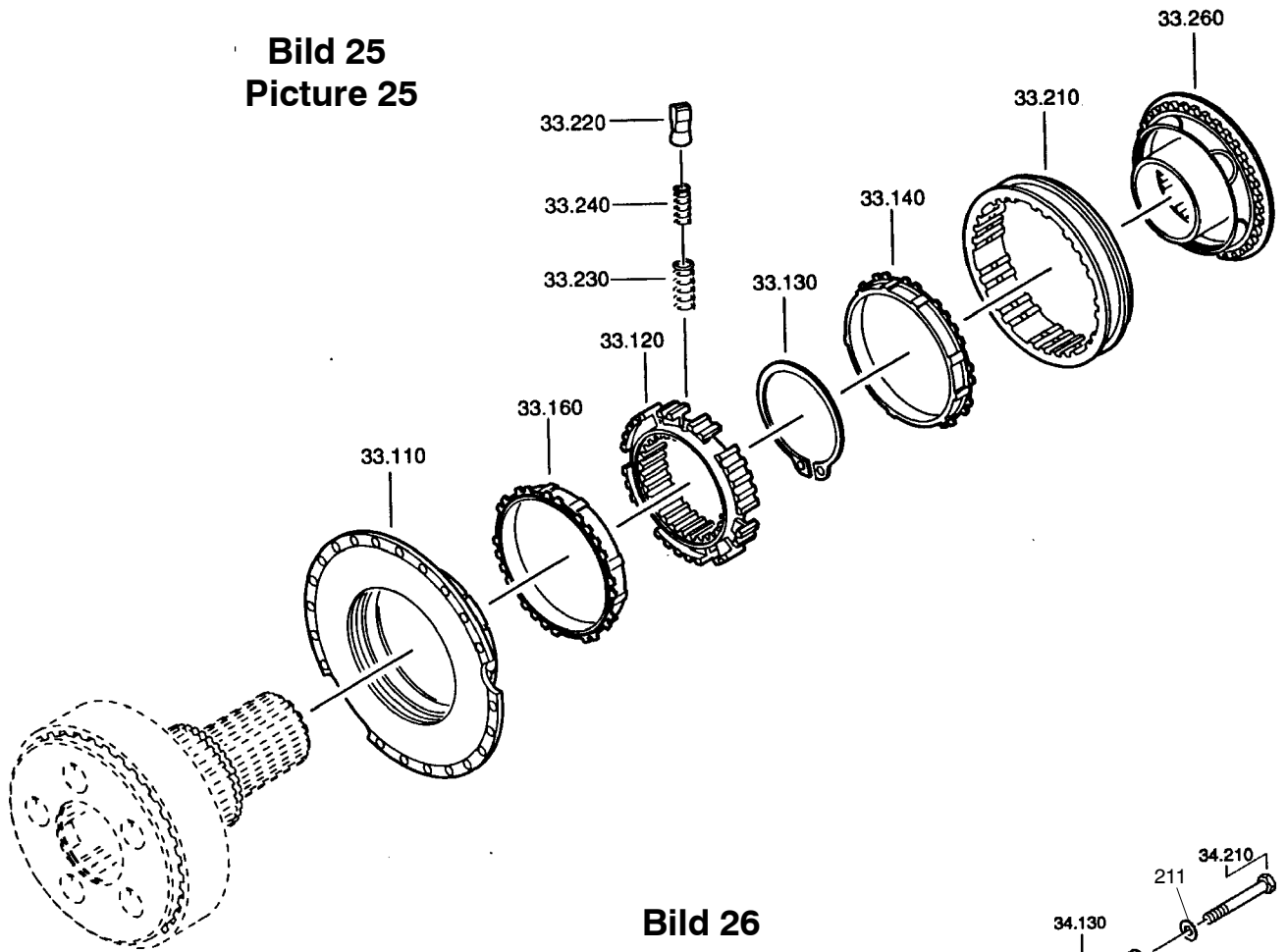


Bild 26
Picture 26

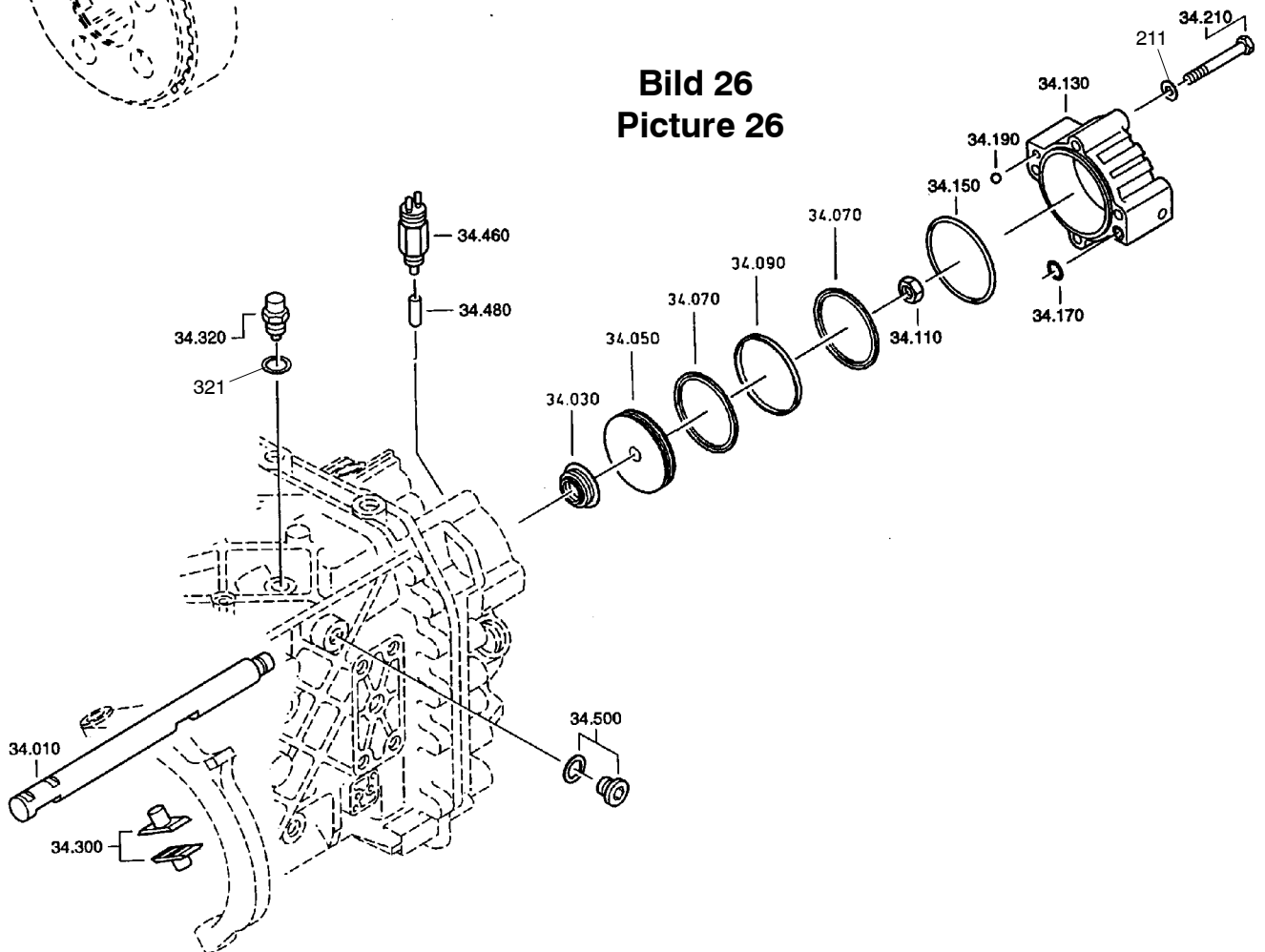


Bild "Dichtsätze" Picture "Sealing sets"

- * = 979 629 73
- ▲ = 979 630 73
- = 979 631 73

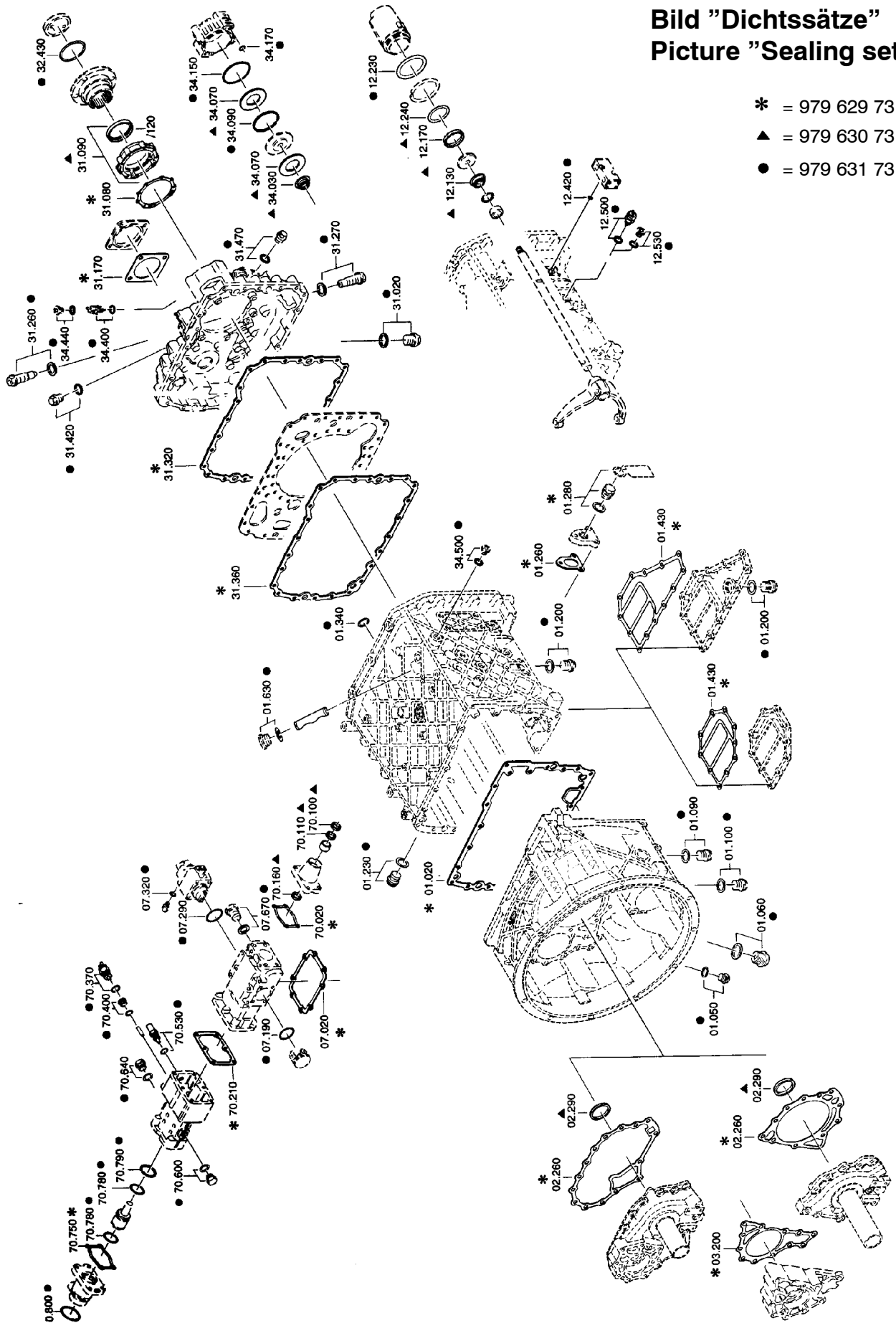


Bild-Nr Fig Fig Fig Fig Bild nr	ET-Nr Part-No No. de Piece No. de Pieza No. del Pezzo Detalj nr	Stückzahl Qty Qte Ctd Qta Antal		Gegenstand Description Designation Descripcion Designazione Benaemning
-	431 299 73	1	Getriebe, kpl.	Gear box, assy.
			Bild 01 Wandlergehäuse	Picture 01 Converter housing
10		1	Baumusterschild	Type plate
12		1	Ölzuf. Flansch	Oil feed. flange
20	777 925 73	1	O-Ring	O-ring
30		11	Schraube	Screw
31		11	Federscheibe	Spring washer
40	779 018 00	1	Kolbenring	Piston ring
50	424 800 12	1	Rollenlager	Roller bearing
80		2	Verschlußschraube	Screw plug
90	339 915 99	2	Dichtring	Sealing ring
100	982 124 00	1	Siebeinsatz	Screen insert
110		1	Stiftschraube	Stud
120	982 123 00	1	Buchse	Bushing
130	420 555 12	1	Dichtung	Gasket
140		1	Blattfeder	Leaf spring
144		1	Scheibe	Washer
150		10	Mutter	Nut
160		1	Wanne	Sump
170		8	Scheibe	Washer
180		8	Stiftschraube	Stud
200		1	O-Ring	O-ring
230		1	Wandlergehäuse	Converter housing
234	313 405 99	1	Verschlußschraube	Screw plug
236		1	Verschlußschraube	Screw plug
236		1	Dichtring	Sealing ring
236		1	Verschlußdeckel	Sealing cap
238	995 239 00	1	Entlüfter	Breather
280	779 021 00	1	Scheibe	Washer
290	982 119 00	1	Wellendichtring	Shaft seal
300		nB	Paßscheibe A=2,40 mm	Shim ring A=2,40 mm
300		nB	Paßscheibe A=2,20 mm	Shim ring A=2,20 mm
300		nB	Paßscheibe A=2,00 mm	Shim ring A=2,00 mm
300		nB	Paßscheibe A=1,80 mm	Shim ring A=1,80 mm
300		nB	Paßscheibe A=1,60 mm	Shim ring A=1,60 mm
300		nB	Paßscheibe A=1,40 mm	Shim ring A=1,40 mm
300	421 343 12	nB	Paßscheibe A=1,20 mm	Shim ring A=1,20 mm
300		nB	Paßscheibe A=1,00 mm	Shim ring A=1,00 mm
300	421 344 12	nB	Paßscheibe A=0,80 mm	Shim ring A=0,80 mm

Getriebe
Gear Box

90-3257

Seite/Page 24 §3

Bild-Nr Fig Fig Fig Bild nr	ET-Nr Part-No No. de Piece No. de Pieza No. del Pezzo Detalj nr	Stückzahl Qty Qte Ctd Qta Antal		Gegenstand Description Designation Descripcion Designazione Benaemning
			Bild 02 Turbinenwelle	Picture 02 Turbine shaft
10		1	Turbinenwelle	Turbine shaft
20	993 042 00	1	Nadelhülse	Needle sleeve
30	993 043 00	1	Wellendichtring	Shaft seal
40	420 596 12	2	R-Ring	Piston ring
50	779 572 00	1	Dehnschraube	Anti-fatig. bolt
60		nB	Scheibe A=3,80 mm	Washer A=3,80 mm
60		nB	Scheibe A=3,70 mm	Washer A=3,70 mm
60		nB	Scheibe A=3,60 mm	Washer A=3,60 mm
60		nB	Scheibe A=3,50 mm	Washer A=3,50 mm
60		nB	Scheibe A=3,40 mm	Washer A=3,40 mm
60		nB	Scheibe A=3,30 mm	Washer A=3,30 mm
60		nB	Scheibe A=3,20 mm	Washer A=3,20 mm
60		nB	Scheibe A=3,10 mm	Washer A=3,10 mm
60	472 632 12	nB	Scheibe A=3,00 mm	Washer A=3,00 mm
60		nB	Scheibe A=2,90 mm	Washer A=2,90 mm
60		nB	Scheibe A=2,80 mm	Washer A=2,80 mm
60		nB	Scheibe A=2,70 mm	Washer A=2,70 mm
60		nB	Scheibe A=2,60 mm	Washer A=2,60 mm
60		nB	Scheibe A=2,50 mm	Washer A=2,50 mm
60		nB	Scheibe A=2,40 mm	Washer A=2,40 mm
60		nB	Scheibe A=2,30 mm	Washer A=2,30 mm
60		nB	Scheibe A=2,20 mm	Washer A=2,20 mm
60		nB	Scheibe A=2,10 mm	Washer A=2,10 mm
60	421 472 12	nB	Scheibe A=2,00 mm	Washer A=2,00 mm
60	472 633 12	nB	Scheibe A=1,90 mm	Washer A=1,90 mm
60	472 634 12	nB	Scheibe A=1,80 mm	Washer A=1,80 mm
60	472 635 12	nB	Scheibe A=1,70 mm	Washer A=1,70 mm
60	472 636 12	nB	Scheibe A=1,60 mm	Washer A=1,60 mm
60	472 637 12	nB	Scheibe A=1,50 mm	Washer A=1,50 mm
60	472 638 12	nB	Scheibe A=1,40 mm	Washer A=1,40 mm
60	472 639 12	nB	Scheibe A=1,30 mm	Washer A=1,30 mm
60	472 640 12	nB	Scheibe A=1,20 mm	Washer A=1,20 mm
60	472 641 12	nB	Scheibe A=1,10 mm	Washer A=1,10 mm
60	472 642 12	nB	Scheibe A=1,00 mm	Washer A=1,00 mm
60		nB	Scheibe A=0,90 mm	Washer A=0,90 mm
60		nB	Scheibe A=0,80 mm	Washer A=0,80 mm
60		nB	Scheibe A=0,70 mm	Washer A=0,70 mm

**Getriebe
Gear Box**

90-3257

Bild-Nr Fig Fig Fig Fig Bild nr	ET-Nr Part-No No. de Piece No. de Pieza No. del Pezzo Detalj nr	Stückzahl Qty Qte Ctd Qta Antal		Gegenstand Description Designation Descripcion Designazione Benaemning
			Bild 03	Picture 03
			Pumpe	Pump
10	770 918 00	1	Zahnradpumpe	Gear pump
11	082 338 00	1	O-Ring	O-ring
20	474 744 12	5	Schraube	Screw
21	346 186 99A	2	Federscheibe	Spring washer
			Bild 05	Picture 05
			Retarder	Retarder
10		1	Gehäuse	Housing
12	772 476 73	1	Dichtung	Gasket
16		8	Schraube	Screw
16		50	Federscheibe	Spring washer
22		11	Schraube	Screw
22		50	Federscheibe	Spring washer
30		20	Schraube	Screw
30		20	Federring	Lock washer
42		2	Zylinderstift	Cylindrical pin
44		9	Schraube	Screw
44		22	Scheibe	Washer
46		2	Schraube	Screw
46		2	Scheibe	Washer
48		1	Stator	Stator
50		1	Rotor	Rotor
52		1	Blende	Orifice
54	982 100 00	1	Scheibe	Washer
56	126 300 99	2	Spannstift	Slot. pin
60	982 099 00	2	Kolbenring	Piston ring
70		3	Schraube	Screw
70		3	Federscheibe	Spring washer
90		2	Stiftschraube	Stud
90		6	Scheibe	Washer
90		2	Mutter	Nut
100		2	Schraube	Screw
100		2	Federscheibe	Spring washer
102		2	Schraube	Screw
102		2	Scheibe	Washer
104		2	Stiftschraube	Stud
104		6	Scheibe	Washer
104		2	Mutter	Nut
120	474 745 12	1	Gehäuse	Housing

Getriebe
Gear Box

90-3257

Seite/Page 26 §3

Bild-Nr Fig Fig Fig Bild nr	ET-Nr Part-No No. de Piece No. de Pieza Detalj nr	Stückzahl Qty Qte Ctd Qta Antal		Gegenstand Description Designation Descripcion Designazione Benaemning
130	982 102 00	1	Wellendichtring	Shaft seal
140	982 107 00	1	Schieber	Operating rod
142		1	Kolben	Piston
150	982 106 00	2	Nutring	U-ring
160		28	Schraube	Screw
160		2	Federscheibe	Spring washer
180		1	Anschlußstück	Conn. part
220		1	Druckfeder	Compr. spring
222		1	Verschlußschraube	Screw plug
230	421 071 12	1	Dichtung	Gasket
240	421 072 12	1	Dichtung	Gasket
250	474 746 12	1	Dichtung	Gasket
270		1	Druckrohr	Pressure tube
280	770 916 00	2	Hohlschraube	Union screw
280	339 890 99	4	Dichtring	Sealing ring
290	978 597 73	1	Temperaturregeber	Temp. sensor
290	510 996 98	2	Dichtring	Sealing ring
310		1	Rücklaufrohr	Return tube
320	425 577 12	1	O-Ring	O-ring
350		6	Schraube	Screw
400		1	Saugrohr	Suction tube
402		1	Saugrohr	Suction tube
410	425 577 12	2	O-Ring	O-ring
420		4	Schraube	Screw
450	425 578 12	6	O-Ring	O-ring
460		1	Ölbehälter	Oil tank
470	425 579 12	1	Dichtung	Gasket
480		13	Schraube	Screw
480		13	Scheibe	Washer
500		1	Verschlußschraube	Screw plug
500		1	Dichtring	Sealing ring
710		1	Anschlußstück	Conn. part
712		1	Anschlußstück	Conn. part
714	779 017 00	1	Temperaturregeber	Temp. sensor
714	339 887 99	1	Dichtring	Sealing ring
720	772 478 73	2	O-Ring	O-ring
730		4	Schraube	Screw
			Bild 06 Schaltkupplung	Picture 06 Separat. Clutch
10	982 058 00	1	Wellendichtring	Shaft seal

Bild-Nr Fig Fig Fig Fig Bild nr	ET-Nr Part-No No. de Piece No. de Pieza No. del Pezzo Detalj nr	Stückzahl Qty Qte Ctd Qta Antal		Gegenstand Description Designation Descripcion Designazione Benaemning
80	982 072 00	1	Buchse	Bush
82	982 071 00	1	Kugelschale	Ball cup
92	420 461 12	1	Gleitrolle	Sliding bearing
96	982 070 00	1	Gleitlager	Plain bearing
100	411 394 12	1	Ausrückgabel	Thrust fork
110	411 395 12	1	Bolzen	Pin
110	982 074 00	1	Druckscheibe	Pressure disc
140	979 456 73	1	Zwischenplatte	Intermediate plate
150	125 195 99A	20	Schraube	Bolt
160	979 457 73	1	Kupplungsscheibe	Clutch disc
170	979 458 73	1	Druckplatte	Pressure plate
220	431 073 73	1	Kupplungszyylinder	Clutch cylinder
			Bild 07	Picture 07
			Steuerung	Control unit
10		1	Steuergehäuse	Control housing
20	982 144 00	1	Deckblech	Cover sheet
30	440 381 12	2	Dichtung	Gasket
40		5	Schraube	Screw
50		1	Schraube	Screw
60		2	Schraube	Screw
62		15	Schraube	Screw
80		2	Verschlußschraube	Screw plug
80		2	Dichtring	Sealing ring
90	982 141 00	1	Deckel	Cover
100	982 140 00	1	Dichtung	Gasket
110		10	Schraube	Screw
120		2	Schraube	Screw
130	982 145 00	1	Ventilgehäuse	Valve housing
140		2	Schraube	Screw
150	421 765 12	1	Magnetventil	Solenoid valve
150	502 802 98	1	O-Ring	O-ring
150	309 501 00	1	O-Ring	O-ring
160	319 552 99	2	Zylinderschraube	Cap screw
170		2	Federring	Lock washer
180	982 137 00	1	Kolben	Piston
200	982 138 00	1	Druckfeder	Compr. spring
220	982 139 00	1	Buchse	Bushing
230	982 134 00	1	Kolben	Piston
250	421 345 12	1	Druckfeder	Compr. spring
270	982 135 00	1	Buchse	Bushing

Getriebe
Gear Box

90-3257

Seite/Page 28 33

Bild-Nr Fig Fig Fig Fig Bild nr	ET-Nr Part-No No. de Piece No. de Pieza No. del Pezzo Detalj nr	Stückzahl Qty Qte Ctd Qta Antal		Gegenstand Description Designation Descripcion Designazione Benaemning
280	982 132 00	1	Kolben	Piston
290	982 133 00	1	Druckfeder	Compr. spring
300		1	Kugel	Ball
310	421 346 12	1	Druckfeder	Compr. spring
330		1	Flachstecker	Flat pin plug
			Bild 08 elektr. Ausrüstung	Picture 08 electr. Equipment
20	421 997 12	1	Kabelbaum	Wiring harness
21	779 024 00	1	Dichtung	Gasket
34	982 155 00	4	Rohrschelle	Pipe clamp
60	982 153 00	1	Induktivgeber	Ind. transmitter
61	421 988 12	nB	Scheibe A=1,00 mm	Washer A=1,00 mm
61	421 989 12	nB	Scheibe A=0,30 mm	Washer A=0,30 mm
61	421 991 12	nB	Scheibe A=0,20 mm	Washer A=0,20 mm
62	424 362 12	1	Induktivgeber ab 76068	Ind. transmitter at 76068
62	472 423 12	1	Induktivgeber bis 76067	Ind. transmitter to 76067
63	472 422 12	1	Runddichtring	O-ring
70	472 441 12	1	Kabelverbindung	Cable connect.
80	408 140 12	1	Nutmutter	Slotted nut
90	408 141 12	1	Sicherungsblech	Tab washer
100		1	Schraube	Screw
110		1	Zentrierstück	Centering piece
120	779 024 00	1	Dichtung	Gasket
130		1	Schraube	Screw
140	472 442 12	1	Verkabelung	Wiring
150	318 372 99	4	Senkschraube	Counters. screw
154		1	Schraube	Screw
160	400 052 12	1	Druckschalter	Pressure switch
161		1	Dichtring	Sealing ring
170	401 296 12	1	Gewindebuchse	Threaded bushing
171		1	Dichtring A=2,60 mm	Sealing ring A=2,60 mm
			Bild 09 Wandler	Picture 09 Converter
10	431 125 73	1	Wandler	Converter
20	982 161 00	2	Membrane	Diaphragm
30	420 250 12	10	Schraube mit Scheibe	Screw with washer
190	431 126 73	1	O-Ring	O-ring
200	431 127 73	1	Scheibe	Washer
210	431 128 73	1	V-Ring	V-ring
			Bild 10 PeripherieTeile	Picture 10 Peripherie parts
10	979 541 73	1	Display	Display

Bild-Nr Fig Fig Fig Bild nr	ET-Nr Part-No No. de Piece No. de Pieza No. del Pezzo Detalj nr	Stückzahl Qty Qte Ctd Qta Antal		Gegenstand Description Designation Descripcion Designazione Benaemning
20	634 180 40	1	Fahrschalter	Range selector
40	431 442 73	1	Schalter	Switch
80	770 722 00	1	Temperaturanzeige	Temp. Indicator
90	979 627 73	1	Reguliertventil (Y388)	Control valve (Y388)
100	979 600 73	1	EST 33 (für Wandler)	EST 33 (for Converter)
110	979 599 73	1	EST 28 (für Getriebe)	EST 28 (for Gear)
150		1	Verkabelung	Wiring
160		1	Verkabelung	Wiring
170	421 282 12	1	Verkabelung	Wiring
180	421 294 12	1	Verkabelung	Wiring
			Bild 11	Picture 11
			Getriebegehäuse	Gearbox housing
20	442 376 12	1	Dichtung	Gasket
130	401 178 12	1	Induktivgeber	Ind. transmitter
260	474 749 12	1	Dichtung	Gasket
300	779 791 00	1	Filter	Filter
360	474 748 12	1	Nadelkranz	Needle cage
520	995 239 00	1	Entlüfter	Breather
600	408 133 12	1	Blockierbolzen	Locking pin
620	995 457 00	1	Druckfeder	Compr. spring
700	474 747 12	1	Verschlußkappe	Tube pole cap
			Bild 12	Picture 12
			Anschlussplatte	Connection plate
/030	472 245 12	1	Rohr	Pipe
/050	342 650 99	1	Sicherungsring	Retaining ring
/070	401 278 12	1	Stauscheibe	Oil dam
20	982 057 00	1	Zählscheibe	Gear
30	407 196 12	1	Nadelkranz	Needle cage
70	421 392 12	1	Kupplungskörper	Clutch body
90	407 198 12	1	Kupplungskörper	Clutch body
130	472 691 12	2	Synchronring	Synchron. ring
150	424 806 12	3	Druckstück	Pressure piece
160	953 887 00	3	Druckfeder	Compr. spring
200	777 914 73	1	Rollenlager	Roller bearing
220	407 202 12	1	Geteilter Ring	Split ring
260	408 134 12	1	Dichtung	Gasket
270	407 204 12	1	Distanzring	Spacer
274	407 203 12	1	Scheibe	Washer
290	982 058 00	1	Wellendichtring	Shaft seal
			Bild 13	Picture 13
			Vorgelegewelle	Layshaft

**Getriebe
Gear Box**

90-3257

Seite/Page 30 33

Bild-Nr Fig Fig Fig Fig Bild nr	ET-Nr Part-No No. de Piece No. de Pieza No. del Pezzo Detalj nr	Stückzahl Qty Qte Ctd Qta Antal		Gegenstand Description Designation Descripcion Designazione Benaemning
			Bild 14	Picture 14
			Hauptwelle	Main Shaft
10	425 254 12	1	Hauptwelle	Main shaft
90	421 481 12	1	Synchronisierung	Synchronizer
/030	401 281 12	1	Synchronring	Synchro ring
/050	424 806 12	1	Druckstück	Pressure piece
/060	953 887 00	1	Druckfeder	Compr. spring
40	777 912 73	2	Nadelkranz	Needle cage
70	421 385 12	1	Kupplungskörper	Clutch body
110	421 385 12	1	Kupplungskörper	Clutch body
140	424 807 12	1	Buchse	Bushing
150	777 909 73	1	Nadelkranz	Needle cage
160	407 211 12	1	Schrägrad	Helical gear
180	407 210 12	1	Kupplungskörper	Clutch body
200	424 808 12	1	Buchse	Bushing
210	777 910 73	1	Nadelkranz	Needle cage
220	407 209 12	1	Schrägrad	Helical gear
260	777 911 73	1	Rollenlager	Roller bearing
270		1	Sicherungsring	Retaining ring
-	421 386 12	nB	Sicherungsring 80x3,5 /471	Retaining ring
300	421 389 12	1	Rohr	Pipe
320	777 912 73	1	Nadelkranz	Needle cage
350	421 392 12	1	Kupplungskörper	Clutch body
370	421 481 12	1	Synchronisierung	Synchronizer
/030	407 200 12	1	Synchronring	Synchro ring
/050	424 806 12	1	Druckstück	Pressure piece
/060	953 887 00	1	Druckfeder	Compr. spring
390	421 392 12	1	Kupplungskörper	Clutch body
460	407 216 12	1	Axialscheibe	Axial washer
480	424 809 12	1	Lagerinnenring	Bearing inner ring
500		2	Geteilter Ring	Split ring
/010	408 135 12	nB	Geteilter Ring A=4,70 mm	Split ring
/020	401 282 12	1	Sicherungsring	Retaining ring
520		1	Ring	Ring
-	421 387 12	nB	Ring A=4,00 mm	Ring
-	421 388 12	nB	Ring A=3,60 mm	Ring
			Bild 15	Picture 15
			Schaltung	Gearshift System
			Bild 16	Picture 16
			Schaltgehäuse	Gearshift Housing
860	420 029 12	1	Schalter	Switch

Bild-Nr Fig Fig Fig Bild nr	ET-Nr Part-No No. de Piece No. de Pieza No. del Pezzo Detalj nr	Stückzahl Qty Qte Ctd Qta Antal		Gegenstand Description Designation Descripción Designazione Benaemning
860	420 591 12	1	Dichring	Seal ring
880	420 049 12	1	Sensor	Sensor
880	420 592 12	1	O-Ring	O-ring
			Bild 17 Pneumatik	Picture 17 Pneumatic
10	431 054 73	1	Zylinder	Cylinder
30	431 072 73	1	Zylinder	Cylinder
			Bild 18 Zylinder	Picture 18 Cylinder
			Bild 19 Leitungssatz	Picture 19 Slip ring set
			Bild 20 Leitungssatz	Picture 20 Slip ring set
			Bild 21 Ventilblock	Picture 21 Valve Block
10	772 196 73	1	Ventilblock	Valve block
230		1	Verkabelung	Wiring
			Bild 22 GV-Schaltung	Picture 22 GV-Shift system
360	421 739 12	1	5/2-Wegeventil	5/2-Way valve
500	420 029 12	1	Schalter	Switch
500	339 899 99	1	Dichtring	Seal ring
			Bild 23 GP-Gehäuse	Picture 23 GP Housing
80	406 381 12	1	Dichtung	Gasket
90	406 382 12	1	Deckel	Cover
/120	423 972 12	1	Wellendichtring	Shaft seal
260	406 389 12	1	Gelenkschraube	Articulat. bolt
260	406 385 12	1	Federscheibe	Spring washer
320	406 387 12	1	Dichtung	Gasket
360	406 387 12	1	Dichtung	Gasket
450	450 018 12	1	Impulsgeber	Sender
			Bild 24 Planetentrieb	Picture 24 Planetary Drive
180	777 893 73	1	Kugellager	Ball bearing

Bild-Nr Fig Fig Fig Bild nr	ET-Nr Part-No No. de Piece No. de Pieza No. del Pezzo Detalj nr	Stückzahl Qty Qte Ctd Qta Antal		Gegenstand Description Designation Descripcion Designazione Benaemning
190		1	Sprengring	Snap ring
-	472 260 12	nB	Sprengring SB 125	Snap ring
430	408 136 12	1	O-Ring	O-ring
			Bild 25	Picture 25
			Synchronisierung	Synchronizer
220	995 343 00	9	Druckstück	Pressure piece
230	995 344 00	9	Druckfeder	Compr. spring
240	995 345 00	9	Druckfeder	Compr. spring
			Bild 26	Picture 26
			GP-Schaltung	GP Shift system
30	779 673 00	1	Hutmanschette	Flange packing
50		1	Kolben	Piston
70	772 206 73	1	Nutring	U-Ring
90	779 674 00	1	Führungsring	Guide ring
110		1	Sicherungsmutter	Locking nut
130		1	Zylinder	Cylinder
150		1	O-Ring	O-ring
170	995 334 00	1	O-Ring	O-ring
190		1	Kugel	Ball
210	307 791 99	4	Schraube	Bold
211		4	Scheibe	Washer
300		2	Gleitstein	Sliding pad
320	421 748 12	1	Riegelanschlag	Detent Plunger
321	339 890 99	1	Dichtring	Seal ring
460	430 552 73	1	Sensor	Sensor
480		1	Sift	Pin
			Bild "Dichtungssätze"	Picture "Sealing sets"
-	979 629 73	1	Dichtsatz	Seal kit
-	979 630 73	1	Dichtsatz	Seal kit
-	979 631 73	1	Dichtsatz	Seal kit