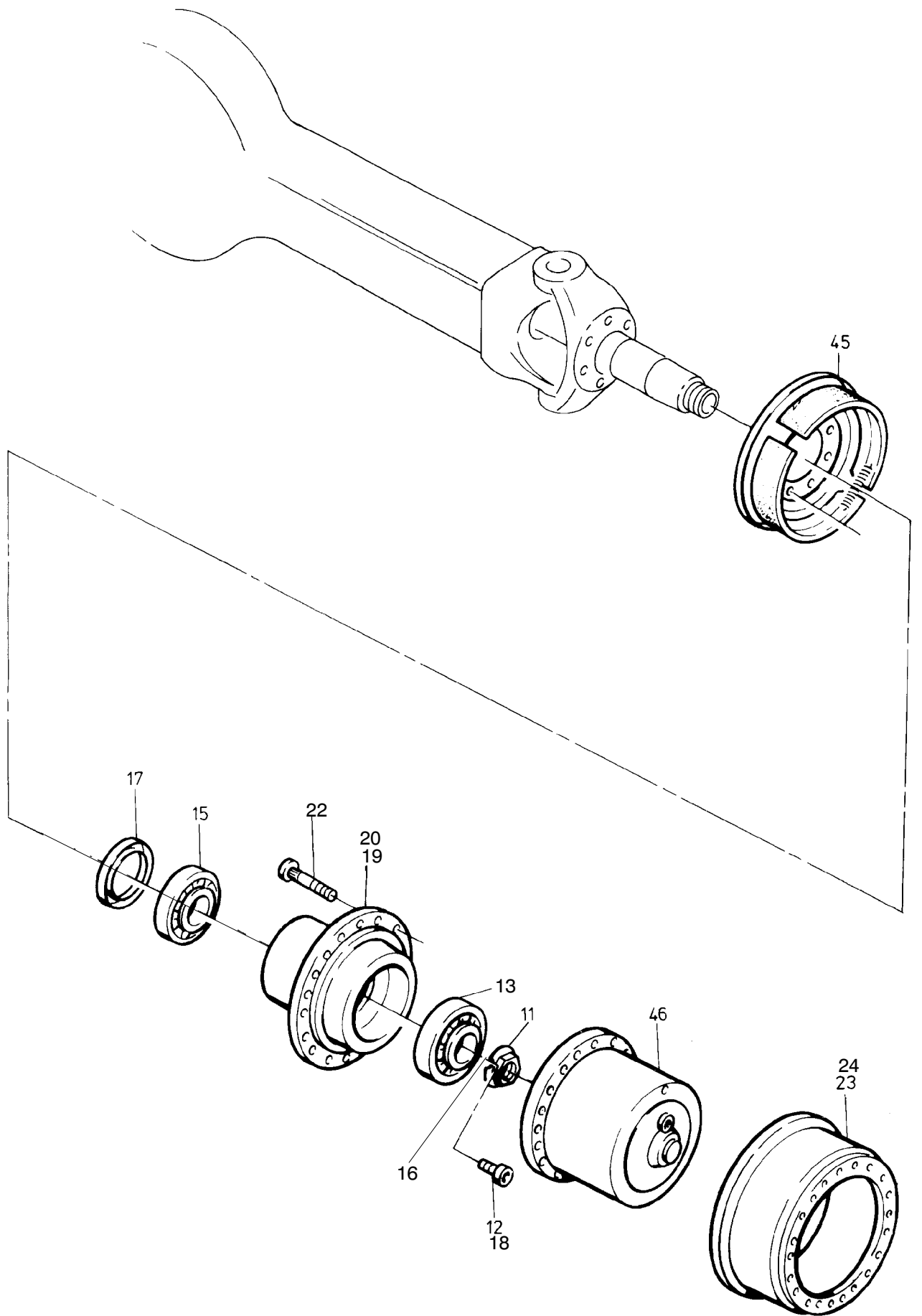


90-3262



90-3262

Seite/Page 2 / 3

Bild-Nr Fig Fig Fig Fig Bild nr	ET-Nr Part-No No. de Piece No. de Pieza No. del Pezzo Detalj nr	Stückzahl Qty Qte Ctd Qta Antal		Gegenstand Description Designation Descripcion Designazione Benaemning
00	547 403 40	1	Lenktriebachse, kpl.	Steering drive axle, assy.
01	780 786 73	1	Achsgehäuse	Axle housing
11	997 415	2	Wellenmutter	Nut
12	350 342 99	4	Schraube	Screw
13	534 023 99	2	Rollenlager	Roller bearing
15	361 580 99	2	Rollenlager	Roller bearing
16	997 103	2	Nasenscheibe	Slotted cone washer
17	780 789 73	2	Dichtring	Seal ring
18	777 094 73	2	Buchse	Bushing
19	763 087 73	2	Radnabe	Wheel hub
20	760 675	2	Verschlußkappe	Tube pole cap
22	780 787 73	20	Radbolzen	Wheel bolt
23	779 925 73	2	Bremstrommel	Brake drum
24	320 271 99		Schraube	Bolt
25	780 809 73	1	Lenkhebel, rechts	Steering lever, r.h.
26	780 808 73	1	Spurhebel, links	Lever, l.h.
27	780 788 73	1	Lenkhebel, links	Steering lever, l.h.
28	319 301 99	8	Schraube	Screw
29	307 615 99	12	Schraube	Screw
30	771 047	1	Deckel	Cover
32	771 048	2	O-Ring	O-ring
33	350 562 99	4	Schmiernippel	Fitting
34	763 202 73	1	Spurstange	Steering track rod
35	770 523	4	Lagerbuchse	Bush
36	965 719	2	Anlaufscheibe	Stop washer
37	780 500 73	2	Rohr	Pipe assy.
38	780 499 73	2	Rohr	Pipe assy.
39	780 498 73	2	Achsschenkelbolzen	Steering knuckle pin
40	771 284	2	Federbock	Support
41	319 311 99	2	Schraube	Screw
42	345 629 99	2	Zylinderstift	Parallel pin
44	965 767	2	Achsschenkel	Steering knuckle
45	-	2	Bremse siehe EL-Blatt 90-3298 zu Lenkbegrenzung:	Brake see page 90-3298 to steering stop:
50	777 331 73	2	Schraube	Bolt
51	334 686 99	2	Mutter	Nut

**1. Lenkachse
1st. Steering Axle**

90-3262

Seite/Page 3 / 3