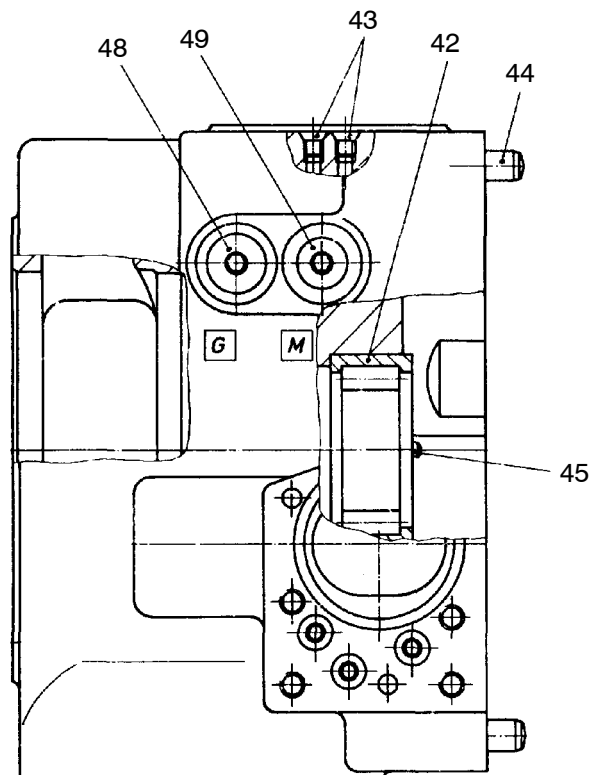
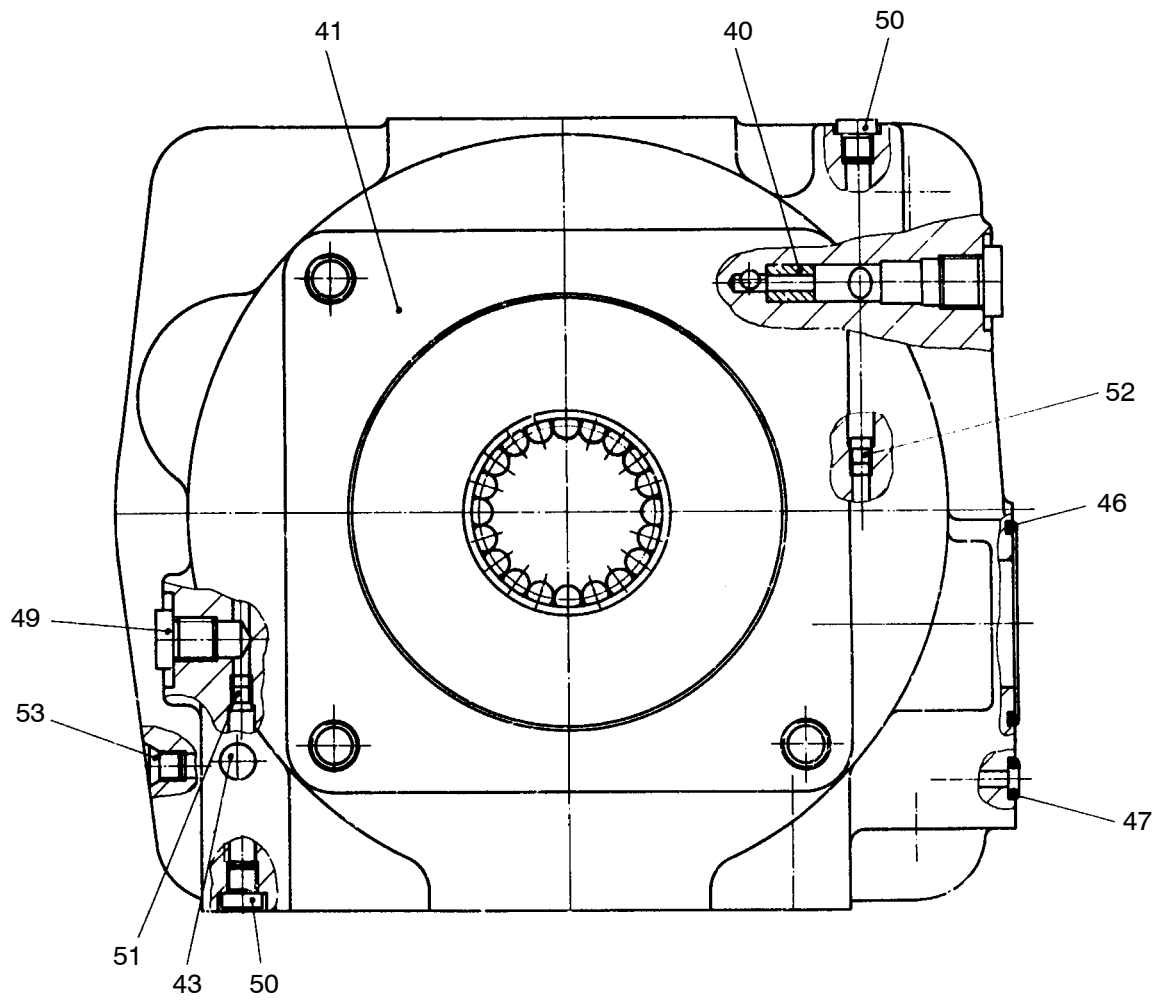


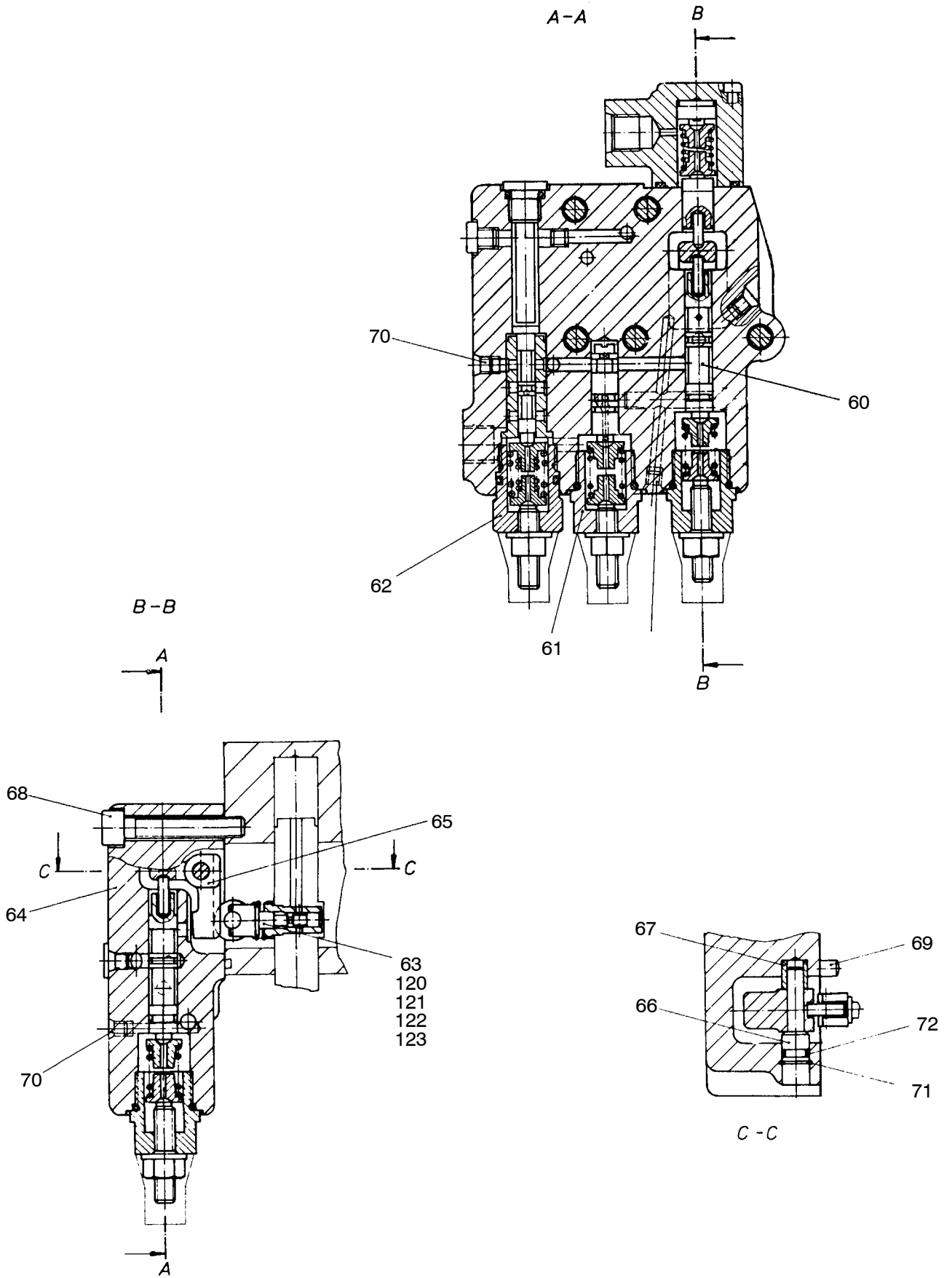
90-3358

Seite/Page 1 / 10

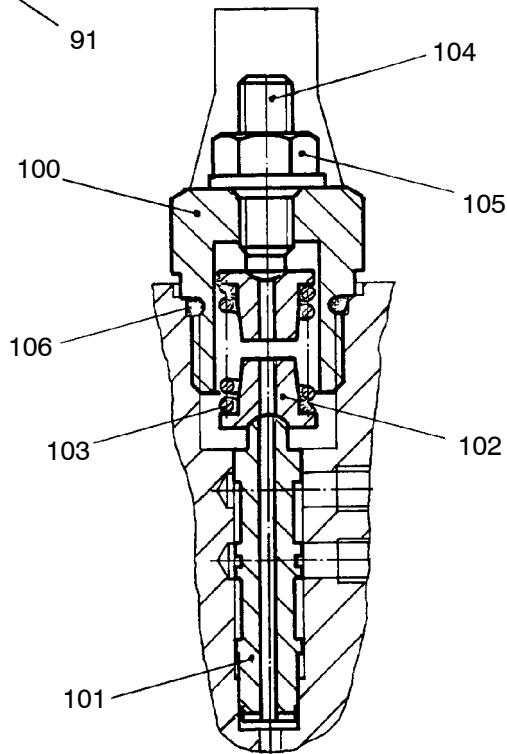
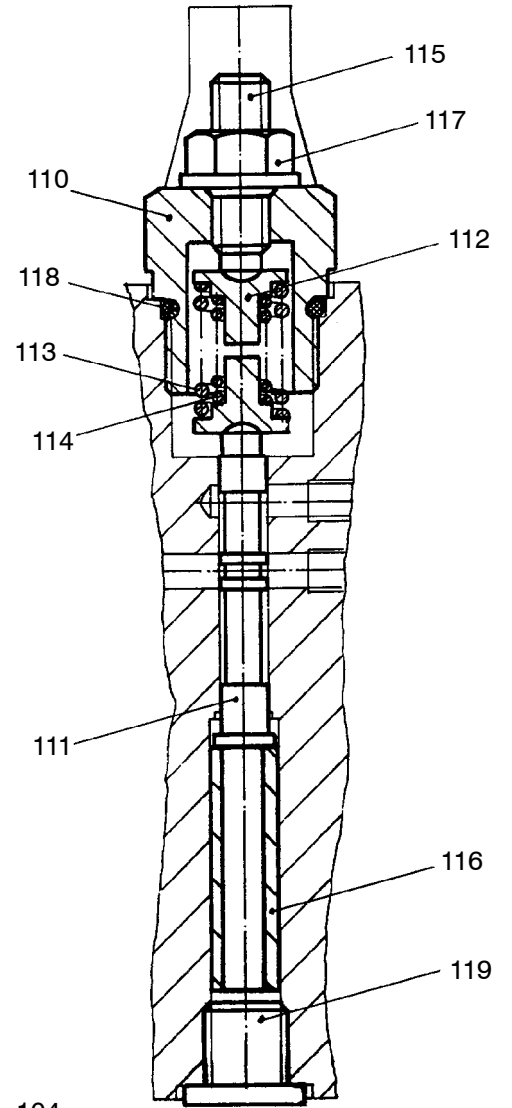
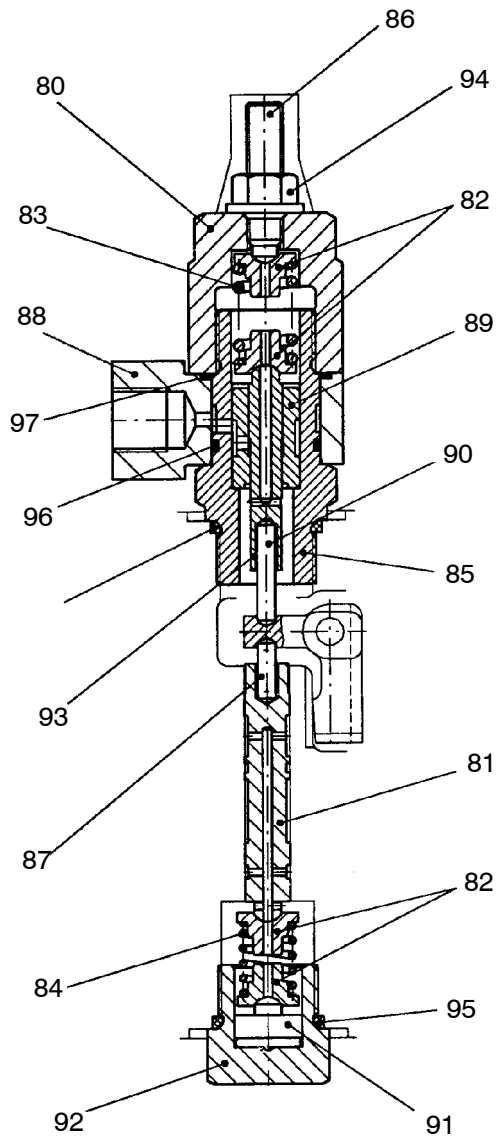


90-3358

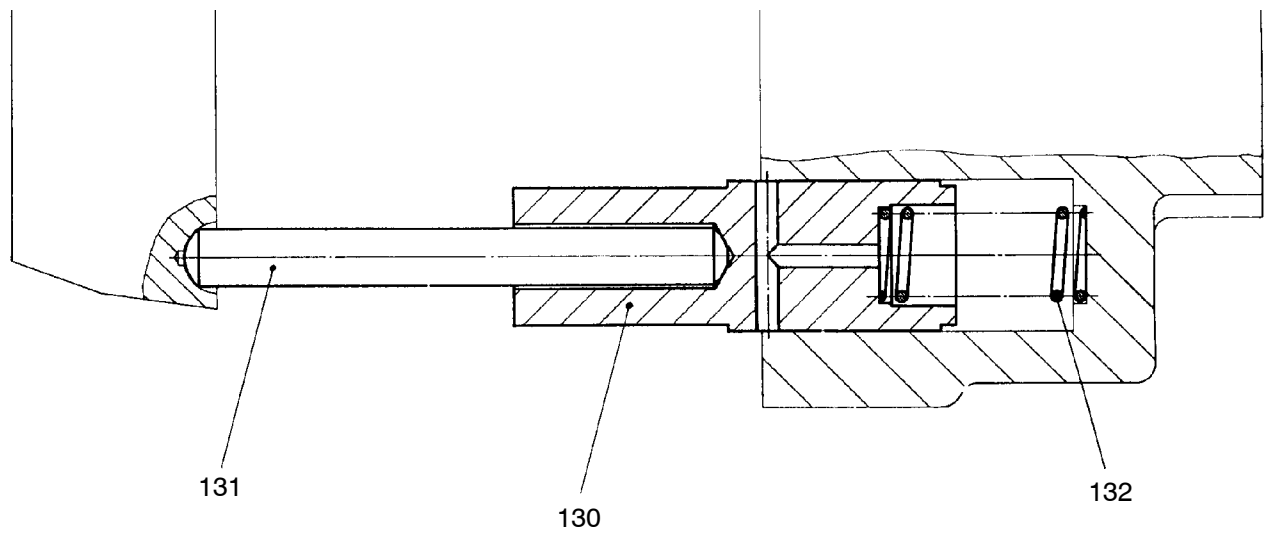
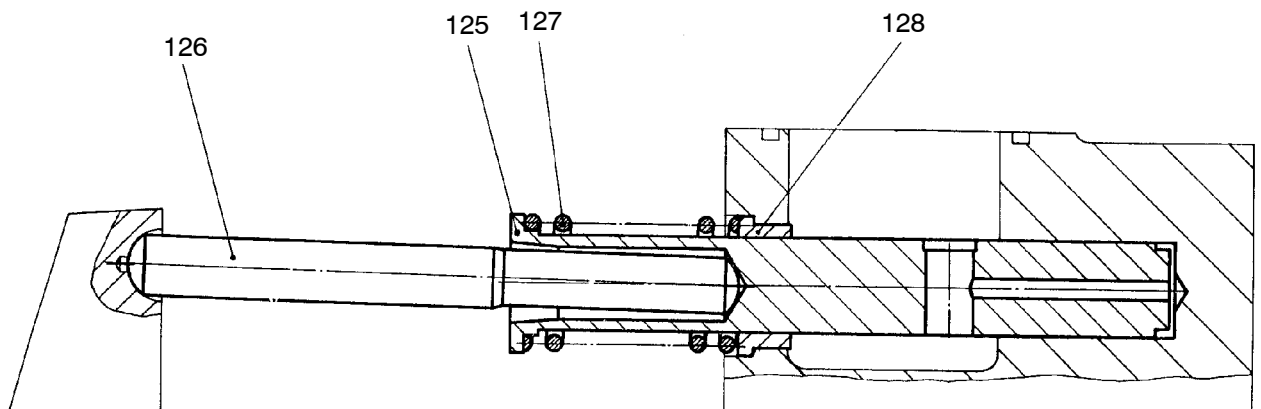
Seite/Page 2 / 10



90-3358



90-3358



90-3358

Seite/Page 5 / 10

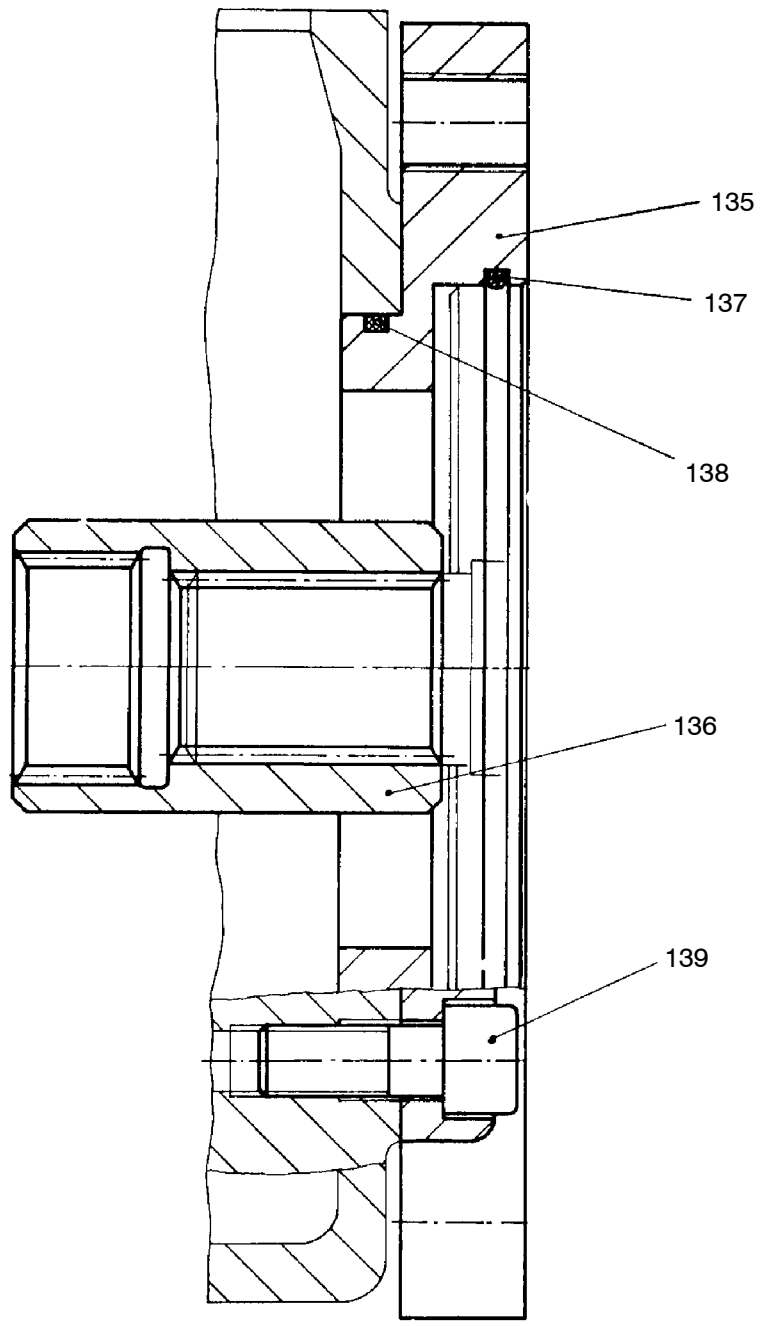


Bild-Nr Fig Fig Fig Fig Bild nr	ET-Nr Part-No No. de Piece No. de Pieza No. del Pezzo Detalj nr	Stückzahl Qty Qte Ctd Qta Antal		Gegenstand Description Designation Descripcion Designazione Benaeming
00	621 831 40	1	Verstellpumpe	Variable displacement pump
01	454 690 12	1	Triebwerk kpl. Bild-Nr. 16-39	Transmission assy. fig-nos. 16-39
02	758 141 73	1	Anschlußplatte Bild-Nr. 40-52	Connector plate fig-nos. 40-52
03	758 142 73	1	Regler LR3DS Bild Nr. 60-72	Governor fig-nos. 60-72
04	758 143 73	1	Verstellung, hydr. (klein) Bild-Nr. 125-128	Adjustment, hydr.(small) fig-nos. 125-128
05	758 144 73	1	Verstellung, hydr.(groß) Bild-Nr. 130-132	Adjustment, hydr.(large) fig-nos. 130-132
06	758 145 73	1	Pumpenträger Bild-Nr. 135-139	Carrier pump fig-nos. 135-139
07	-	1	Gehäuse	Housing
08	762 962 73	4	Gelenkstift	Hinge pin
09	758 146 73	1	Laufgrad rechtslauf	Idler clockwise rotation
10	758 147 73	2	Gewindestift	Threaded pin
11	964 767	2	Bundmutter	Flanged nut
12	255 171 40	4	Verschlußschraube	Plug
13	319 309 99	4	Schraube	Bolt
14	511 056 98	1	O-Ring	O-ring
15	964 768	2	Verschlußschraube	Plug
16	757 792 73	2	Spannstift	Dowel pin
17	342 538 99	2	Sicherungsring	Circlip
20	484 708 12	1	Zylinder mit Steuerplatte	Cylinder with control plate
21	758 150 73	9	Kolben-Gleitschuh	Guide shoe
22	758 151 73	1	Tellerfeder-Säule	Cup spring package
23	758 152 73	1	Wiege	Balancer
24	484 709 12	1	Triebwelle	Drive shaft
25	411 233 12	1	Verschlußring	Cover
26	758 155 73	4	Draht	Wire
27	758 156 73	1	Paßscheibe 1,2	Shim ring
-	758 157 73	nB	Paßscheibe 1,0	Shim ring
-	758 158 73	nB	Paßscheibe 0,8	Shim ring
-	758 159 73	nB	Paßscheibe 0,6	Shim ring
28	758 160 73	4	Rolle	Roller
29	758 161 73	1	Rückzugplatte	Withdrawal plate
30	758 162 73	1	Rückzugkugel	Withdrawal ball
31	484 710 12	1	Lagerschalen-Paar	Bushing pair
32	758 164 73	2	Haltesegment	Retainer
33	758 165 73	1	Rollenlager	Roller bearing

Hydr. - Pumpe
Hydr. - Pump

90-3358

Seite/Page 7 / 10

Bild-Nr Fig Fig Fig Fig Bild nr	ET-Nr Part-No No. de Piece No. de Pieza No. del Pezzo Detalj nr	Stückzahl Qty Qte Ctd Qta Antal		Gegenstand Description Designation Descripcion Designazione Benaemning
34	484 711 12	1	Käfig-Paar	Cage couple
35	484 712 12	1	Sicherungsring	Circlip
36	484 713 12	1	Sicherungsring	Circlip
37	758 082 73	1	Wellendichtring	Shaft seal
38	484 714 12	1	O-Ring	O-ring
39	758 138 73	4	Schraube	Screw
40	757 654 73	1	Ventilbuchse	Valve bushing
41	758 168 73	1	Anschlußplatte rechtslauf	Connector plate clockwise rotation
42	758 167 73	1	Rollenlager	Roller bearing
43	765 466 73	3	Stopfen	Plug
44	345 630 99	2	Zylinderstift	Parallel pin
45	756 609 73	1	Stift	Pin
46	980 613	1	O-Ring	O-ring
47	762 980 73	3	Rechteckring	Quadring
48	255 985 40	1	Verschlussschraube	Plug
49	255 679 40	2	Verschlussschraube	Plug
50	270 996 40	2	Verschlussschraube	Plug
51	757 655 73	1	Düse	Nozzle
52	762 792 73	1	Düse	Nozzle
53	765 465 73	1	Stopfen	Plug
60	758 169 73	1	Reglerelement LR3 Bild-Nr. 80-97	Governor element fig.-nos. 80-97
61	765 468 73	1	Reglerelement DR Bild-Nr. 100-106	Governor element fig.-nos. 100-106
62	758 170 73	1	Reglerelement LS Bild-Nr. 110-119	Governor element fig.-nos. 110-119
63	765 469 73	1	Meßkolben kpl. Bild-Nr. 120-123	Metering piston assy. fig.-nos. 120-123
64	-	1	Reglergehäuse	Control housing
65	765 472 73	1	Winkelhebel	Angle lever
66	765 473 73	1	Lagerbolzen	Pin
67	757 662 73	1	Lagerbuchse	Bearing bush
68	319 423 99	5	Schraube	Screw
69	345 042 99	2	Spannstift	Dowel pin
70	765 466 73	7	Stopfen	Plug
71	342 610 99	1	Sicherungsring	Circlip
72	969 043	1	O-Ring	O-ring
80	758 171 73	1	Verschlussschraube	Plug
81	765 476 73	1	Steuerkolben	Piston valve
82	757 671 73	4	Federbolzen	Spring bolt
83	758 139 73	1	Druckfeder	Compression spring

Hydr. - Pumpe
Hydr. - Pump

90-3358

Seite/Page 8 / 10

Bild-Nr Fig Fig Fig Fig Bild nr	ET-Nr Part-No No. de Piece No. de Pieza No. del Pezzo Detalj nr	Stückzahl Qty Qte Ctd Qta Antal		Gegenstand Description Designation Descripcion Designazione Benaemning
84	758 124 73	1	Druckfeder	Compression spring
85	758 172 73	1	Einschraubteil	Cartridge
86	762 986 73	1	Gewindestift	Threaded pin
87	765 457 73	1	Bolzen	Pin
88	758 173 73	1	Anschlußstück	Adapter
89	758 174 73	1	Steuerbuchse	Sleeve
90	758 175 73	1	Bolzen	Pin
91	758 125 73	1	Zentrierbolzen	Pin
92	758 126 73	1	Verschlußschraube	Plug
93	758 176 73	1	Steuerkolben	Piston valve
94	270 989 40	1	Bundmutter	Flanged nut
95	180 022 40	2	O-Ring	O-ring
96	501 378 98	1	O-Ring	O-ring
97	501 795 98	1	O-Ring	O-ring
100	762 984 73	1	Verschlußschraube	Plug
101	765 479 73	1	Steuerkolben	Piston valve
102	765 671 73	2	Federbolzen	Spring bolt
103	765 672 73	1	Druckfeder	Compression spring
104	762 986 73	1	Gewindestift	Threaded pin
105	270 989 40	1	Bundmutter	Flanged nut
106	180 022 40	1	O-Ring	O-ring
110	762 984 73	1	Verschlußschraube	Plug
111	762 987 73	1	Steuerkolben	Piston valve
112	762 988 73	2	Federbolzen	Spring bolt
113	757 525 73	1	Druckfeder	Compression spring
114	762 989 73	1	Druckfeder	Compression spring
115	762 986 73	1	Gewindestift	Threaded pin
116	758 177 73	1	Distanzbuchse	Spacer bush
117	270 989 40	1	Bundmutter	Flanged nut
118	180 022 40	1	O-Ring	O-ring
119	255 679 40	1	Verschlußschraube	Plug
120	765 481 73	1	Meßkolben	Metering piston
121	765 483 73	1	Stellbuchse	Setting bush
122	765 482 73	1	Druckfeder	Compression spring
123	765 480 73	1	Rolle	Roller
125	758 178 73	1	Stellkolben	Piston
126	758 179 73	1	Stellstange	Rod
127	758 180 73	1	Druckfeder	Compression spring
128	758 181 73	1	Buchse	Bushing
130	758 182 73	1	Rückstellkolben	Piston for resetting
131	758 183 73	1	Rückstellstange	Rod for resetting

Hydr. - Pumpe
Hydr. - Pump

90-3358

Seite/Page 9 / 10

Bild-Nr Fig Fig Fig Fig Bild nr	ET-Nr Part-No No. de Piece No. de Pieza No. del Pezzo Detalj nr	Stückzahl Qty Qte Ctd Qta Antal		Gegenstand Description Designation Descripcion Designazione Benaemning
132	758 134 73	1	Druckfeder	Compression spring
135	758 184 73	1	Flansch	Flange
136	758 185 73	1	Kupplungsnahe	Hub
137	513 083 98	1	O-Ring	O-ring
138	973 192	1	O-Ring	O-ring
139	319 156 99	4	Schraube	Screw
200	418 987 12	1	Dichtsatz Triebwelle	Seal kit drive shaft

Hydr. - Pumpe
Hydr. - Pump

90-3358

Seite/Page 10 10