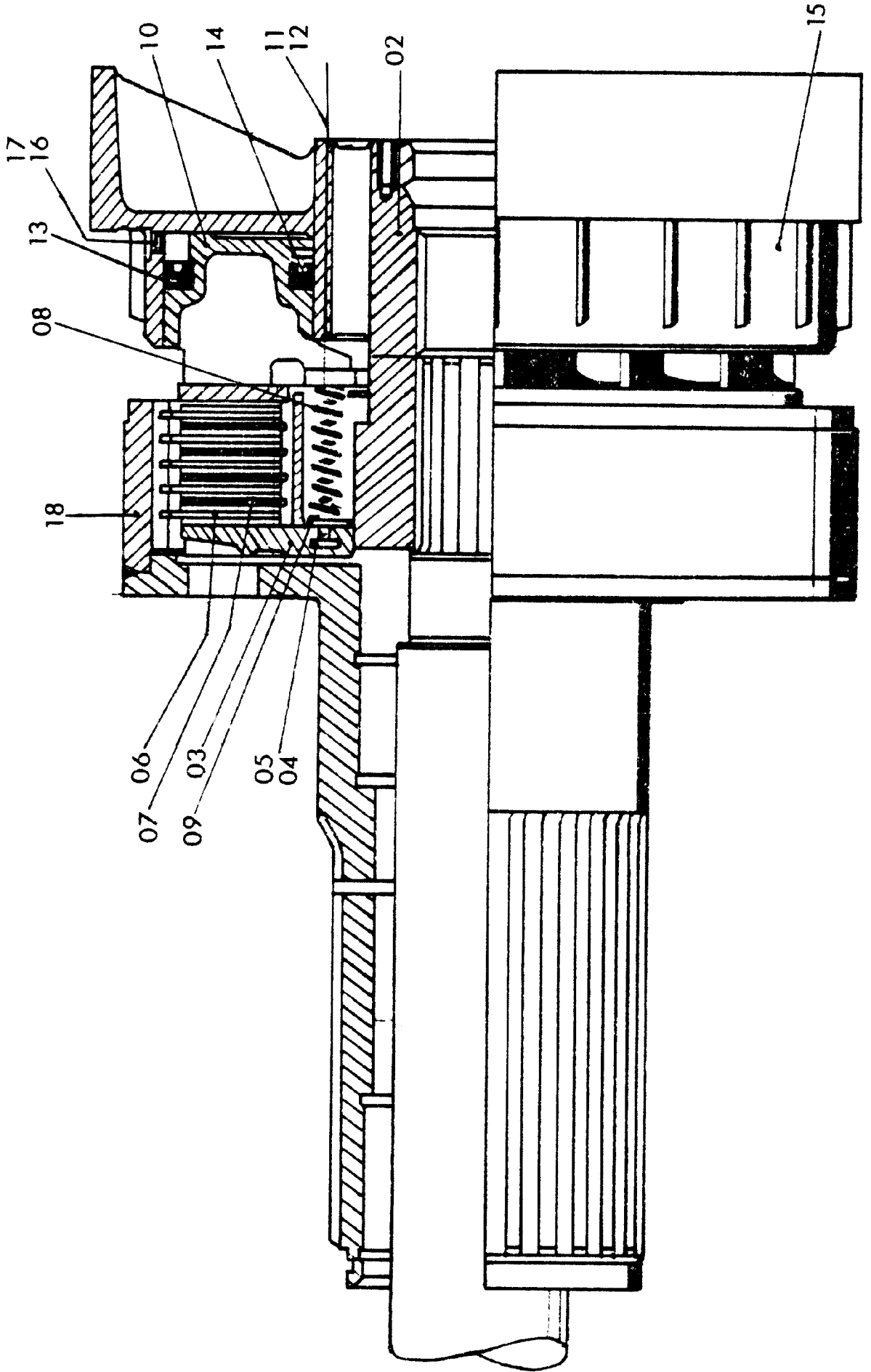


01



90-3405

Seite/Page 1 / 2

<b>Bild-Nr</b> Fig Fig Fig Fig Bild nr	<b>ET-Nr</b> Part-No No. de Piece No. de Pieza No. del Pezzo Detalj nr	<b>Stückzahl</b> Qty Qte Ctd Qta Antal		<b>Gegenstand</b> Description Designation Descripcion Designazione Benaemning
01	435 436 00	1	Kupplung, kpl.	Clutch
02	950 238 00	1	Träger	Clutch carrier
03	950 239 00	1	Anschlagscheibe	Back plate
04	061 567 00	6	Schraube	Bolt
05	067 894 00	2	Spannhülse	Dowel sleeve
06	950 240 00	6	Außenlamelle, geteilt, mit Belag	Outer disc, split, with liner
07	950 241 00	5	Innenlamelle (Stahlscheibe)	Inner disc
08	950 242 00	12	Druckfeder	Compression spring
09	950 243 00	12	Scheibe	Washer
10	950 244 00	1	Kolben	Piston
11	950 245 00	1	Zwischenring	Spacer
12	950 246 00	3	Senkschraube	Machine screw
13	950 247 00	1	Nutring	U-ring packing
14	950 248 00	1	Nutring	U-ring packing
15	435 302 00	1	Zylinder mit Bremsscheibe	Cylinder with brake disc
16	950 250 00	2	Dichtungsscheibe	Seal washer
17	950 251 00	2	Schraube	Bolt
18	435 301 00	1	Kupplungsglocke	Clutch-cone bell

**Kupplung  
Clutch**

**90-3405**

Seite/Page 2 / 2