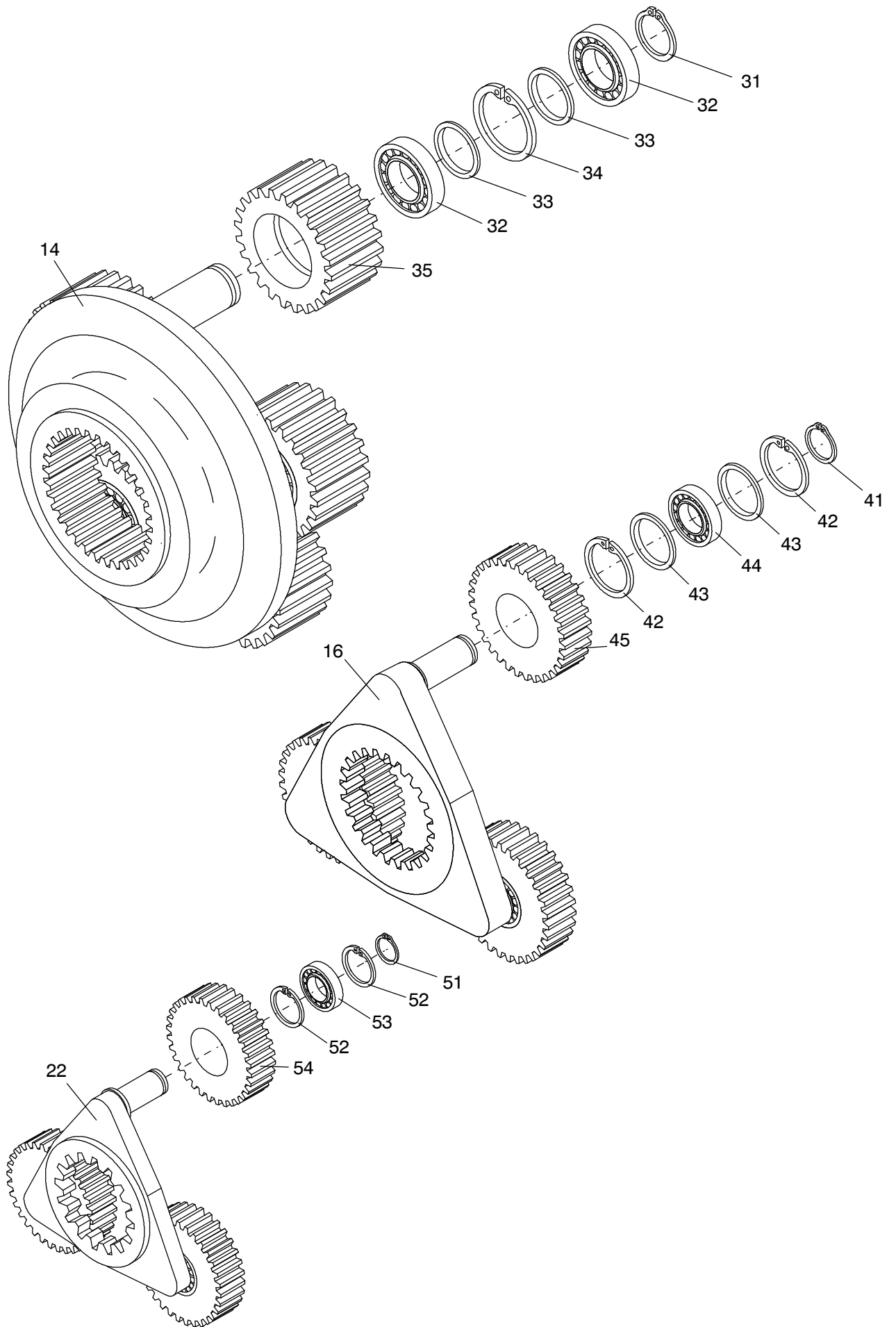


90-3500

Seite/Page 1 / 4



90-3500

Seite/Page 2 / 4

Bild-Nr Fig Fig Fig Fig Bild nr	ET-Nr Part-No No. de Piece No. de Pieza No. del Pezzo Detalj nr	Stückzahl Qty Qte Ctd Qta Antal	Gegenstand Description Designation Descripción Designazione Benaemning	
			Bild 1	Graphic 1
01	630 600 40	1	Getriebe, kpl.	Gearbox, assy.
02	504 651 98	1	O-Ring	O-ring
03	410 249 12	1	Mitnehmer	Cam
04	410 274 12	1	Tragachse	Spindle
05	765 535 73	1	Gleitringdichtung	Fase seal
06	765 531 73	2	Rollenlager	Roller bearing
07	765 574 73	1	Sicherungsring	Circlip
09	410 275 12	1	Zwischenring	Spacer ring
10	342 689 99	1	Sicherungsring	Circlip
11	410 276 12	1	Wellenmutter	Shaft nut
12	410 277 12	1	Haltescheibe	Holding disk
13	410 278 12	1	Hohlrاد	Ring gear
14	410 279 12	1	Planetenträger, kpl. Bild-Nr.: 31-35	Planetary carrier assy. fig-nos.: 31-35
15	410 280 12	1	Sonnenradwelle	Sun gear shaft
16	410 281 12	1	Planetenträger, kpl. Bild-Nr.: 41-45	Planetary carrier assy. fig-nos.: 41-45
17	342 579 99	1	Sicherungsring	Circlip
18	765 518 73	1	Sonnenradwelle	Sun gear shaft
19	765 552 73	1	Wellenscheibe	Thrust washer
20	410 282 12	1	Sicherungsring	Circlip
21	410 283 12	1	Sonnenradwelle	Sun gear shaft
22	410 284 12	1	Planetenträger, kpl. Bild-Nr.: 51-54	Planetary carrier assy. fig-nos.: 51-54
23	342 576 99	1	Sicherungsring	Circlip
24	765 537 73	2	O-Ring	O-ring
25	410 285 12	1	Hohlrاد	Ring gear
26	765 528 73	1	Zylinderrolle	Roller
27	319 163 99	24	Schraube	Bolt
28	410 286 12	1	Hohlrادdeckel	Ring gear cover
29	765 536 73	3	Verschlußschraube	Plug
			Bild 2	Graphic 2
31	504 925 98	5	Sicherungsring	Circlip
32	765 522 73	10	Rollenlager	Roller bearing
33	765 523 73	10	Anlaufscheibe	Stop washer
34	342 678 99	5	Sicherungsring	Circlip
35	765 521 73	5	Planetenrad	Planetary
41	410 287 12	3	Sicherungsring	Circlip
42	342 677 99	6	Sicherungsring	Circlip
43	765 530 73	6	Anlaufscheibe	Stop washer
Fahrgetriebe Drive Gear Box			90-3500	
			Seite/Page 3 / 4	

Bild-Nr Fig Fig Fig Fig Bild nr	ET-Nr Part-No No. de Piece No. de Pieza No. del Pezzo Detalj nr	Stückzahl Qty Qte Ctd Qta Antal		Gegenstand Description Designation Descripcion Designazione Benaemning
44	765 527 73	3	Rollenlager	Roller bearing
45	765 526 73	3	Planetenrad	Planetary
51	342 466 99	3	Sicherungsring	Circlip
52	342 670 99	6	Sicherungsring	Circlip
53	504 697 98	3	Rollenlager	Roller bearing
54	410 288 12	3	Planetenrad	Planetary