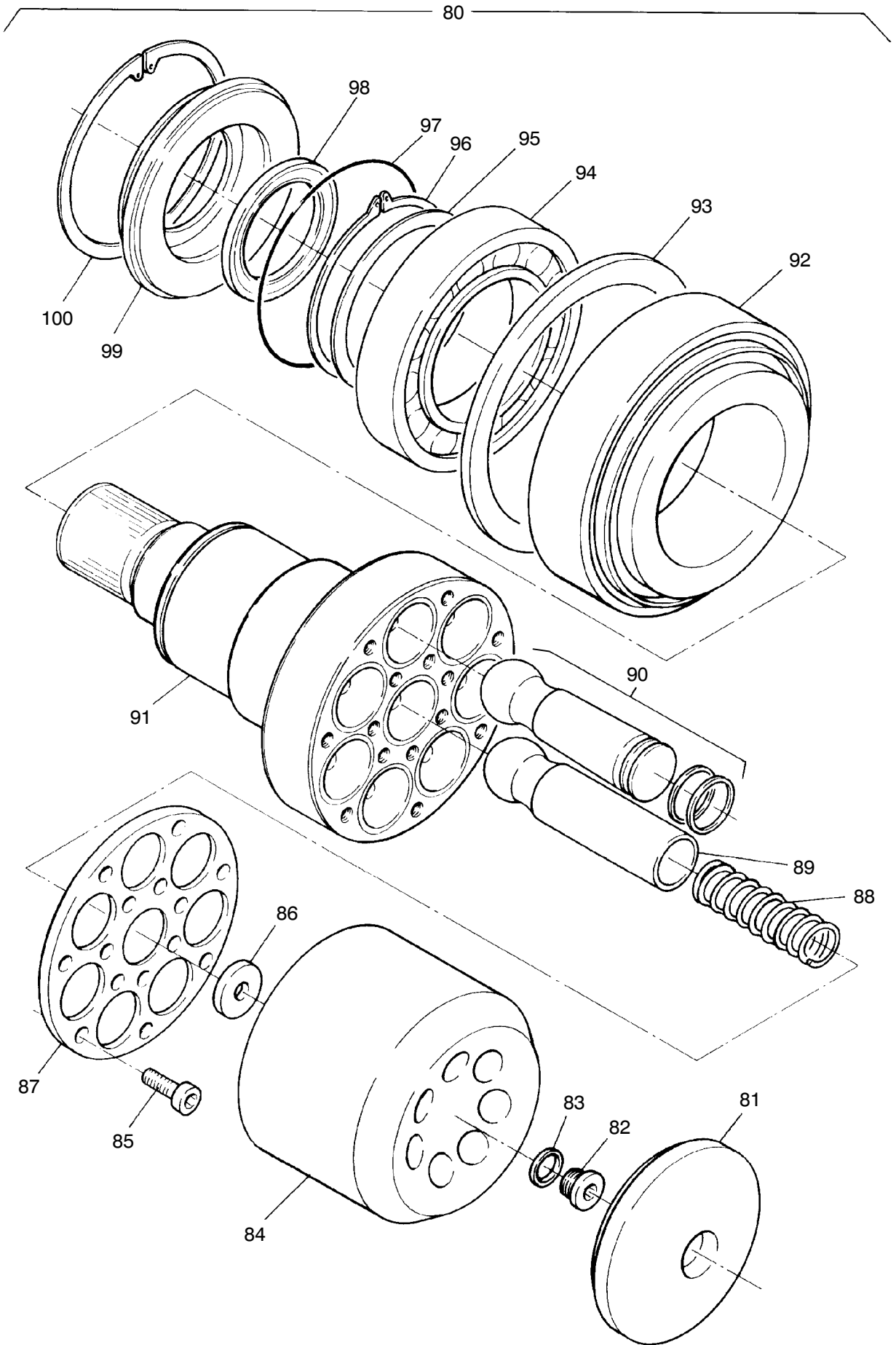


90-3501

Seite/Page 1 / 4



90-3501

Bild-Nr Fig Fig Fig Fig Bild nr	ET-Nr Part-No No. de Piece No. de Pieza No. del Pezzo Detalj nr	Stückzahl Qty Qte Ctd Qta Antal		Gegenstand Description Designation Descripcion Designazione Benaemning
			Bild 1	Graphic 1
01	621 889 40	1	Hydr.-Motor, kpl.	Hydr.-motor assy.
02	-	1	Gehäuse	Housing
03	173 448 40	1	Verschlußschraube	Plug
04	410 289 12	1	Einstellteil, kpl. Bild-Nr. 07-10	Displacement section, assy. fig.-nos.: 07-10
05	758 191 73	1	Einstellteil, kpl. Bild-Nr. 09-12	Displacement section, assy. fig.-nos.: 09-12
07	410 290 12	1	Gewindestift	Thread pin
08	758 192 73	1	Mutter	Nut
09	757 878 73	2	Mutter	Nut
10	972 194 00	4	O-Ring	O-ring
11	758 193 73	1	Gewindestift	Thread pin
12	757 877 73	1	Mutter	Nut
13	758 194 73	1	Verstellteil, kpl. Bild-Nr. 16-27	Adjuster assy. fig.-nos.: 16-27
14	410 291 12	1	Steuerteil, kpl. Bild-Nr. 31-41	Control part assy. fig.-nos.: 31-41
15	410 292 12	1	Deckel, kpl. Bild-Nr. 50-59	Cover, assy. fig.-nos.: 50-59
16	505 943 98	1	O-Ring	O-ring
17	344 888 99	2	Zyl.-Stift	Parallel pin
18	500 643 98	8	Schraube	Bolt
19	964 736 00		Stopfen	Plug
20	756 797 73	1	Dichtung	Seal
21	506 630 98	1	O-Ring	O-ring
22	758 197 73	1	Stellkolben	Piston
23	758 198 73	1	Stellzapfen	Regulation journal
24	757 886 73	2	Dichtring	Seal ring
25	753 131 00		Gewindestift	Thread pin
26	758 199 73	1	Abschlußplatte	Cover plate
27	255 985 40	2	Verschlußschraube	Plug
31	410 293 12	1	Ventileinsatz	Valve insert
32	342 524 99	1	Sicherungsring	Circlip
33	410 294 12	1	Dichtsatz	Seal kit
34	-	1	Gehäuse	Housing
35	758 203 73	2	Rückschlagventil	Non-return valve
36	673 930 00	2	O-Ring	O-ring
37	319 190 99	4	Schraube	Screw
38	501 101 98	2	O-Ring	O-ring
39	758 204 73	2	Stützring	Support ring

Hydr. Motor
Hydr. Motor

90-3501

Seite/Page 3 / 4

Bild-Nr Fig Fig Fig Fig Bild nr	ET-Nr Part-No No. de Piece No. de Pieza No. del Pezzo Detalj nr	Stückzahl Qty Qte Ctd Qta Antal		Gegenstand Description Designation Descripcion Designazione Benaemning
40	999 046 00	1	Stopfen	Plug
41	255 985 40	1	Verschlußschraube	Plug
50	501 101 98	1	O-Ring	O-ring
51	758 204 73	1	Stützring	Support ring
52	-	1	Deckelgehäuse	Housing
53	319 187 99	4	Schraube	Bolt
54	673 930 00	5	O-Ring	O-ring
55	255 985 40	1	Verschlußschraube	Plug
56	964 736 00	1	Stopfen	Plug
57	410 295 12	1	Drosselschraube	Throttle screw
			Bild 2	Graphic 2
80	804 859 73	1	Triebwerk, kpl. Bild-Nr. 81-100	Transmission assy. fig-nos: 81-100
81	762 903 73	1	Steuerlinse	Control lens
82	754 555 00	1	Schraube	Bolt
83	754 556 00	1	Abstimmring	Ring
84	754 557 00	1	Zylinder	Cylinder
85	512 062 98	14	Schraube	Screw
86	754 559 00	1	Scheibe	Disc
87	753 953 00	1	Rückzugplatte	Withdrawal plate
88	754 558 00	1	Feder	Spring
89	754 560 00	1	Druckzapfen	Pivot
90	754 561 00	7	Kolben mit Kolbenringen	Piston with piston rings
91	757 752 73	1	Triebflansch	Driving flange
92	756 482 73	1	Rollenlager	Roller bearing
93	804 858 73	1	Abstimm-scheibe	Disc
94	361 294 99	1	Rollenlager	Roller bearing
95	341 517 99	1	Paßscheibe	Shim ring
96	342 566 99		Sicherungsring	Circlip
97	000 203 98	1	O-Ring	O-ring
98	951 976 00		Wellendichtring	Shaft seal
99	756 116 73	1	Dichtflansch	Sealing flange
100	342 675 99	1	Sicherungsring	Circlip

Hydr. Motor
Hydr. Motor

90-3501

Seite/Page 4 / 4