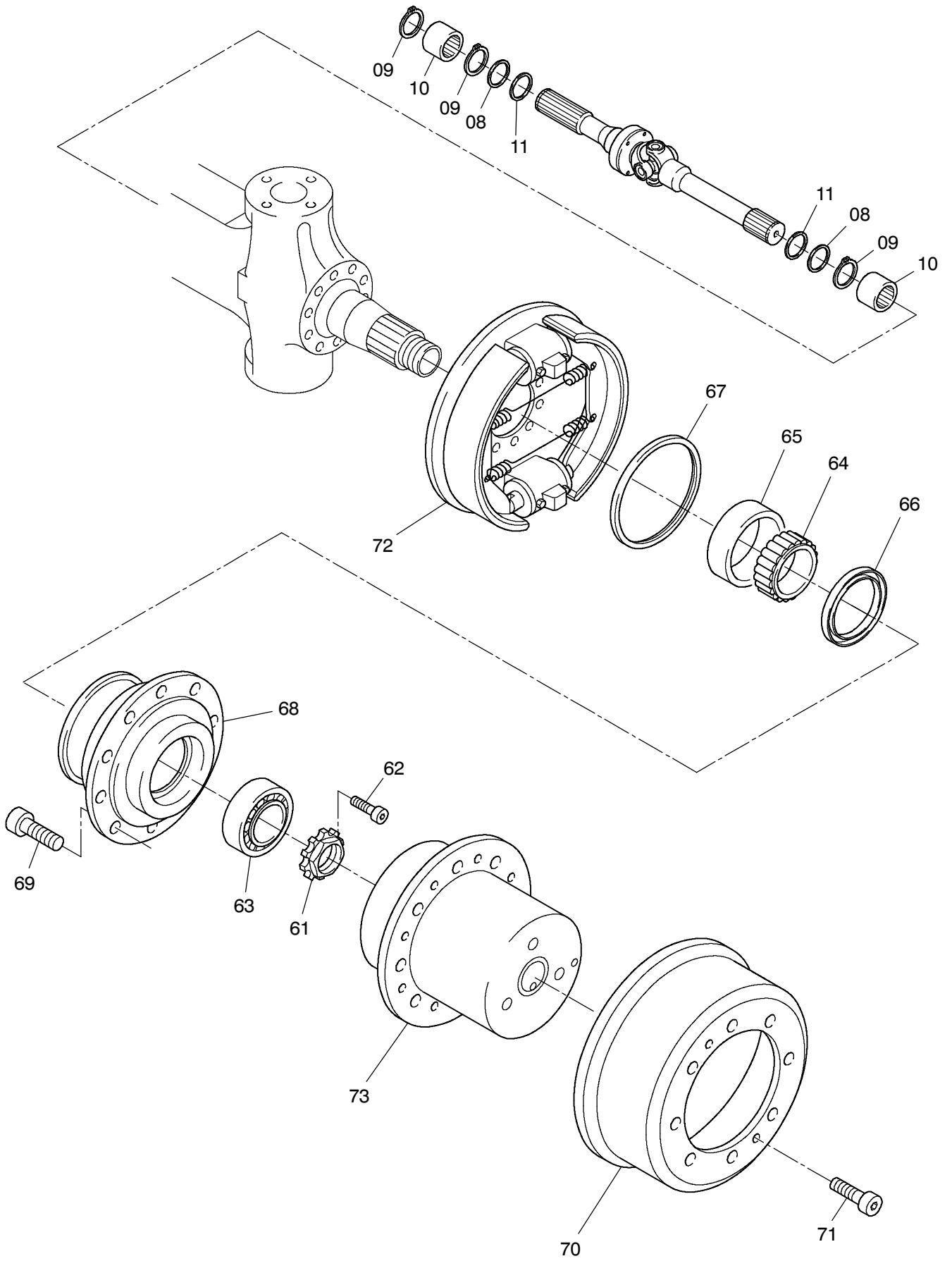


**90-3531**



**90-3531**

Seite/Page 2 / 4

Bild-Nr Fig Fig Fig Fig Bild nr	ET-Nr Part-No No. de Piece No. de Pieza No. del Pezzo Detalj nr	Stückzahl Qty Qte Ctd Qta Antal		Gegenstand Description Designation Descripcion Designazione Benaemning
00	571 305 40	1	Lenktriebachse, kpl.	Steering drive axle, assy.
01	400 154 12	1	Achsgehäuse	Axle housing
02	313 396 99	1	Verschlußschraube	Plug
03	339 714 99	1	Dichtring	Seal ring
04	771 060	1	Entlüfter	Breather
06	771 196	2	Doppelgelenkwelle	Cardan joint shaft
08	505 420 98	4	Wellendichtring	Shaft seal
09	500 213 98	6	Sprengring	Snap ring
10	500 191 98	4	Nadellager	Needle bearing
11	511 410 98	4	Dichtring	Seal ring
23	772 368 73	1	Spurhebel, links	Track rod lever, l.h.
24	772 369 73	1	Spurhebel, rechts	Track rod lever, r.h.
25	772 370 73	1	Hebel, rechts	Lever, r.h.
26	320 389 99	3	Zylinderschraube	Bolt
27	307 615 99	12	Schraube	Bolt
28	319 301 99	8	Zylinderschraube	Bolt
29	511 416 98	2	O-Ring	O-ring
30	350 562 99	4	Schmiernippel	Grease nipple
31	363 206 73	1	Spurstange	Track rod
32	771 047	1	Deckel, links	Cover, l.h.
34	780 163 73	2	Anlaufscheibe	Stop washer
35	770 523	2	Lagerbuchse	Bush
36	965 719	2	Anlaufscheibe	Stop washer
37	779 858 73	2	Achsschenkelbolzen	Steering knuckle pin
38	771 346	2	Lagerbuchse	Bush
39	771 051	2	Achsschenkelbolzen	Steering knuckle pin
40	771 284	2	Federbock	Support
41	319 311 99	2	Zylinderschraube	Bolt
42	345 629 99	2	Zylinderstift	Parallel pin
43	779 928 73	2	Achsschenkel	Steering knuckle
44	777 331 73		Schraube	Bolt
45	320 112 99		Mutter	Nut
47	-	1	Achsantrieb siehe EL-Blatt 993-0044	Axle drive see page 993-0044
61	997 415	2	Wellenmutter	Nut
62	350 362 99	2	Zylinderschraube	Bolt
63	363 167 99	2	Kegelrollenlager	Taper roller bearing
64	957 340	2	Rollenlager - Innenring	Roller bearing - inner race
65	957 339	2	Rollenlager - Außenring	Roller bearing - outer race
66	501 637 98	2	Radialdichtring	Oil-seal ring
67	511 340 98	2	Radialdichtring	Oil-seal ring

**Achse 3  
Axle 3**

**90-3531**

Seite/Page 3 / 4

<b>Bild-Nr</b> Fig Fig Fig Fig Bild nr	<b>ET-Nr</b> Part-No No. de Piece No. de Pieza No. del Pezzo Detalj nr	<b>Stückzahl</b> Qty Qte Ctd Qta Antal		<b>Gegenstand</b> Description Designation Descripcion Designazione Benaemning
68	772 371 73	2	Radnabe	Wheel hub
69	780 502 73	20	Radbolzen	Wheel bolt
70	779 925 73	2	Bremstrommel	Brake drum
71	320 271 99	4	Zylinderschraube	Bolt
72	-	2	Bremse siehe EL-Blatt 90-1994	Brake see page 90-1994
73	-	2	Planetengetriebe siehe EL-Blatt 90-0583	Planetary gear see page 90-0583

**Achse 3**  
**Axle 3**

**90-3531**

Seite/Page 4 / 4