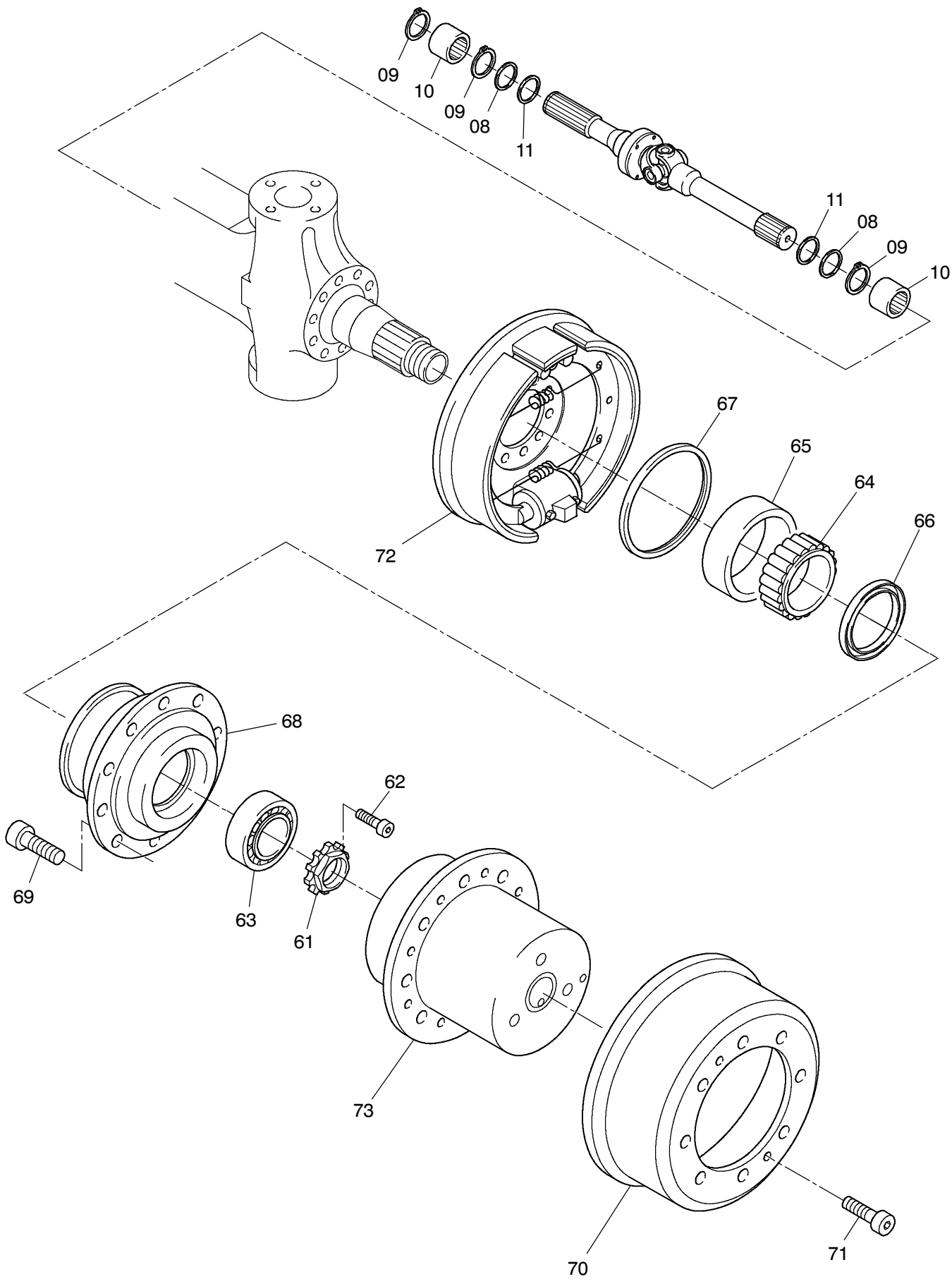


**90-3542**



**90-3542**

Bild-Nr Fig Fig Fig Fig Bild nr	ET-Nr Part-No No. de Piece No. de Pieza No. del Pezzo Detalj nr	Stückzahl Qty Qte Ctd Qta Antal		Gegenstand Description Designation Descripción Designazione Benaemning
00	571 639 40	1	Lenktriebachse, kpl.	Steering drive axle, assy.
01	400 572 12	1	Achsgehäuse	Axle housing
02	771 060 00	1	Entlüfter	Breather
04	313 396 99	1	Verschlussschraube	Plug
05	339 714 99	1	Dichtring	Seal ring
06	400 089 12	2	Gelenkwelle	Cardan joint shaft
08	505 420 98	4	Dichtring	Seal ring
09	500 213 98	6	Sprengring	Snap ring
10	780 803 73	4	Buchse	Bushing
11	511 410 98	4	Dichtring	Seal ring
22	319 305 99	4	Schraube	Bolt
23	772 389 73	1	Spurhebel, links	Track rod lever, l.h.
24	772 390 73	1	Spurhebel, rechts	Track rod lever, r.h.
25	772 410 73	1	Hebel, rechts	Lever, r.h.
26	997 202 00	1	Deckel, links	Cover, l.h.
27	307 615 99	20	Schraube L=60	Bolt
28	307 839 99	3	Schraube	Bolt
30	350 564 99	4	Schmiernippel	Grease nipple
31	400 148 12	1	Spurstange	Crosstie
32	770 523 00	4	Lagerbuchse	Bearing bush
33	965 719 00	2	Anlaufscheibe	Stop washer
34	779 858 73	2	Achsschenkelbolzen, unten	Steering knuckle pin, below
35	780 163 73	2	Anlaufscheibe	Stop washer
36	763 096 73	2	Achsschenkelbolzen, oben	Steering knuckle pin, top
40	777 770 73	2	Achsschenkel	Steering knuckle
41	777 331 73	2	Schraube	Bolt
42	320 112 99	2	Mutter	Nut
50	400 586 12	1	Achsantrieb, kpl. Einzelteile s. EL-Blatt 993-0045	Axle drive assy. separate parts see page 993-0045
61	997 415 00	2	Wellenmutter	Shaft nut
62	350 362 99	2	Zylinderschraube	Bolt
63	363 167 99	2	Kegelrollenlager	Taper roller bearing
64	957 340 00	2	Rollenlager - Innenring	Roller bearing - inner race
65	957 339 00	2	Rollenlager - Außenring	Roller bearing - outer race
66	501 637 98	2	Radialdichtring	Oil-seal ring
67	511 340 98	2	Radialdichtring	Oil-seal ring
68	772 371 73	2	Radnabe	Wheel hub
69	780 738 73	20	Radbolzen	Wheel nut
70	770 529 00	2	Bremstrommel	Brake drum
71	350 368 99	4	Schraube	Bolt

**Achse 7  
Axle 7**

**90-3542**

Seite/Page 3 / 4

Bild-Nr Fig Fig Fig Fig Bild nr	ET-Nr Part-No No. de Piece No. de Pieza No. del Pezzo Detalj nr	Stückzahl Qty Qte Ctd Qta Antal		Gegenstand Description Designation Descripcion Descrizione Benaemning
72	-	-	Bremse siehe EL-Blatt 993-0340	Brake see page 993-0340
73	-	-	Planetengetriebe siehe EL-Blatt 90-0823	Planetary gear see page 90-0823

**Achse 7  
Axle 7**

**90-3542**

Seite/Page 4 / 4