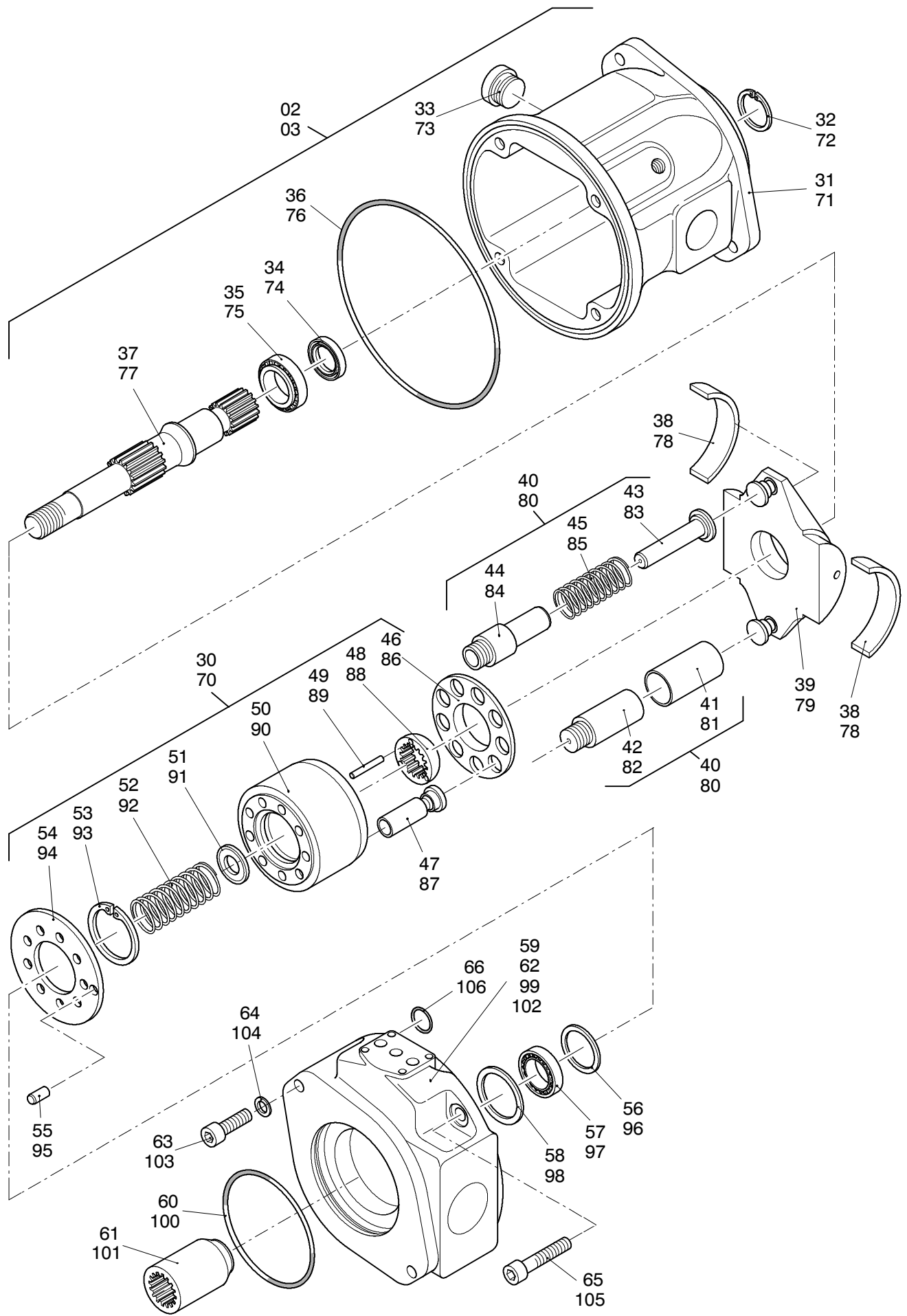
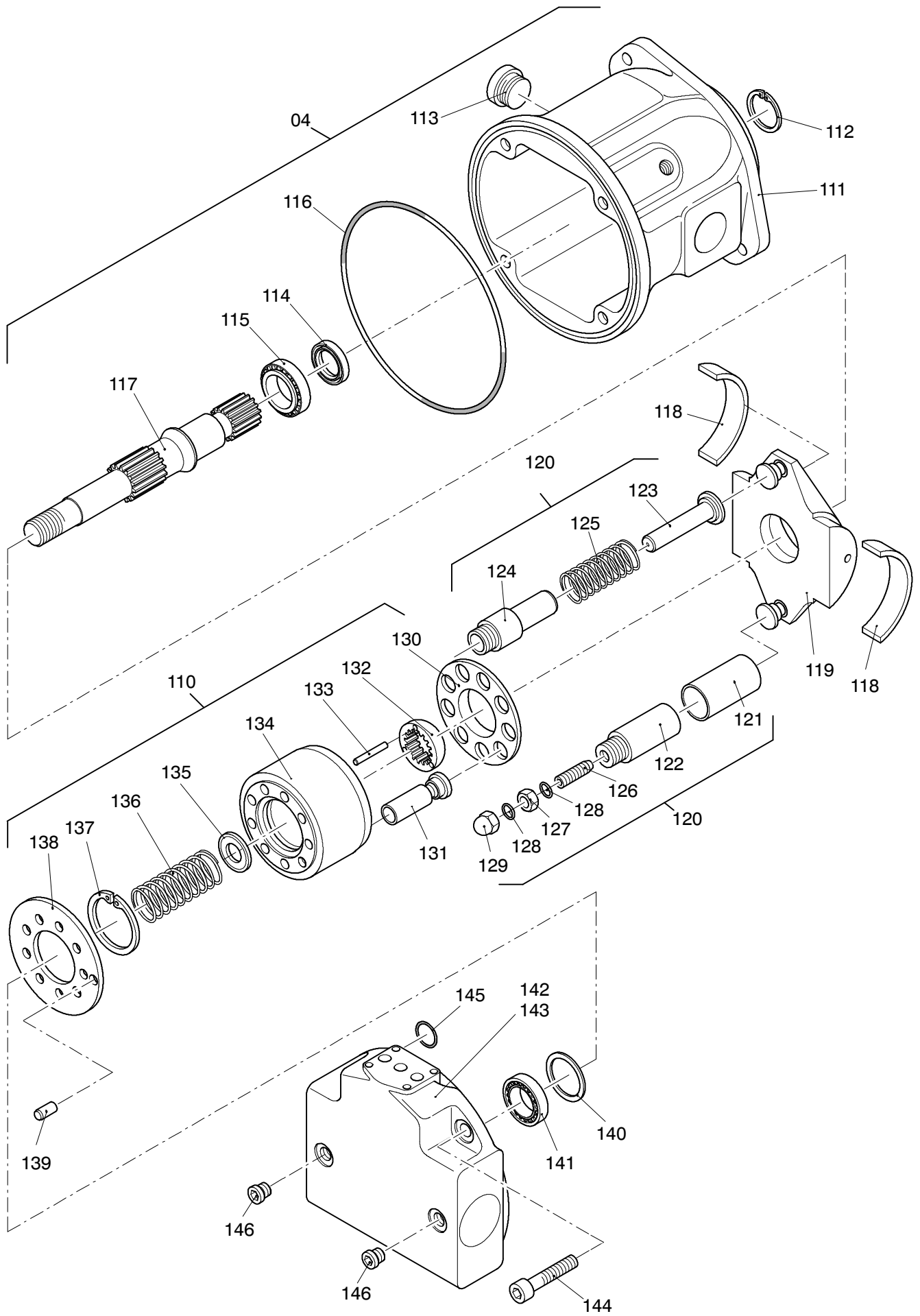


**90-3550**

Seite/Page 1 / 7



**90-3550**



**90-3550**

Seite/Page 3 / 7

Bild-Nr Fig Fig Fig Fig Bild nr	ET-Nr Part-No No. de Piece No. de Pieza No. del Pezzo Detalj nr	Stückzahl Qty Qte Ctd Qta Antal		Gegenstand Description Designation Descripcion Designazione Benaemning
			<b>Bild 1</b>	<b>Graphic 1</b>
01	632 830 40	1	Hydr.-Pumpe, 3-fach, kpl.	Hydr.-pump,3-fold, assy.
02	430 351 73	1	Vordere Pumpe, kpl. Bild-Nr. 05-09,30-40,46-66	Front pump assy. fig-nos: 05-09,30-40,46-66
03	430 352 73	1	Mittlere Pumpe, kpl. Bild-Nr. 05-07,14,15,70-80, 86-106	Center pump assy. fig-nos: 05-07,14,15,70-80, 86-106
04	430 353 73	1	Hintere Pumpe, kpl. Bild-Nr. 06,07,16,110-120, 130-146	Rear pump assy. fig-nos: 06,07,16,110-120, 130-146
05	430 354 73	2	Steuerventil, kpl. Bild-Nr. 10-13	Control valve, assy. fig.-nos.: 10-13
06	756 150 73	3	Adapter kpl. einschl. Bild-Nr. 07	Adapter assy. incl. fig.-no: 07
07	500 287 98	3	O-Ring	O-ring
08	430 355 73	1	Adapter kpl. einschl. Bild-Nr. 09	Adapter assy. incl. fig.-no: 09
09	971 053	1	O-Ring	O-ring
10	430 356 73	2	Steuerventil	Control valve
11	319 299 99	8	Schraube	Screw
12	753 864	2	Verschlußschraube	Plug
13	504 844 98	6	O-Ring	O-ring
14	805 550 73	1	Adapter kpl. einschl. Bild-Nr. 15	Adapter assy. incl. fig.-no: 15
15	805 551 73	1	O-Ring	O-ring
16	804 926 73	1	Steuerventil, kpl. Bild-Nr. 17-20	Control valve, assy. fig.-nos.: 17-20
17	804 927 73	1	Steuerventil	Control valve
18	319 299 99	4	Schraube	Screw
19	753 864	1	Verschlußschraube	Plug
20	504 844 98	3	O-Ring	O-ring
			<b>Bild 2</b>	<b>Graphic 2</b>
30	804 993 73	1	Triebwerk, kpl. Bild-Nr. 46-54	Transmission assy. fig.-nos.: 46-54
31	-	1	Gehäuse	Housing
32	804 995 73	1	V-Ring	V-ring
33	771 670 73	1	Verschlußschraube	Plug
34	973 050	1	Wellendichtring	Shaft seal
35	804 996 73	1	Rollenlager	Roller bearing
36	506 494 98	1	O-Ring	O-ring
37	430 158 73	1	Antriebswelle	Drive shaft
38	804 998 73	2	Lagerschale	Bushing
Hydr.-Pumpe Hydr.-Pump			<b>90-3550</b>	
			Seite/Page 4 / 7	

Bild-Nr Fig Fig Fig Fig Bild nr	ET-Nr Part-No No. de Piece No. de Pieza No. del Pezzo Detalj nr	Stückzahl Qty Qte Ctd Qta Antal		Gegenstand Description Designation Descripcion Designazione Benaemning
39	430 357 73	1	Schwenkwiege	Balancer
40	805 000 73	1	Verstellteile kpl. Bild-Nr. 41-45	Adjustment assy. fig-nos: 41-45
41	805 001 73	1	Verstellkolben	Piston
42	805 002 73	1	Kolbenführung	Piston guide
43	805 003 73	1	Gegenkolben	Piston
44	805 004 73	1	Kolbenführung	Piston guide
45	805 005 73	1	Feder	Spring
46	430 358 73	1	Rückzugplatte, re.	Withdrawal plate, r.h.
47	430 359 73	9	Kolben, kpl.	Piston assy.
48	430 360 73	1	Rückzugkugel	Withdrawal ball
49	430 361 73	3	Druckstift	Pressure pin
50	805 013 73	1	Zylinder	Cylinder
51	430 362 73		Stützscheibe	Support disc
52	805 011 73	1	Feder	Spring
53	805 012 73	1	Sicherungsring	Circlip
54	430 363 73	1	Verteilerplatte, re.	Distribution plate, r.h.
55	345 602 99	1	Zylinderstift	Parallel pin
56	805 015 73	1	Abstimscheibe	Adjusting disc
57	805 016 73	1	Rollenlager	Roller bearing
58	805 017 73	1	Scheibe	Disc
59	805 018 73	1	Anschlußplatte	Connector plate
60	756 119 73	1	O-Ring	O-ring
61	430 364 73	1	Nabe	Hub
62	999 046	1	Stopfen	Plug
63	510 601 98	2	Schraube	Bolt
64	340 652 99	2	Scheibe	Washer
65	510 713 98	4	Schraube	Bolt
66	101 484 65	4	O-Ring	O-ring
			<b>Bild 2</b>	<b>Graphic 2</b>
70	805 552 73	1	Triebwerk, kpl. Bild-Nr. 86-94	Transmission assy. fig.-nos.: 86-94
71	-	1	Gehäuse	Housing
72	756 149 73	1	V-Ring	V-ring
73	805 565 73	1	Verschlussschraube	Plug
74	430 365 73	1	Wellendichtring	Shaft seal
75	756 148 73	1	Rollenlager	Roller bearing
76	756 120 73	1	O-Ring	O-ring
77	430 366 73	1	Antriebswelle	Drive shaft
78	805 564 73	2	Lagerschale	Bushing
79	430 367 73	1	Schwenkwiege	Balancer

Hydr.-Pumpe  
Hydr.-Pump

**90-3550**

Seite/Page 5 / 7

Bild-Nr Fig Fig Fig Fig Bild nr	ET-Nr Part-No No. de Piece No. de Pieza No. del Pezzo Detalj nr	Stückzahl Qty Qte Ctd Qta Antal		Gegenstand Description Designation Descripcion Designazione Benaemning
80	805 558 73	1	Verstellteile kpl. Bild-Nr. 81-85	Adjustment assy. fig-nos: 81-85
81	805 559 73	1	Verstellkolben	Piston
82	805 560 73	1	Kolbenführung	Piston guide
83	805 561 73	1	Gegenkolben	Piston
84	756 139 73	1	Kolbenführung	Piston guide
85	805 562 73	1	Feder	Spring
86	430 368 73	1	Rückzugplatte, re.	Withdrawal plate, r.h.
87	430 369 73	9	Kolben, kpl.	Piston assy.
88	430 370 73	1	Rückzugkugel	Withdrawal ball
89	756 131 73	3	Druckstift	Pressure pin
90	805 553 73	1	Zylinder	Cylinder
91	430 371 73		Stützscheibe	Support disc
92	805 555 73	1	Feder	Spring
93	805 554 73	1	V-Ring	V-ring
94	430 372 73	1	Verteilerplatte, re.	Distribution plate, r.h.
95	345 602 99	1	Zylinderstift	Parallel pin
96	756 125 73	1	Abstimmzscheibe	Adjusting disc
97	756 124 73	1	Rollenlager	Roller bearing
98	756 123 73	1	Scheibe	Disc
99	430 373 73	1	Anschlußplatte	Connector plate
100	958 293	1	O-Ring	O-ring
101	430 374 73	1	Nabe	Hub
102	999 046	1	Stopfen	Plug
103	510 686 98	2	Schraube	Bolt
104	510 314 98	2	Scheibe	Washer
105	510 714 98	4	Schraube	Bolt
106	958 390	4	O-Ring	O-ring
			<b>Bild 3</b>	<b>Graphic 3</b>
110	430 375 73	1	Triebwerk, kpl. Bild-Nr. 130-138	Transmission assy. fig.-nos.: 130-138
111	-	1	Gehäuse	Housing
112	756 149 73	1	V-Ring	V-ring
113	973 333 73	1	Verschlußschraube	Plug
114	806 692 73	1	Wellendichtring	Shaft seal
115	804 922 73	1	Rollenlager	Roller bearing
116	997 667	1	O-Ring	O-ring
117	430 376 73	1	Antriebswelle	Drive shaft
118	430 377 73	2	Lagerschale	Bushing
119	430 378 73	1	Schwenkwiege	Balancer
120	430 379 73	1	Verstellteile kpl. Bild-Nr. 121-125	Adjustment assy. fig-nos: 121-125

Hydr.-Pumpe  
Hydr.-Pump

**90-3550**

Seite/Page 6 / 7

Bild-Nr Fig Fig Fig Fig Bild nr	ET-Nr Part-No No. de Piece No. de Pieza No. del Pezzo Detalj nr	Stückzahl Qty Qte Ctd Qta Antal		Gegenstand Description Designation Descripcion Designazione Benaeming
121	430 380 73	1	Verstellkolben	Piston
122	430 381 73	1	Kolbenführung	Piston guide
123	805 561 73	1	Gegenkolben	Piston
124	430 382 73	1	Kolbenführung	Piston guide
125	430 384 73	1	Feder	Spring
126	430 383 73	1	Gewindestift	Threaded pin
127	806 688 73	1	Mutter	Nut
128	992 752	2	O-Ring	O-ring
129	806 687 73	1	Hutmutter	Cap nut
130	430 385 73	1	Rückzugplatte, re.	Withdrawal plate, r.h.
131	430 386 73	9	Kolben, kpl.	Piston assy.
132	430 387 73	1	Rückzugkugel	Withdrawal ball
133	430 388 73	3	Druckstift	Pressure pin
134	430 390 73	1	Zylinder	Cylinder
135	430 389 73		Stützscheibe	Support disc
136	430 391 73	1	Feder	Spring
137	430 392 73	1	V-Ring	V-ring
138	430 393 73	1	Verteilerplatte, re.	Distribution plate, r.h.
139	345 589 99	1	Zylinderstift	Parallel pin
140	430 394 73	1	Abstimmzscheibe	Adjusting disc
141	430 395 73	1	Rollenlager	Roller bearing
142	430 396 73	1	Anschlußplatte	Connector plate
143	999 046	1	Stopfen	Plug
144	508 787 98	4	Schraube	Bolt
145	101 515 65	4	O-Ring	O-ring
146	430 397 73	2	Verschlußschraube	Plug

Hydr.-Pumpe  
Hydr.-Pump

**90-3550**

Seite/Page 7 / 7