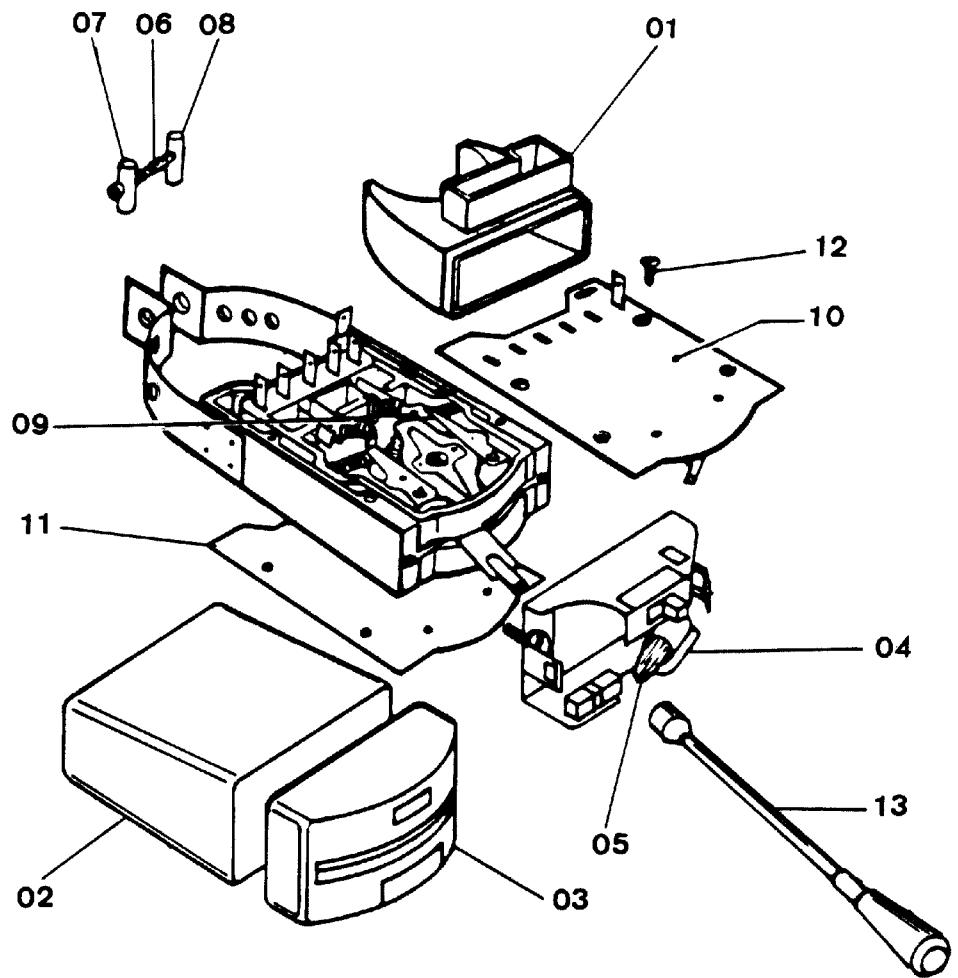


00



90-3992

Seite/Page 1 / 2

<b>Bild-Nr</b> Fig Fig Fig Fig Bild nr	<b>ET-Nr</b> Part-No No. de Piece No. de Pieza No. del Pezzo Detalj nr	<b>Stückzahl</b> Qty Qte Ctd Qta Antal		<b>Gegenstand</b> Description Designation Descripcion Designazione Benaemning
00	315 776 40	1	Lenkradschalter mit Lampe, kpl.	Steering column shifter with lamp, assy.
01	976 057 00	1	Gummidichtung	Rubber seal
02	976 058 00	1	Gehäuse	Housing
03	976 059 00	1	Gehäusedeckel für Kontrolllampe Housing cover for pilot lamp	
04	976 060 00	1	Lampenträger mit Lampe	Lamp bracket with lamp
05	976 061 00	1	Lampe	Lamp
06	976 062 00	1	Spannschraube	Clamping bolt
07	976 063 00	1	Konsole, flach	Console, flat
08	976 064 00	1	Konsole mit Gewinde	Threaded console
09	976 065 00	1	Ersatzkontakte (1 Satz)	Contacts (1 set)
10	976 066 00	1	Abdeckplatte	Cover plate
11	976 067 00	1	Abdeckplatte	Cover plate
12	976 068 00	8	Schraube	Screw
13	976 069 00	1	Betätigungshebel (nur kpl. lieferbar)	Control lever (complete available only)

**Lenkradschalter für Wirbelstrombremse  
Steering Column Shifter for Vortex Brake**

**90-3992**

Seite/Page 2 / 2