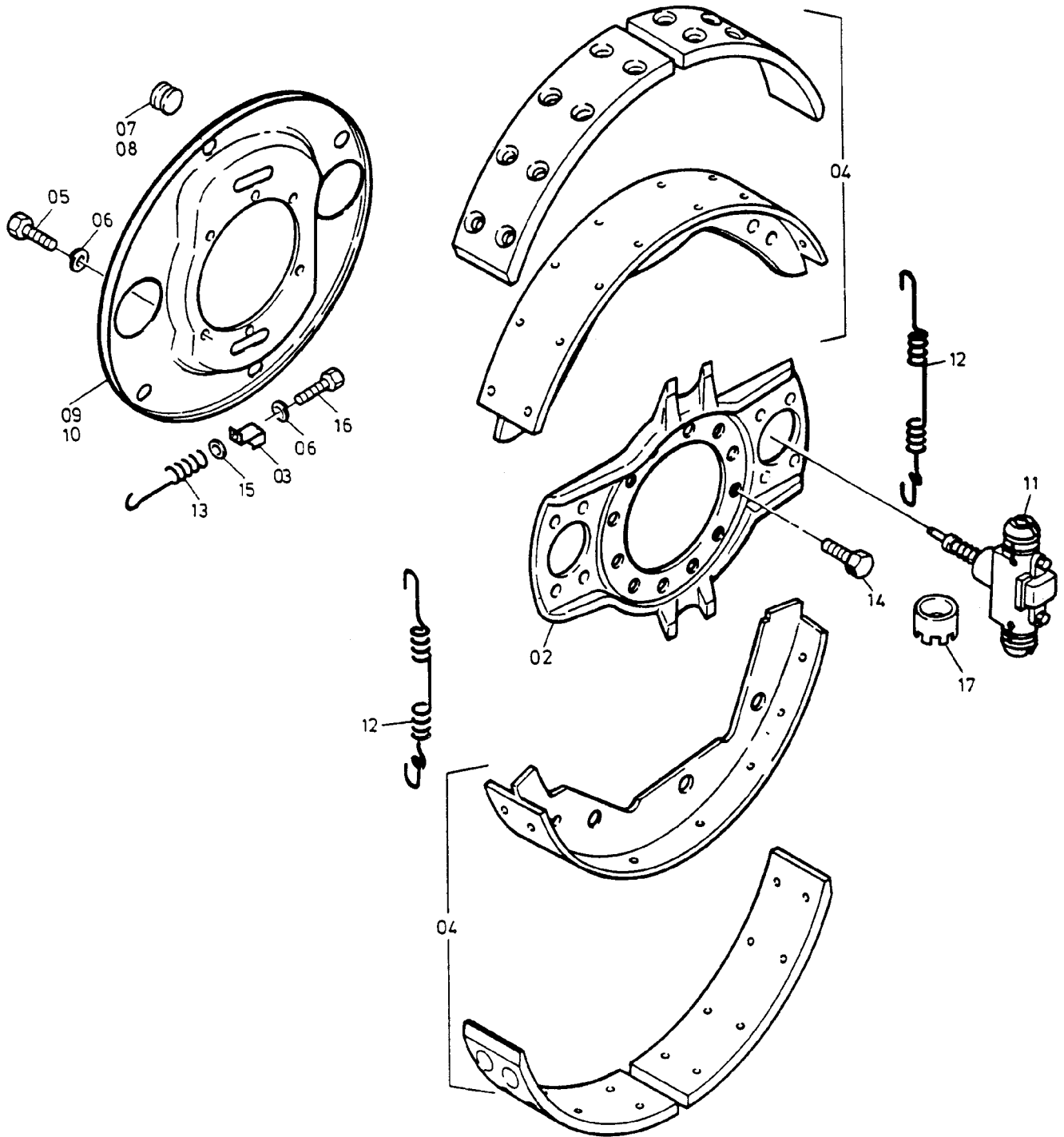


00
01



90-4140

Seite/Page 1 / 2

Bild-Nr Fig Fig Fig Fig Bild nr	ET-Nr Part-No No. de Piece No. de Pieza No. del Pezzo Detalj nr	Stückzahl Qty Qte Ctd Qta Antal		Gegenstand Description Designation Descripcion Designazione Benaemning
00	772 412 73	1	Bremse, links	Brake, l. h.
01	772 413 73	1	Bremse, rechts	Brake, r. h.
02	772 414 73	1	Bremsenträger	Brake carrier
03	771 162 00	2	Bügel	Yoke
04	772 415 73	2	Bremsbacke mit Belag	Brake shoe with lining
05	307 748 99	6	Schraube	Bolt
06	343 087 99	8	Federring	Lock washer
07	967 082 00	2	Verschlußstopfen	Screw plug
08	772 416 73	2	Verschlußstopfen	Screw plug
09	772 417 73	1	Deckplatte, links	Dust shield, l. h.
10	772 418 73	1	Deckplatte, rechts	Dust shield, r. h.
11	-	2	Spreizvorrichtung siehe EL-Blatt 90-4011	Expanding cylinder see page 90-4011
12	968 516 00	2	Feder	Spring
13	955 377 00	2	Feder	Spring
14	534 059 99	32	Schraube	Bolt
15	967 167 00	2	Scheibe	Washer
16	308 252 99	2	Schraube	Bolt
17	760 769 00	2	Mutter	Nut

**Bremse
Brake**

90-4140

Seite/Page 2 / 2