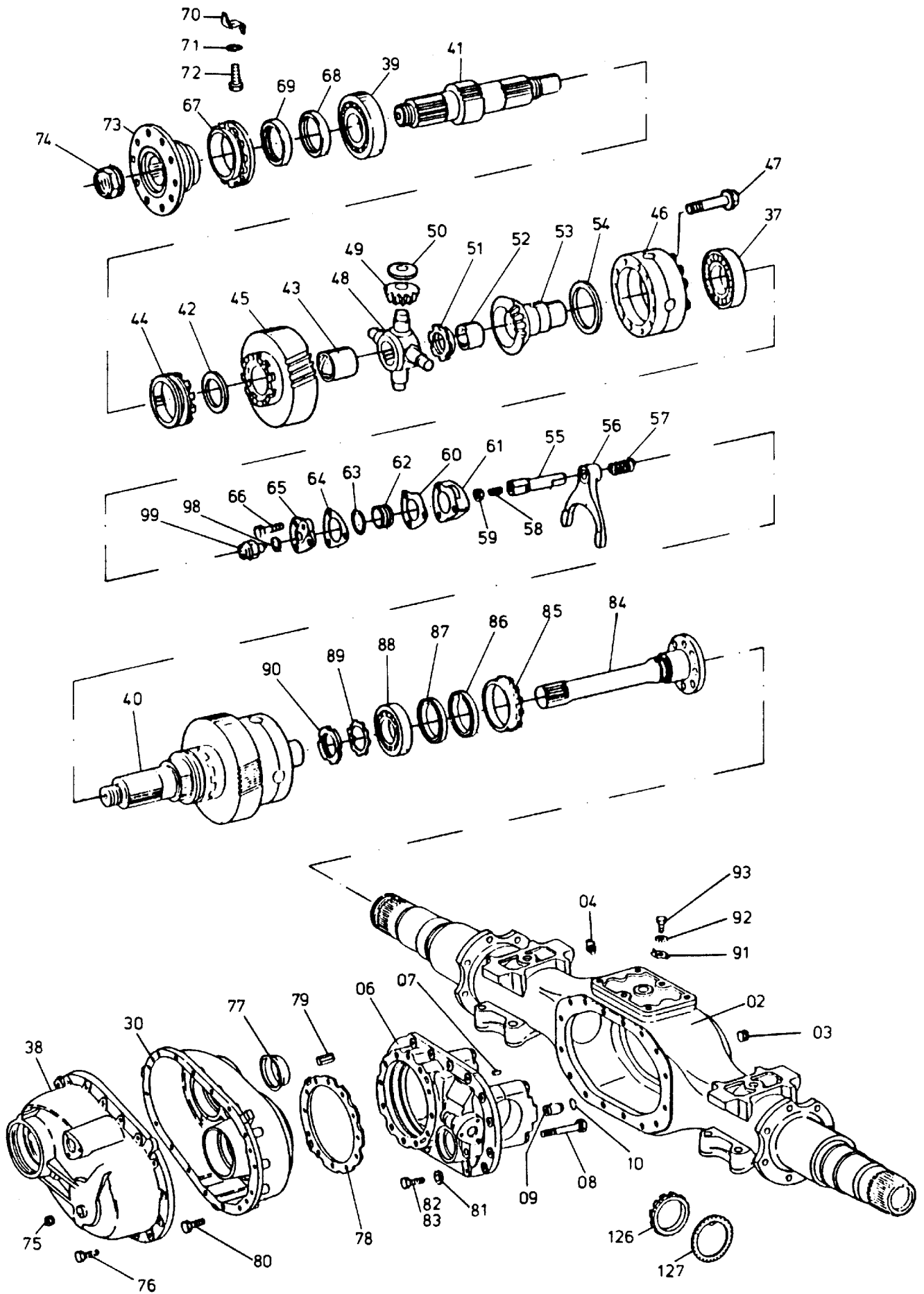


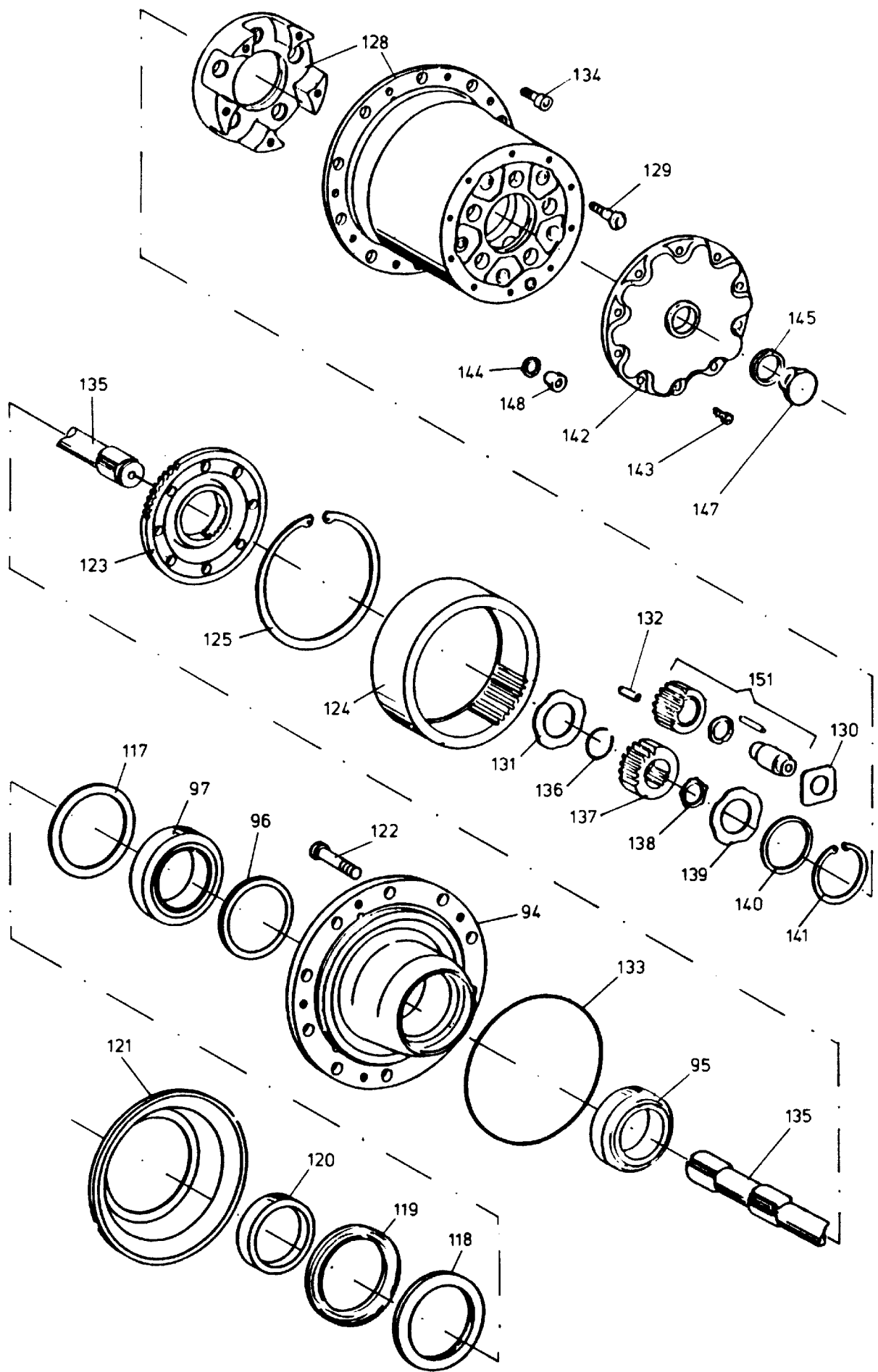
**90-4355**

Seite/Page 1 / 8



**90-4355**





**90-4355**

Seite/Page 4 / 8

Bild-Nr Fig Fig Fig Fig Bild nr	ET-Nr Part-No No. de Piece No. de Pieza No. del Pezzo Detalj nr	Stückzahl Qty Qte Ctd Qta Antal		Gegenstand Description Designation Descripcion Designazione Benaeming
01	364 743 40	1	Durchtriebsachse, kpl.	Driving axle, assy.
02	760 192 00	1	Achsgehäuse	Housing
03	760 193 00	2	Verschlußschraube	Screw plug
04	760 194 00	1	Entlüfter	Breather
05	779 848 73	1	Ausgleichsgetriebe, kpl.	Differential, assy.
06	771 271 00	4	Achsgehäuse mit Lagerdeckel	Housing with bearing cap
07	501 759 98	4	Zylinderstift	Parallel pin
08	501 753 98	4	Schraube	Screw
09	760 197 00	2	Bolzen	Pin
10	760 337 00	2	Sicherungsring	Circlip
11	760 198 00	1	Ausgleichsgetriebe ohne Radsatz	Differential without gear set
12	760 199 00	12	Schraube	Screw
13	760 200 00	1	Ausgleichsstern	Differential cross
14	760 201 00	4	Ausgleichs-Kegelrad Z=11	Different. bevel pinion
15	760 202 00	4	Buchse	Bush
16	760 203 00	4	Abstandsring	Spacer ring
17	760 204 00	4	Druckring	Thrust collar
18	760 205 00	2	Achswellenrad Z=16	Gear
19	760 206 00	2	Druckscheibe	Thrust washer
20	760 207 00	1	Reparatursatz - Ausgleichs- getriebe	Repair kit, differential
21	779 847 73	1	Radsatz	Gear set
22	760 209 00	16	Schraube	Screw
23	760 210 00	1	Sicherungsblech	Locking plate
24	760 211 00	2	Rollenlager	Roller bearing
25	760 212 00	1	Gewinding	Ring nut
26	760 213 00	1	Einstellring	Adjusting ring
27	760 353 00	2	Sicherungsblech	Locking plate
28	343 690 99	2	Zahnscheibe	Tooth lock washer
29	771 273 00	2	Schraube	Screw
30	760 215 00	1	Gehäuse	Housing
31	760 216 00	1	Rollenlager	Roller bearing
32	760 217 00	1	Buchse	Bush
33	771 258 00	1	Abstandsring (Satz)	Spacer ring (Set)
34	760 234 00	1	Rollenlager	Roller bearing
-	771 274 00	2	Zylinderstift zu Bild Nr. 34	Parallel pin to fig-no: 34
35	760 235 00	1	Zahnrad Z=30	Gear
36	760 236 00	1	Mutter	Nut
37	360 566 99	1	Kugellager	Ball bearing

**Durchtriebsachse  
Driving Axle**

**90-4355**

Seite/Page 5 / 8

<b>Bild-Nr</b> Fig Fig Fig Fig Bild nr	<b>ET-Nr</b> Part-No No. de Piece No. de Pieza No. del Pezzo Detalj nr	<b>Stückzahl</b> Qty Qte Ctd Qta Antal		<b>Gegenstand</b> Description Designation Descripcion Designazione Benaemning
38	760 237 00	1	Deckel	Cover
39	360 440 99	1	Kugellager	Ball bearing
40	760 242 00	1	Rep.-Satz Durchtrieb	Repair kit, pass trough drive
41	760 243 00	1	Welle	Shaft
42	771 275 00	1	Druckscheibe (Satz)	Thrust washer (Set)
43	760 247 00	1	Buchse	Bush
44	760 248 00	1	Mitnehmer	Cam
45	760 249 00	1	Zahnrad Z=30	Gear
46	760 250 00	1	Gehäuse	Housing
47	501 754 98	12	Schraube	Screw
48	760 251 00	1	Kreuzgelenk	Universal joint
49	760 252 00	4	Ausgleichs-Kegelrad Z=11	Different. bevel pinion
50	760 253 00	4	Druckring	Thrust collar
51	760 254 00	1	Mutter	Nut
52	760 255 00	1	Buchse	Bush
53	760 256 00	1	Achswellenrad Z=18	Gear
54	760 257 00	1	Druckscheibe	Thrust washer
55	760 258 00	1	Welle	Shaft
56	760 259 00	1	Schaltgabel	Shift fork
57	760 260 00	1	Feder	Spring
58	324 455 99	1	Gewindestift	Set screw
59	333 210 99	1	Mutter	Nut
60	760 261 00	1	Dichtbeilage	Packing
61	771 267 00	1	Zylinder	Cylinder
62	760 263 00	1	Kolben	Piston
63	760 264 00	1	Dichtring	Sealing ring
64	760 265 00	1	Dichtbeilage	Packing
65	760 266 00	1	Deckel	Cover
66	308 556 99	3	Schraube	Screw
67	760 268 00	1	Gewinding	Ring nut
68	760 268 00	1	Dichtring	Seal ring
69	760 269 00	1	Dichtring	Seal ring
70	760 270 00	1	Sicherungsblech	Locking plate
71	343 690 99	1	Zahnscheibe	Tooth lock washer
72	771 273 00	1	Schraube	Screw
73	760 271 00	1	Flansch	Flange
-	760 361 00	1	Kappe	Cap
74	760 272 00	1	Mutter	Nut
75	760 193 00	2	Verschlußschraube	Screw plug
76	325 608 99	12	Schraube	Screw

**Durchtriebsachse**  
**Driving Axle**

**90-4355**

Seite/Page 6 / 8

<b>Bild-Nr</b> Fig Fig Fig Fig Bild nr	<b>ET-Nr</b> Part-No No. de Piece No. de Pieza No. del Pezzo Detalj nr	<b>Stückzahl</b> Qty Qte Ctd Qta Antal		<b>Gegenstand</b> Description Designation Descripcion Designazione Benaemning
77	760 273 00	1	Dichtringhalter	Retainer
78	771 259 00		Abstandscheibe (Satz)	Spacer washer (Set)
79	760 280 00	1	Stift	Pin
80	760 338 00	12	Schraube	Screw
81	760 281 00	1	Dichtring	Seal ring
82	760 282 00	18	Schraube 40 lang	Screw
83	760 283 00	2	Schraube 85 lang	Screw
84	760 284 00	1	Welle	Shaft
85	760 285 00	1	Gewinding	Ring nut
86	760 286 00	1	Dichtring	Seal ring
87	760 287 00	1	Dichtring	Seal ring
88	360 378 99	1	Kugellager	Ball bearing
89	501 757 98	1	Sicherungsblech	Locking plate
90	501 758 98	1	Mutter	Nut
91	760 270 00	1	Sicherungsblech	Locking plate
92	343 690 99	1	Zahnscheibe	Tooth lock washer
93	771 273 00	1	Schraube	Screw
94	771 276 00	2	Radnabe	Wheel hub
95	760 289 00	2	Rollenlager	Roller bearing
96	760 290 00	2	Ölfänger	Oil trap
97	760 291 00	2	Rollenlager	Roller bearing
98	340 286 99	1	Dichtring	Seal ring
99	779 845 73	1	Schalter	Switch
117	760 298 00	2	Abdeckblech	Cover plate
118	760 299 00	2	Dichtring	Seal ring
119	760 300 00	2	Dichtring	Seal ring
120	760 301 00	2	Druckring	Thrust collar
121	760 302 00	2	Ölfänger	Oil trap
122	760 303 00	20	Radbolzen	Wheel stud
123	760 304 00	2	Träger - Planetengetriebe	Ring gear carrier
124	760 305 00	2	Außenrad Z=57	Ring gear
125	342 693 99	2	Sicherungsring	Circlip
126	760 306 00	4	Nutmutter	Groove nut
127	760 307 00	2	Sicherungsblech	Locking plate
-	760 308 00	2	Planetengetriebe, kpl.	Planetary gear, assy.
128	760 309 00	2	Glockennabe	Hub
129	771 260 00	10	Schraube	Screw
130	760 311 00	1	Druckscheibensatz	Thrust washers, set
131	760 312 00	2	Anlaufscheibe	Stop washer
132	770 257 00	10	Nadel	Needle

**Durchtriebsachse**  
**Driving Axle**

**90-4355**

Seite/Page 7 / 8

<b>Bild-Nr</b> Fig Fig Fig Fig Bild nr	<b>ET-Nr</b> Part-No No. de Piece No. de Pieza No. del Pezzo Detalj nr	<b>Stückzahl</b> Qty Qte Ctd Qta Antal		<b>Gegenstand</b> Description Designation Descripcion Designazione Benaemning
133	760 314 00	2	Dichtring	Seal ring
134	501 760 98	10	Schraube	Screw
135	771 262 00	1	Hinterachswelle	Shaft, rear wheel
136	760 339 00	2	Sprengring	Snap ring
137	760 316 00	2	Sonnenrad	Sun wheel
138	779 846 73	2	Sicherungsring	Circlip
139	760 312 00	2	Anlaufscheibe	Stop washer
140	771 263 00	1	Abstandsscheibe (Satz)	Spacer washer (set)
141	342 671 99	2	Sicherungsring	Circlip
142	760 322 00	2	Deckel	Cover
143	307 777 99	20	Schraube	Screw
144	339 915 99	2	Dichtring	Seal ring
145	339 796 99	2	Dichtring	Seal ring
147	760 324 00	2	Verschlußschraube	Screw plug
148	760 323 00	2	Verschlußschraube	Screw plug
150	307 576 99	3	Schraube	Screw
151	771 261 00	2	Reparatursatz - Planetengetriebe	Repair kit, planetary gear
201	760 293 00	1	Drahtring	Ring
202	779 849 73	1	Zylinderstift	Parallel pin
203	779 850 73	1	Mitnehmer	Cam
204	760 296 00	1	Schaltgabel	Shift fork
205	760 260 00	1	Feder	Spring
206	760 258 00	1	Welle	Shaft
207	324 455 99	1	Gewindestift	Threaded pin
208	333 227 99	1	Mutter	Nut
209	771 267 00	1	Zylinder	Cylinder
210	760 263 00	1	Kolben	Piston
211	760 264 00	1	Dichtring	Seal ring
212	760 261 00	1	Dichtung	Gasket
213	302 878 99	3	Schraube	Screw
214	340 286 99	1	Dichtring	Seal ring
215	760 292 00	1	Schalter für Diff.-Sperr	Switch for diff. lock
-	-	-	Bremsanlage siehe EL-Blatt 90-3849	Brake system see page 90-3849

**Durchtriebsachse**  
**Driving Axle**

**90-4355**

Seite/Page 8 / 8