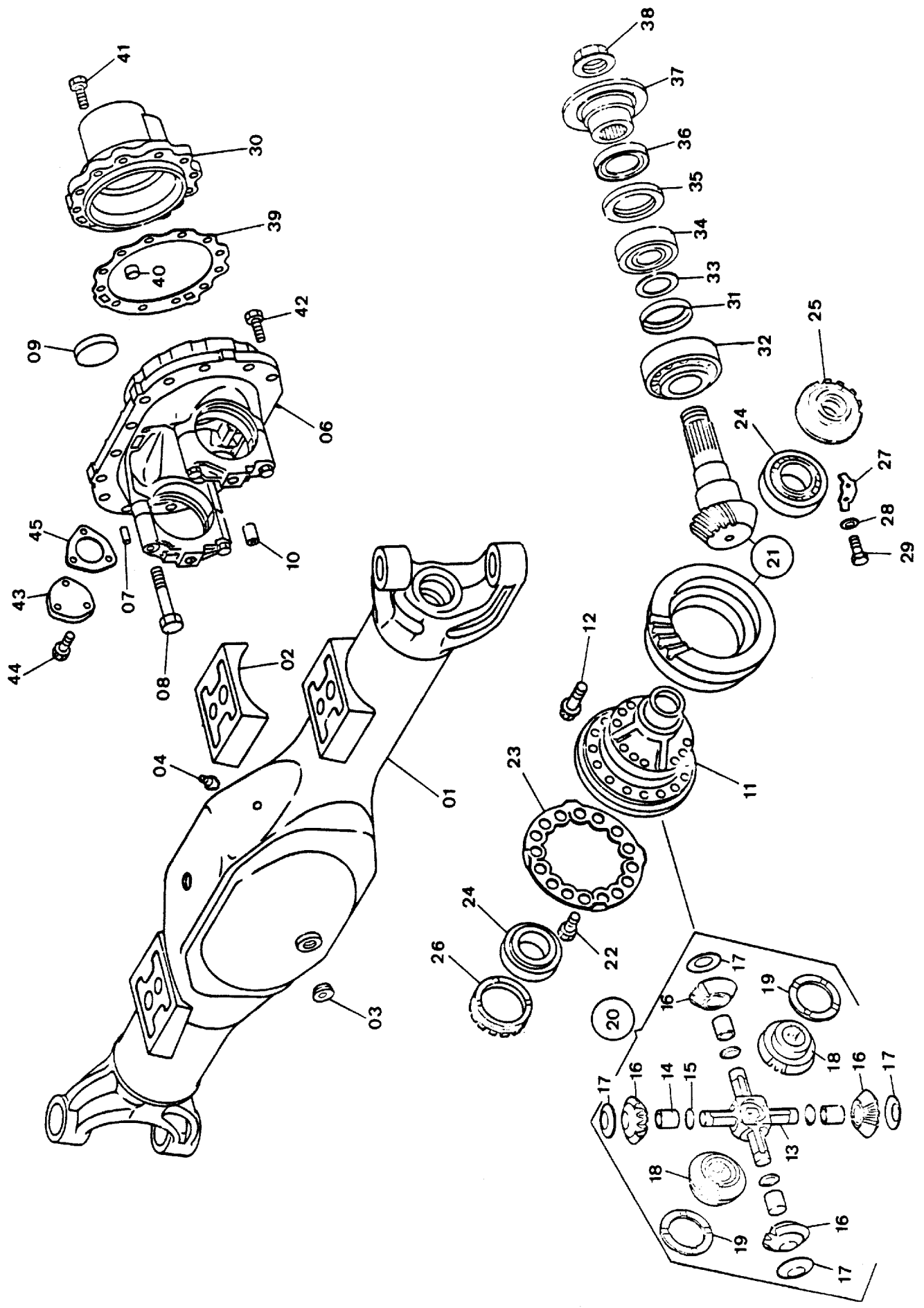
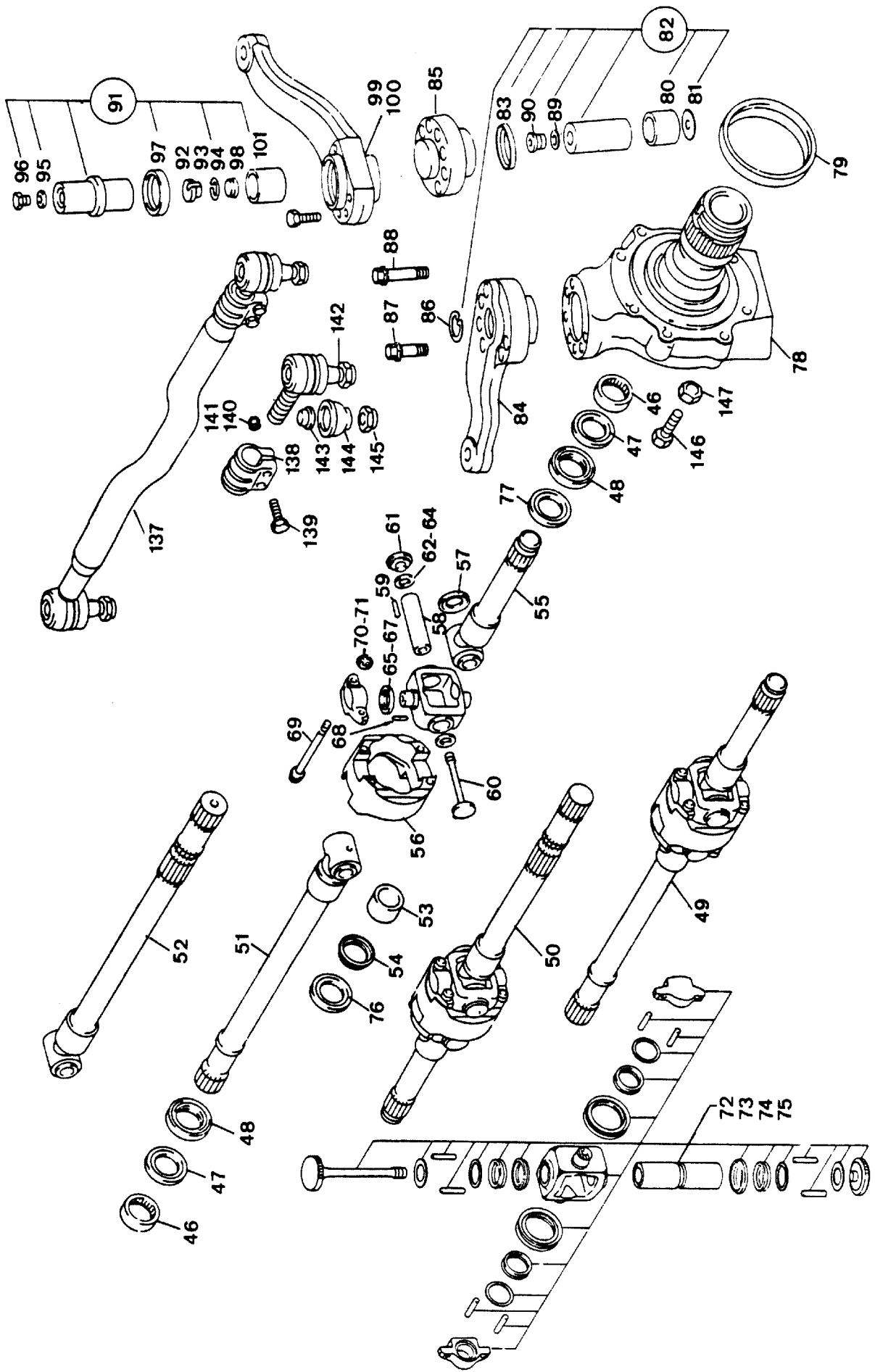


90-4362

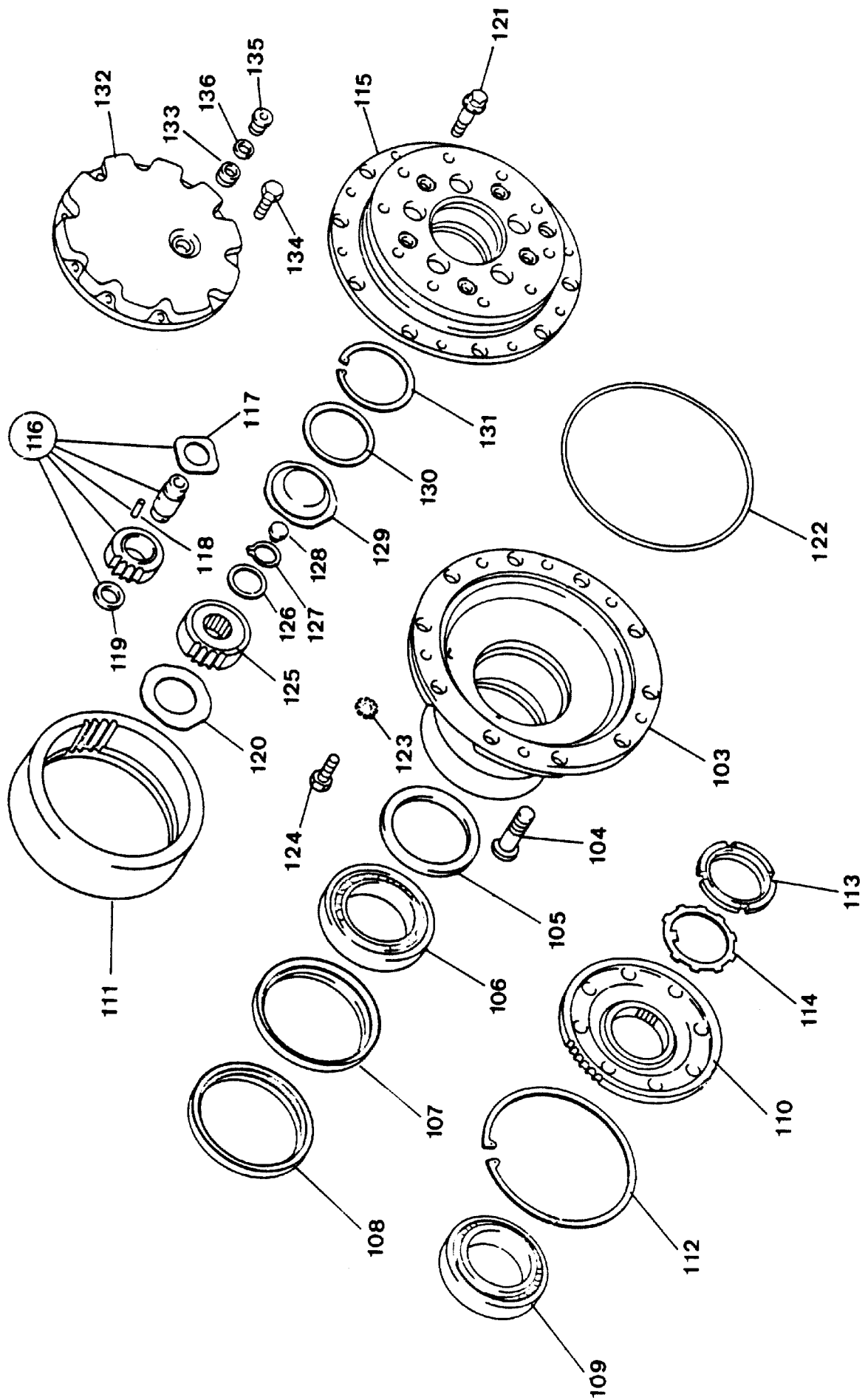
Seite/Page 1 / 8



90-4362



90-4362



90-4362

Bild-Nr Fig Fig Fig Fig Bild nr	ET-Nr Part-No No. de Piece No. de Pieza No. del Pezzo Detalj nr	Stückzahl Qty Qte Ctd Qta Antal		Gegenstand Description Designation Descripcion Designazione Benaemning
00	263 510 40	1	Vorderachse kpl.	Front axle, assy.
01	760 457 00	1	Achsbrücke	Support
02	760 458 00	1	Federsattel	Suspension
03	760 193 00	2	Verschlusschraube	Screw plug
04	760 194 00	1	Entlüfter	Breather
05	760 459 00	1	Ausgleichsgetriebe	Differential gear
06	760 460 00	1	Achsgehäuse	Axle housing
07	345 248 99	4	Zylinderstift	Dowel
08	325 648 99	4	Schraube	Screw
09	760 584 00	1	Verschlussdeckel	Cover
10	760 197 00	2	Bolzen	Bolt
11	760 461 00	1	Ausgleichsgetriebe	Differential gear
12	760 580 00	12	Schraube	Screw
13	760 462 00	1	Ausgleichstern	Equalizer
14	760 463 00	4	Büchse	Bush
15	760 464 00	4	Abstandring	Spacer
16	760 465 00	4	Kegelrad Z = 10	Pinion
17	760 466 00	4	Scheibe	Washer
18	760 467 00	2	Achswellenrad	Level gear
19	760 468 00	2	Druckscheibe	Bracket
20	760 469 00	1	Reparatursatz - Ausgleichgetriebe	Repair kit
21	760 470 00	1	Radsatz	Gear set
22	760 471 00	16	Schraube	Screw
23	760 472 00	1	Sicherung	Back washer
24	760 473 00	2	Kegelrollenlager	Roller bearing
25	760 474 00	1	Einstellung, links	Ring adjuster, l.h.
26	760 475 00	1	Gewinding, rechts	Ring adjuster, r.h.
27	760 353 00	2	Sicherung	Washer
28	343 690 99	2	Zahnscheibe	Backwasher
29	307 725 99	2	Schraube	Screw
30	760 476 00	1	Gehäuse	Case
31	760 477 00	1	Ölfangblech	Oil plate
32	760 234 00	1	Kegelrollenlager	Roller bearing
33	760 478 00	1	Satz-Abstandsring - 23 Stück Dicke von 4,0 mm bis 5,1 mm	Shim set
34	760 479 00	1	Kegelrollenlager	Roller Bearing
35	760 480 00	1	Dichtung	Seal ring
36	760 481 00	1	Dichtung	Seal ring
37	760 482 00	1	Flansch	Flange

**Vorderachse angetrieben
Front Drive Axle Arrangement**

90-4362

Seite/Page 5 / 8

Bild-Nr Fig Fig Fig Fig Bild nr	ET-Nr Part-No No. de Piece No. de Pieza No. del Pezzo Detalj nr	Stückzahl Qty Qte Ctd Qta Antal		Gegenstand Description Designation Descripcion Designazione Benaemning
38	760 483 00	1	Mutter	Nut
39	760 484 00	1	Satz-Abstandsscheibe - 7 Stück - Dicke von 0,1 mm bis 1,5 mm	Shim set
40	760 362 00	3	Dichtring	Seal ring
41	325 612 99	12	Schraube	Screw
42	760 581 00	2	Schraube	Screw
43	760 364 00	1	Verschußdeckel	Cover
44	307 737 99	3	Schraube	Screw
45	760 265 00	1	Dichtbeilage	Gasket
46	760 485 00	4	Nadellager	Needle bearing
47	760 486 00	4	Dichtung	Seal ring
48	760 487 00	4	Dichtung	Seal ring
49	760 488 00	1	Antriebswelle, links	Drive shaft, l.h.
50	760 489 00	1	Antriebswelle mit Sperrverzahnung	Drive shaft, ratched
51	760 490 00	1	Antriebswelle links hinten	Drive shaft, l.h. rear
52	760 491 00	1	Antriebswelle mit Sperrverzahnung	Drive shaft, ratched
53	760 492 00	2	Innenring	Inner ring
54	760 493 00	2	Druckscheibe	Pressure plate
55	760 494 00	2	Antriebswelle außen links und rechts	Outer drive shaft, l.h. and r.h.
56	760 495 00	2	Mitnehmer	Driver
57	760 496 00	8	Dichtung	Seal ring
58	760 497 00	4	Bolzen	Bolt
59	760 498 00	1	Nadelsatz	Needle set
60	760 499 00	4	Schraube	Screw
61	760 500 00	4	Deckel	Cover
62	760 501 00	8	Druckscheibe 34,5 mm	Shim
63	760 502 00	8	Druckscheibe 34,4 mm	Shim
64	760 503 00	8	Druckscheibe 31,5 mm	Shim
65	760 504 00	8	Dichtung	Seal ring
66	760 505 00	8	Dichtung 34,8 x 3,3 mm	Seal ring
67	760 506 00	8	Dichtung 32,0 x 3,6 mm	Seal ring
68	760 507 00	8	Nadelsatz (30 Stück)	Needle set
69	760 508 00	8	Schraube	Screw
70	335 401 99	8	Mutter	Nut
71	342 178 99	8	Splint	Cotter pin
72	760 509 00	1	Reparatursatz links außen	Outer repair kit, l.h.
73	760 510 00	1	Reparatursatz links innen	Inner repair kit, l.h.

**Vorderachse angetrieben
Front Drive Axle Arrangement**

90-4362

Seite/Page 6 / 8

Bild-Nr Fig Fig Fig Fig Bild nr	ET-Nr Part-No No. de Piece No. de Pieza No. del Pezzo Detalj nr	Stückzahl Qty Qte Ctd Qta Antal		Gegenstand Description Designation Descripcion Designazione Benaemning
74	760 511 00	1	Reparatursatz rechts innen	Inner repair kit, r.h.
75	760 512 00	1	Reparatursatz rechts außen	Outer repair kit, r.h.
76	760 513 00	2	Dichtring innen	Seal, inner
77	760 514 00	2	Dichtring außen	Seal, outer
78	760 515 00	2	Traghülse	Socket
79	760 516 00	2	Abstandring	Spacer
80	760 517 00	2	Büchse	Bush
81	760 518 00	2	Druckscheibe	Pressure plate
82	760 519 00	2	Reparatursatz Achsschenkel oben	Repair kit, upper knuckle
83	760 520 00	2	Dichtung	Seal ring
84	760 521 00	1	Lenkhebel	Steering lever
85	760 522 00	1	Verschlußdeckel	Cover
86	342 650 99	2	Sicherungsring	Circlip
87	760 523 00	2	Schraube	Screw
88	760 524 00	4	Schraube	Screw
89	340 295 99	2	Dichtung	Seal ring
90	760 323 00	2	Verschlußschraube	Screw plug
91	760 525 00	2	Reparatursatz, Achsschenkelbolzen, unten	Repair kit, lower knuckle
92	760 526 00	1	Druckscheibe 9 mm	Shim
93	760 527 00	1	Druckscheibe 10 mm	Shim
94	343 845 99	2	Sprengring	Snap ring
95	340 271 99	2	Dichtung	Seal ring
96	349 964 99	2	Verschlußschraube	Screw plug
97	760 528 00	2	Dichtung	Seal ring
98	760 529 00	1	Druckscheibensatz (10 Stück) Dicke 8,8 bis 9,7 mm	Shim set
99	760 530 00	1	Spurstangenhebel, links	Tie rod, l.h.
100	760 531 00	1	Spurstangenhebel, rechts	Tie rod, r.h.
101	760 532 00	2	Büchse	Bush
102	760 533 00	14	Schraube	Screw
103	760 534 00	2	Vorderradnabe	Front hub
104	760 535 00	20	Radbefestigungsbolzen	Wheel stud
105	760 536 00	2	Öltanger	Oil seal
106	760 537 00	2	Kegelrollenlager	Tapered roller bearing
107	760 538 00	2	Dichtring	Seal ring
108	760 539 00	2	Dichtring	Seal ring
109	760 574 00	2	Kegelrollenlager	Tapered roller bearing
110	760 540 00	2	Träger - 57 Zähne -	Carrier
111	760 541 00	2	Außenrad - 57 Zähne -	Outer gear

Vorderachse angetrieben
Front Drive Axle Arrangement

90-4362

Seite/Page 7 / 8

Bild-Nr Fig Fig Fig Fig Bild nr	ET-Nr Part-No No. de Piece No. de Pieza No. del Pezzo Detalj nr	Stückzahl Qty Qte Ctd Qta Antal		Gegenstand Description Designation Descripcion Designazione Benaemning
112	342 693 99	4	Sicherungsring	Circlip
113	760 306 00	4	Nutmutter	Grooved nut
114	760 307 00	2	Sicherung	Washer
115	760 542 00	2	Trommelnabe	Drum hub
116	760 543 00	10	Reparatursatz Planetenrad - 17 Zähne -	Planetary repair kit
117	760 311 00	20	Druckscheibe	Pressure plate
118	760 544 00	10	Reparatursatz - 50 Stück	Repair kit
119	760 369 00	10	Druckscheibe	Pressure plate
120	760 312 00	2	Anlaufscheibe	Spacer
121	760 313 00	10	Schraube	Screw
122	760 545 00	2	Dichtung	Seal ring
123	343 661 99	10	Zanhscheibe	Lock washer
124	325 607 99	10	Schraube	Screw
125	760 546 00	2	Sonnenrad Z = 23	Sun gear
126	760 547 00	2	Druckring	Thrust collar
127	760 575 00	2	Sicherungsring	Circlip
128	760 548 00	2	Druckscheibe	Shim
129	760 549 00	2	Druckscheibe	Shim
130	760 550 00	1	Abstandsscheibensatz (5 Stück) Dicke 0,1 mm - 1,5 mm	Shim set
131	342 671 99	2	Sicherungsring	Circlip
132	760 322 00	2	Deckel	Cover
-	442 032 12		Dichtung	Gasket
133	760 576 00	2	Gewindeeinsatz	Threaded insert
134	760 577 00	20	Schraube	Screw
-	760 323 00	2	Verschlusschraube Ölablass	Screw plug
-	340 295 99	2	Dichtring Ölablass	Seal ring
135	760 324 00	2	Verschlusschraube Öleinfüllung	Plug
136	339 796 99	2	Dichtung Öleinfüllung	Seal
137	760 551 00	1	Spurstange	Tie rod
138	760 552 00	1	Klemmschelle	Clamp
139	760 582 00	2	Schraube	Screw
140	760 583 00	2	Mutter	Nut
141	340 048 99	2	Splint	Cotter pin
142	760 074 00	1	Lenkstangenkopf	Yoke
143	760 076 00	1	Ring	Ring
144	760 077 00	1	Manschette	Packing
145	336 024 99	1	Mutter	Nut
146	760 553 00	2	Schraube	Screw
147	333 214 99	2	Mutter	Nut

**Vorderachse angetrieben
Front Drive Axle Arrangement**

90-4362

Seite/Page 8 / 8