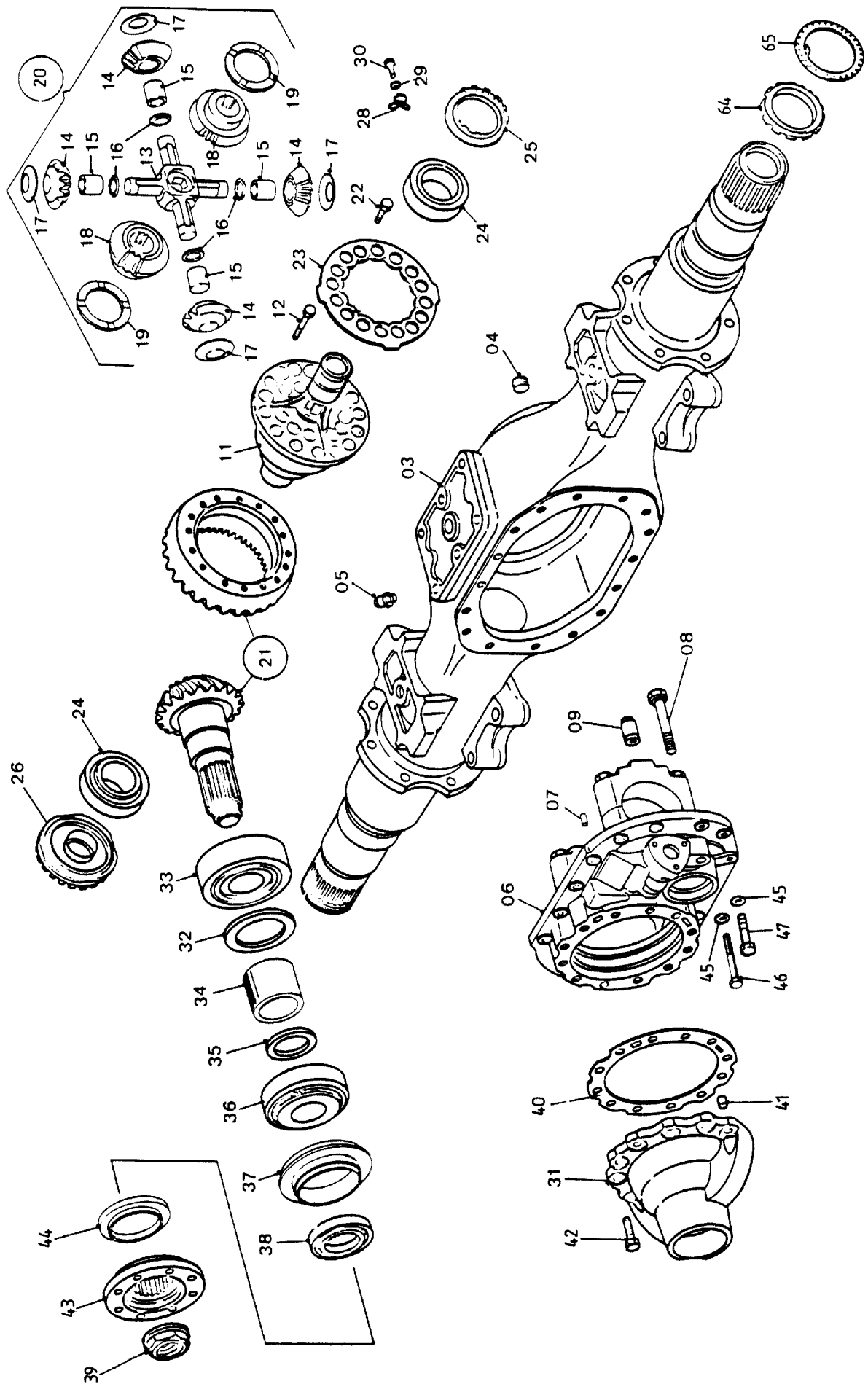


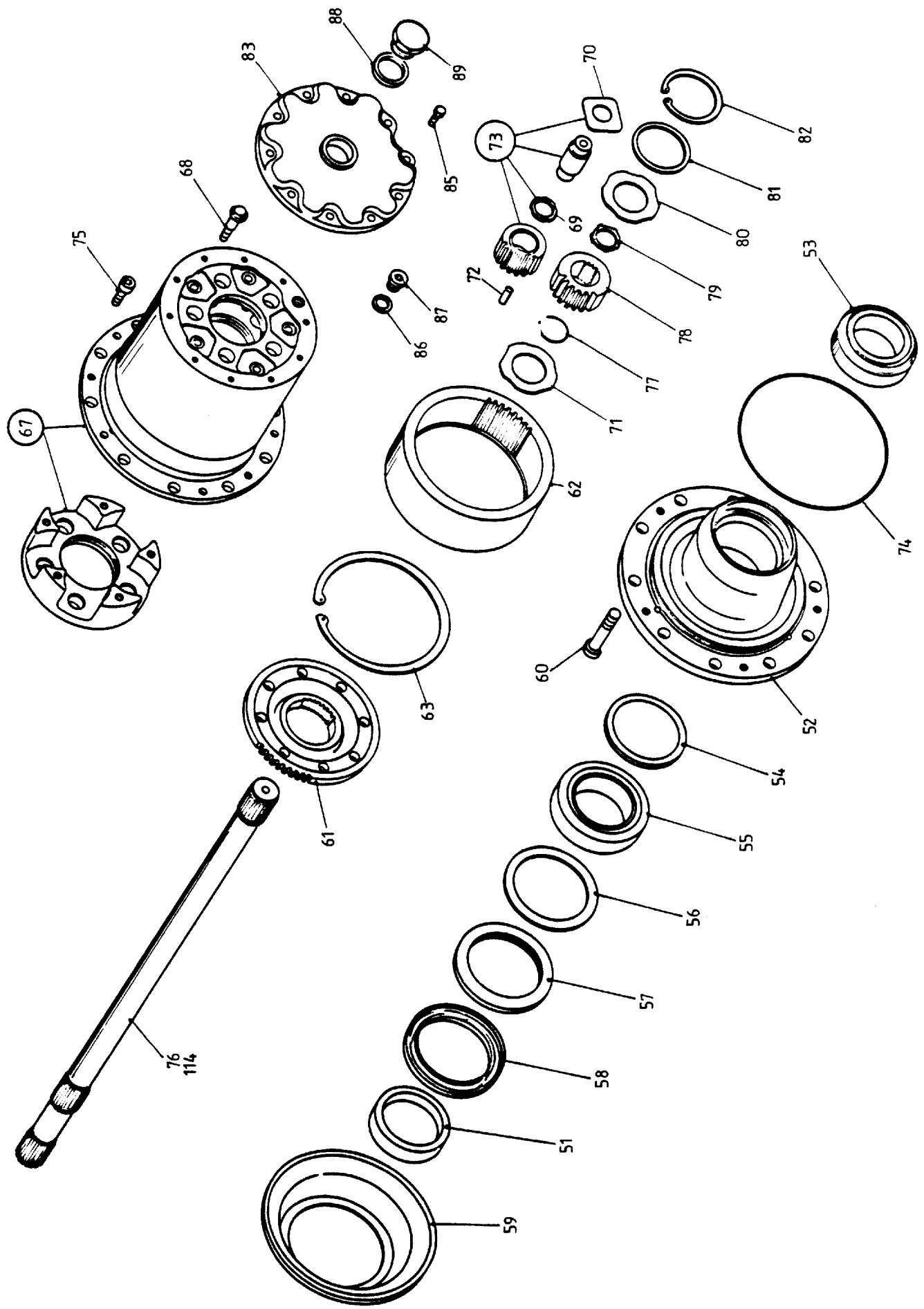
90-4671

Seite/Page 1 / 7



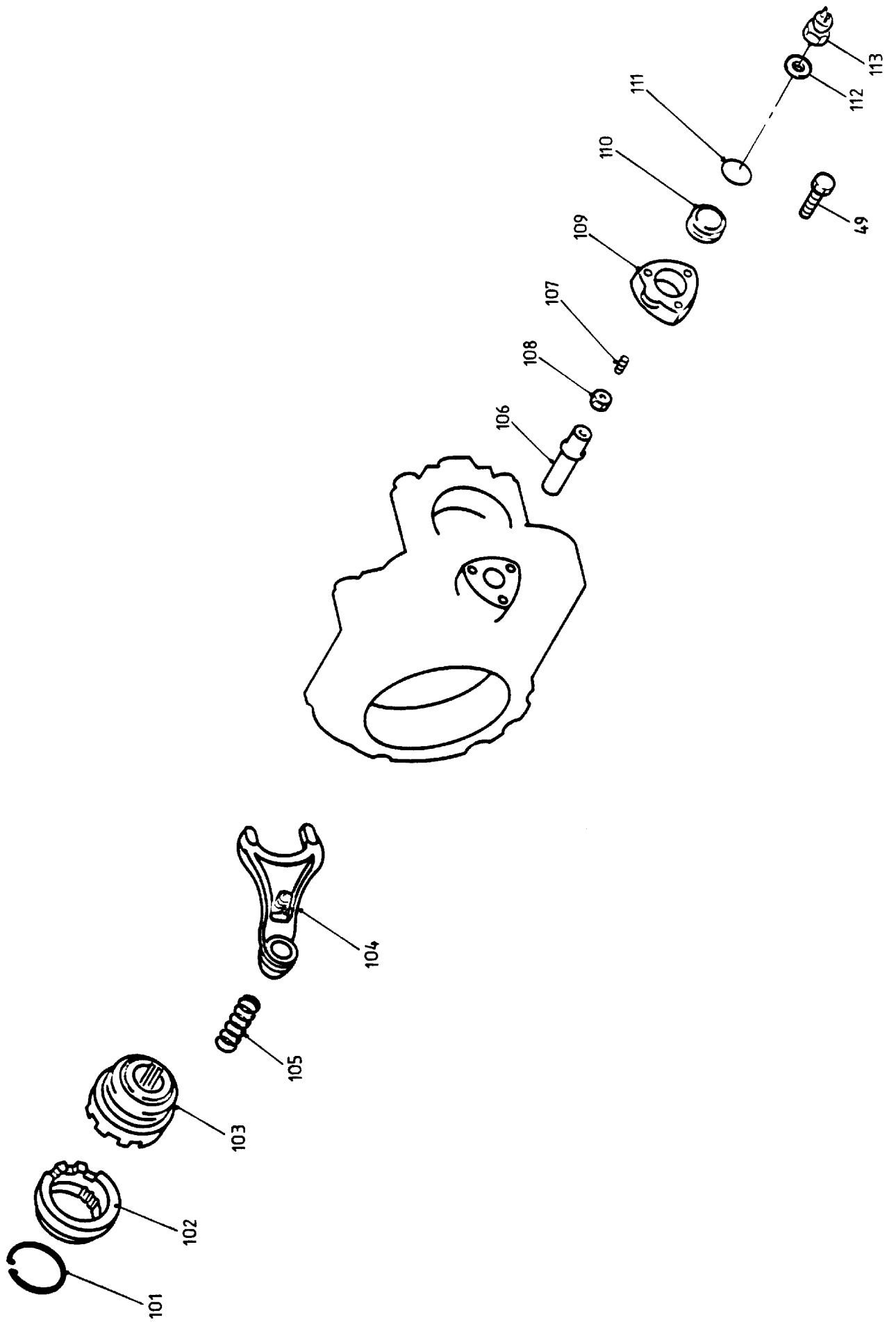
90-4671

Seite/Page 2 / 7



90-4671

Seite/Page 3 / 7



90-4671

Seite/Page 4 / 7

Bild-Nr Fig Fig Fig Fig Bild nr	ET-Nr Part-No No. de Piece No. de Pieza No. del Pezzo Detalj nr	Stückzahl Qty Qte Ctd Qta Antal		Gegenstand Description Designation Descripcion Designazione Benaeming
01	350 292 40	1	Hinterachse	Rear axle
02	771 254 00	1	Ausgleichgetriebe	Differential gear
03	760 348 00	1	Achsgehäuse	Axle casing
04	760 193 00	2	Verschlußschraube	Screw plug
05	760 194 00	1	Entlüfter	Breather
06	760 349 00	1	Achsgehäuse mit Lagerdeckel	Axle casing with cover
07	771 255 00	4	Zylinderstift	Parallel pin
08	501 753 98	4	Schraube	Screw
09	760 197 00	2	Bolzen	Pin
-	760 337 00	2	Sicherungsring	Circlip
11	760 198 00	1	Ausgleichsgetriebe ohne Radsatz	Differential without gear set
12	760 199 00	12	Schraube	Screw
-	760 200 00	1	Ausgleichsstern	Differential cross
14	760 201 00	4	Ausgleichskegelrad	Different. bevel pinion
15	760 202 00	4	Buchse	Bush
16	760 203 00	4	Abstandsring	Spacer ring
17	760 204 00	4	Druckring	Thrust collar
18	760 205 00	2	Achswellenrad	Gear
19	760 206 00	2	Druckscheibe	Thrust washer
20	760 207 00	1	Reparatursatz	Repair kit
21	771 256 00	1	Radsatz	Gear set
22	760 209 00	16	Schraube	Screw
23	760 210 00	1	Sicherungsblech	Locking plate
24	760 211 00	2	Rollenlager	Roller bearing
25	760 212 00	1	Gewinding	Ring nut
26	760 213 00	1	Einstellring	Adjusting ring
-	760 352 00	1	Dichtring	Seal ring
28	760 353 00	2	Sicherungsblech	Locking plate
29	343 690 99	2	Zahnscheibe	Tooth lock washer
30	500 622 98	2	Schraube	Screw
31	760 354 00	1	Gehäuse	Housing
32	760 355 00	1	Ölfangblech	Oil baffle
33	760 216 00	1	Rollenlager	Roller bearing
34	771 257 00	1	Abstandsrohr	Spacer pipe
35	771 258 00	1	Abstandsring (Satz)	Spacer ring (set)
36	760 357 00	1	Rollenlager	Roller bearing
37	760 358 00	1	Dichtringhalter	Retainer
38	760 359 00	1	Dichtring	Seal ring
39	760 236 00	1	Mutter	Nut

Hinterachse
Rear Axle

90-4671

Seite/Page 5 / 7

Bild-Nr Fig Fig Fig Fig Bild nr	ET-Nr Part-No No. de Piece No. de Pieza No. del Pezzo Detalj nr	Stückzahl Qty Qte Ctd Qta Antal		Gegenstand Description Designation Descripcion Designazione Benaemning
40	771 259 00	-	Abstandsscheibe (Satz)	Spacer washer (set)
41	760 362 00	2	Dichtring	Seal ring
42	325 612 99	12	Schraube	Screw
43	760 360 00	1	Flansch	Flange
44	760 361 00	1	Schutzkappe	Protection cap
45	760 281 00	-	Dichtring	Seal ring
46	760 282 00	18	Schraube	Screw
47	760 283 00	2	Schraube	Screw
49	771 269 00	3	Schraube	Screw
-	760 265 00	1	Dichtung	Gasket
51	760 365 00	2	Druckring	Thrust ring
52	771 276 00	2	Radnabe	Wheel hub
53	760 289 00	2	Rollenlager	Roller bearing
54	760 290 00	2	Ölfänger	Oil trap
55	760 291 00	2	Rollenlager	Roller bearing
56	760 367 00	2	Abdeckblech	Cover plate
57	760 299 00	2	Dichtring	Seal ring
58	760 300 00	2	Dichtring	Seal ring
59	760 302 00	2	Ölfanger	Oil trap
60	760 303 00	20	Radbolzen	Wheel stud
61	760 304 00	2	Träger	Ring gear carrier
62	760 305 00	2	Außenrad	Ring gear
63	342 693 99	2	Sicherungsring	Circlip
64	760 306 00	4	Nutmutter	Grooved nut
65	760 307 00	2	Sicherungsblech	Locking plate
-	760 308 00	2	Planetengetriebe	Planetary gear
67	760 309 00	2	Glockennabe mit Planetengetriebe	Hub with planetary carrier
68	771 260 00	10	Schraube	Screw
69	760 369 00	10	Druckscheibe	Thrust washer
70	760 311 00	20	Druckscheibe	Thrust washer
71	760 312 00	2	Anlaufscheibe	Stop washer
72	770 257 00	10	Nadel	Needle
-	771 261 00	2	Planetenrad - Teilesatz	Planetary - Parts kit
74	760 314 00	2	Dichtring	Seal ring
75	501 760 98	10	Schraube	Screw
76	771 262 00	1	Hinterachswelle	Shaft, rear axle
77	760 339 00	2	Sprengring	Snap ring
78	760 316 00	2	Sonnenrad	Sun wheel
79	321 622 99	2	Sicherungsring	Circlip

Hinterachse
Rear Axle

90-4671

Seite/Page 6 / 7

Bild-Nr Fig Fig Fig Fig Bild nr	ET-Nr Part-No No. de Piece No. de Pieza No. del Pezzo Detalj nr	Stückzahl Qty Qte Ctd Qta Antal		Gegenstand Description Designation Descripcion Designazione Benaemning
80	760 312 00	2	Anlaufscheibe	Stop washer
81	771 263 00	1	Abstandscheibe (Satz)	Spacer washer (set)
82	342 671 99	2	Sicherungsring	Circlip
83	760 322 00	2	Deckel	Cover
-	771 264 00	2	Dichtung	Gasket
85	307 776 99	20	Schraube	Screw
86	771 265 00	2	Dichtring	Seal ring
87	760 323 00	2	Verschlußschraube	Screw plug
88	339 796 99	2	Dichtring	Seal ring
89	760 324 00	2	Verschlußschraube	Screw plug
101	760 293 00	1	Drahring	Ring
102	760 294 00	1	Mitnehmer	Carrier
103	760 295 00	1	Mitnehmer	Carrier
104	760 296 00	1	Schaltgabel	Shift fork
105	760 260 00	1	Feder	Spring
106	760 258 00	1	Welle	Shaft
107	324 455 99	1	Gewindestift	Threaded pin
108	771 266 00	1	Mutter	Nut
109	771 267 00	1	Zylinder	Cylinder
110	760 263 00	1	Kolben	Piston
111	760 264 00	1	Dichtring	Seal ring
112	340 286 99	1	Dichtring	Seal ring
113	760 363 00	1	Schalter	Switch
114	771 268 00	1	Hinterachswelle	Shaft, rear axle
-	-	-	Bremsanlage siehe EL-Blatt 90-3841	Brake system see page 90-3841

**Hinterachse
Rear Axle**

90-4671

Seite/Page 7 / 7