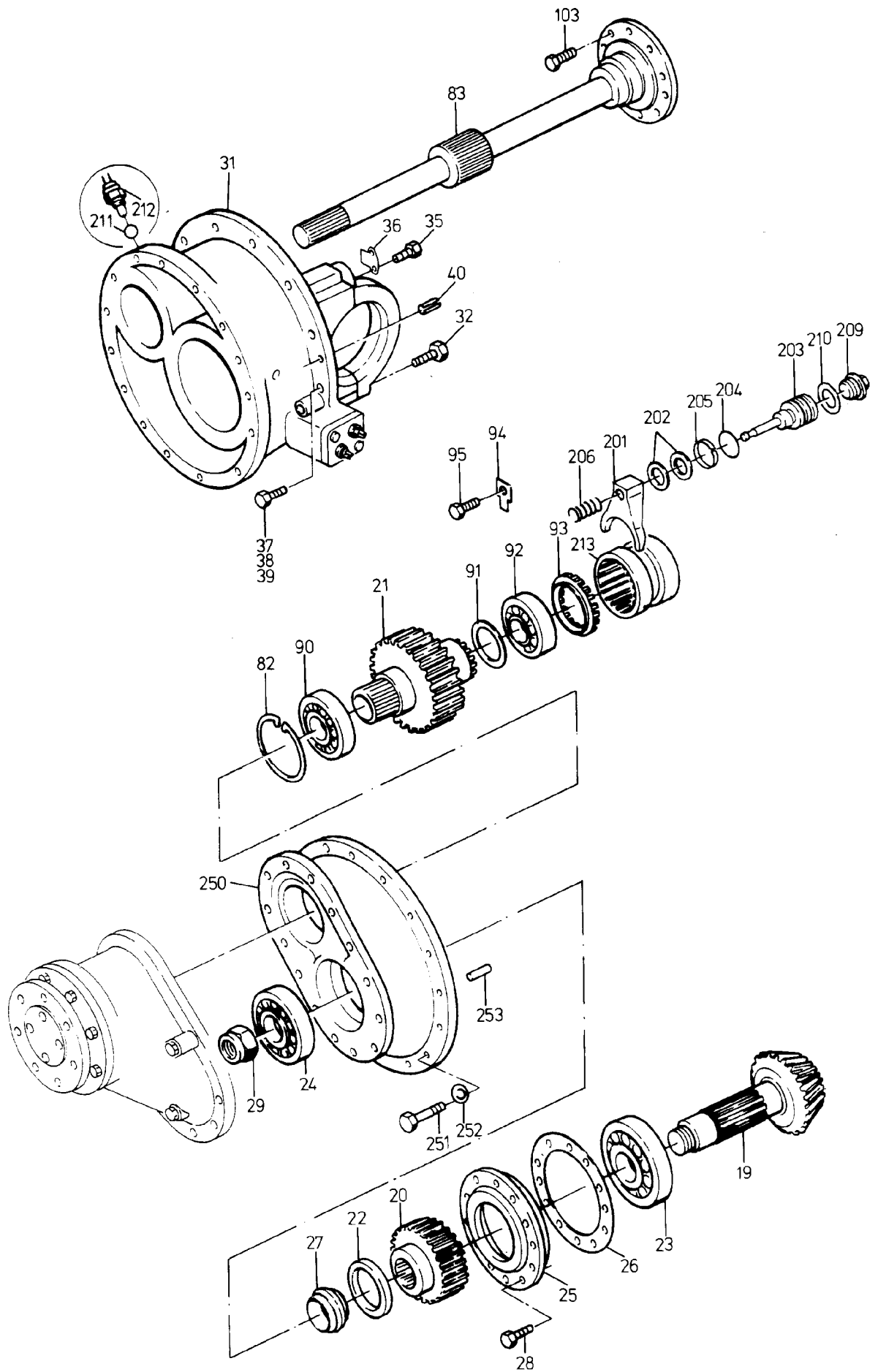
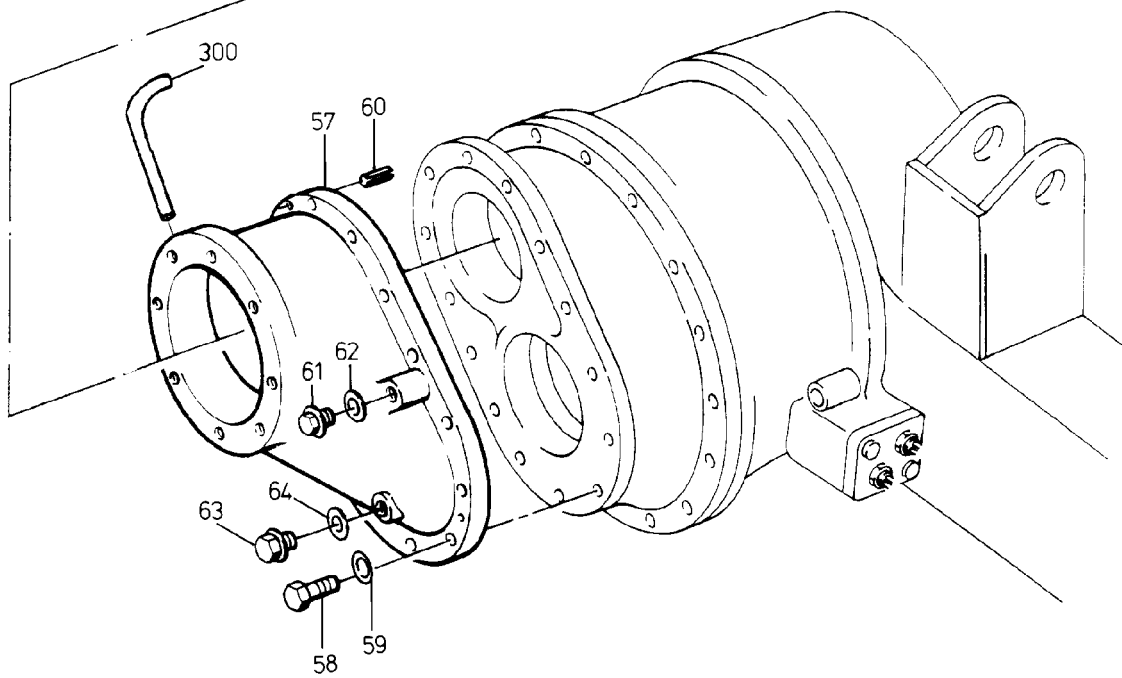
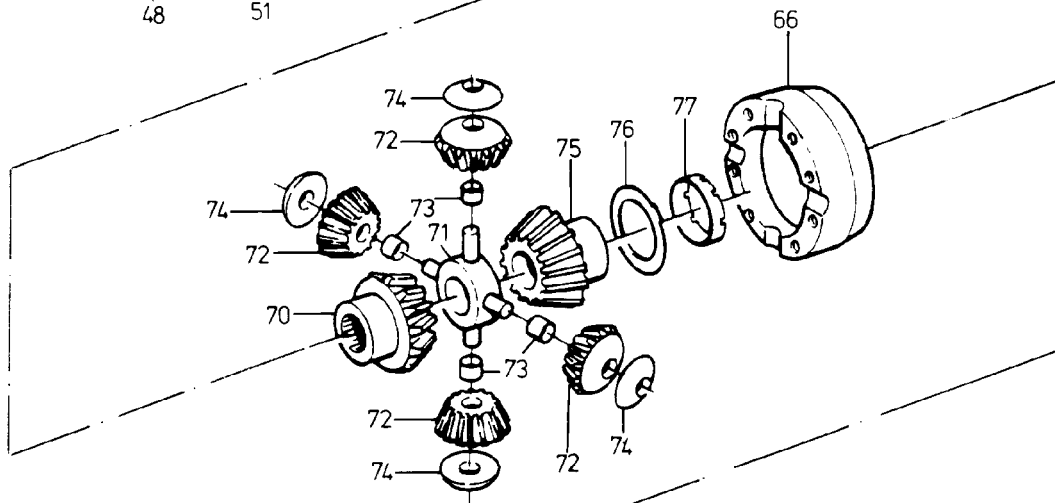
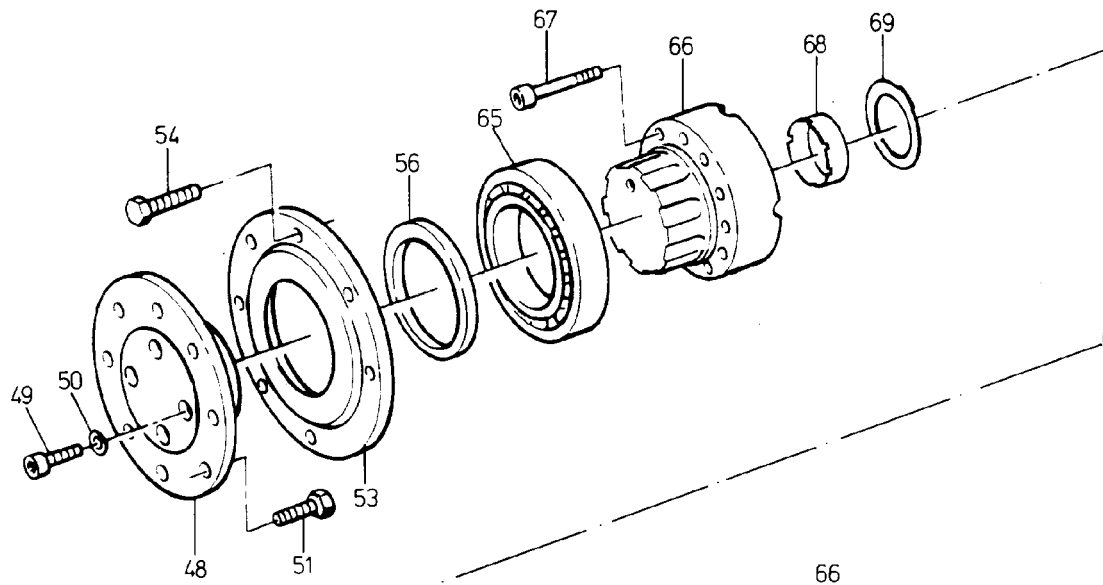


90-4746



90-4746



90-4746

Bild-Nr Fig Fig Fig Fig Bild nr	ET-Nr Part-No No. de Piece No. de Pieza No. del Pezzo Detailj nr	Stückzahl Qty Qte Ctd Qta Antal		Gegenstand Description Designation Descripcion Designazione Benaemning
00	778 118 73	1	Achsantrieb, kpl.	Axle drive, assy.
01	771 197 00	1	Differentialgehäusesatz	Differential housing set
02	997 476 00	2	Anlaufscheibe	Stop washer
03	956 147 00	4	Anlaufscheibe	Stop washer
04	956 148 00	2	Achswellenrad	Axle shaft wheel
05	956 149 00	4	Ausgleichkegelrad	Pinion
06	956 150 00	1	Differentialkreuz	Differential
07	363 015 99	1	Rollenlager	Roller bearing
08	500 198 98	1	Rollenlager	Roller bearing
09	319 487 99	8	Schraube	Bolt
10	307 612 99	16	Schraube	Bolt
11	956 152 00	4	Lagerbüchse	Bearing bush
19	997 195 00	1	Kegel- u. Tellerrad	Cone and ring gear
20	997 222 00	1	Zahnrad Z=25	Gear
21	771 198 00	1	Zahnrad Z=32	Gear
22	500 434 98	1	Wellendichtring	Shaft seal
23	500 432 98	1	Lager	Bearing
24	500 431 98	1	Lager	Bearing
25	965 777 00	1	Lagerbüchse	Bearing bush
26	965 778 00	-	Ausgleichsblech	Diff. plate
27	965 779 00	1	Zwischenring	Intermediate ring
28	500 436 98	11	Tensilok-Schraube	Bolt
29	336 048 99	1	Mutter	Nut
30	342 127 99	1	Splint	Cotter pin
31	771 199 00	1	Kegelradantriebsgehäuse	Housing, bevel-gear drive
32	308 427 99	4	Schraube	Bolt
33	965 701 00	1	Stelling	Set collar
34	965 774 00	1	Stelling	Set collar
35	307 748 99	2	Schraube	Bolt
36	770 536 00	2	Sicherungsbleche	Locking plate
37	319 484 99	10	Schraube	Bolt
38	307 578 99	7	Schraube	Bolt
39	308 811 99	2	Schraube	Bolt
40	345 198 99	1	Spannhülse	Tension sleeve
-	-	1	Verschlusschraube	Plug
-	339 796 99	1	Dichtring	Seal ring
48	997 228 00	1	Antriebsflansch	Drive flange
49	319 165 99	4	Schraube	Bolt
50	343 737 99	4	Federring	Lock washer
51	307 233 99	8	Schraube	Bolt
52	334 695 99	8	Mutter	Nut
Achsantrieb Axle Drive				90-4746 Seite/Page 4/6

Bild-Nr Fig Fig Fig Fig Bild nr	ET-Nr Part-No No. de Piece No. de Pieza No. del Pezzo Detailj nr	Stückzahl Qty Qte Ctd Qta Antal		Gegenstand Description Designation Descripcion Designazione Benaemning
53	997 147 00	1	Deckel	Cover
54	307 781 99	8	Schraube	Bolt
55	343 110 99	12	Federring	Lock washer
56	502 164 98	1	Wellendichtring	Shaft seal
57	985 784 00	1	Vorgelegegehäuse	Countershaft housing
58	308 603 99	12	Schraube	Bolt
59	343 112 99	20	Federring	Lock washer
60	345 108 99	2	Spannhülse	Dowel sleeve
61	313 268 99	1	Verschlußschraube ø 30	Plug
62	340 243 99	1	Dichtring ø 30	Seal ring
63	313 129 99	2	Verschlußschraube ø 16	Plug
64	339 714 99	2	Dichtring ø 16	Seal ring
65	360 362 99	1	Rillenkugellager	Grooved ball bearing
66	965 785 00	1	Differentialgehäuse	Differential case
67	320 456 99	12	Schraube	Bolt
68	965 786 00	1	Lagerhäuse	Bearing sleeve
69	956 146 00	1	Anlaufscheibe	Shim
70	965 787 00	1	Achswellenrad	Drive shaft wheel
71	965 788 00	1	Ausgleichskreuz	Diff. cross
72	965 789 00	4	Ausgleichskegelrad	Differential bevel gear
73	965 790 00	4	Lagerbüchse	Bearing bush
74	965 791 00	4	Anlaufscheibe	Shim
75	965 792 00	1	Achswellenrad	Drive shaft wheel
76	965 793 00	1	Anlaufscheibe	Shim
77	965 794 00	1	Lagerbüchse	Bearing bush
82	342 675 99	1	Sicherungsring	Circlip
83	997 224 00	1	Welle	Shaft
85	360 378 99	1	Lager	Bearing
86	366 353 99	1	Wellendichtring	Shaft seal
87	366 353 99	1	Wellendichtring	Shaft seal
88	997 396 00	1	Deckel	Cover
89	307 777 99	8	Schraube	Bolt
90	363 014 99	1	Rollenlager	Roller bearing
91	500 443 98	1	Nilosring	Ring
92	363 174 99	1	Rollenlager	Roller bearing
93	771 200 00	1	Stelling	Set collar
94	965 800 00	1	Sicherungsblech	Locking plate
95	307 750 99	2	Schraube	Bolt
96	997 225 00	1	Gehäusedeckel	Housing cover
97	307 578 99	16	Schraube	Bolt
101	997 199 00	1	Stützscheibe	Supporting disk
102	342 467 99	1	Sicherungsring	Circlip

Achsantrieb
Axle Drive

90-4746

Seite/Page 5/6

Bild-Nr Fig Fig Fig Fig Bild nr	ET-Nr Part-No No. de Piece No. de Pieza No. del Pezzo Detailj nr	Stückzahl Qty Qte Ctd Qta Antal		Gegenstand Description Designation Descripcion Designazione Benaemning
103	307 825 99	10	Schraube	Bolt
201	771 201 00	1	Schaltgabel	Shift fork
202	340 610 99	2	Scheibe	Washer
203	771 202 00	1	Kolben	Piston
204	502 046 98	1	O-Ring	O-ring
205	771 108 00	1	Kolbenführungsring	Piston guide ring
206	-	1	Druckfeder	Pressure spring
209	501 364 98	1	Verschlußschraube	Plug
210	501 636 98	1	Dichtring	Seal ring
211	502 048 98	1	Kugel	Ball
212	997 492 00	1	Stößel-Schalter	Tappet switch
213	771 203 00	1	Schiebemuffe	Sliding sleeve
221	771 080 00	1	Schiebemuffe	Sliding sleeve
222	771 081 00	1	Schaltgabel	Shifter fork
223	771 082 00	1	Kolben	Piston
224	502 046 98	1	O-Ring	O-ring
225	771 108 00	1	Kolbenführungsring	Piston guide ring
226	771 083 00	1	Druckfeder	Pressure spring
227	771 084 00	1	Deckel	Cover
228	307 577 99	2	Schraube	Bolt
250	965 795 00	1	Vorgelegegehäuse	Countershaft housing
251	308 603 99	15	Schraube	Bolt
252	343 112 99	15	Federring	Lock washer
253	344 819 99	2	Zylinderstift	Parallel pin
300	215 811 99	-	Ölzuflußrohr L=190	Oil lead pipe

Achsantrieb
Axle Drive

90-4746

Seite/Page 6/6