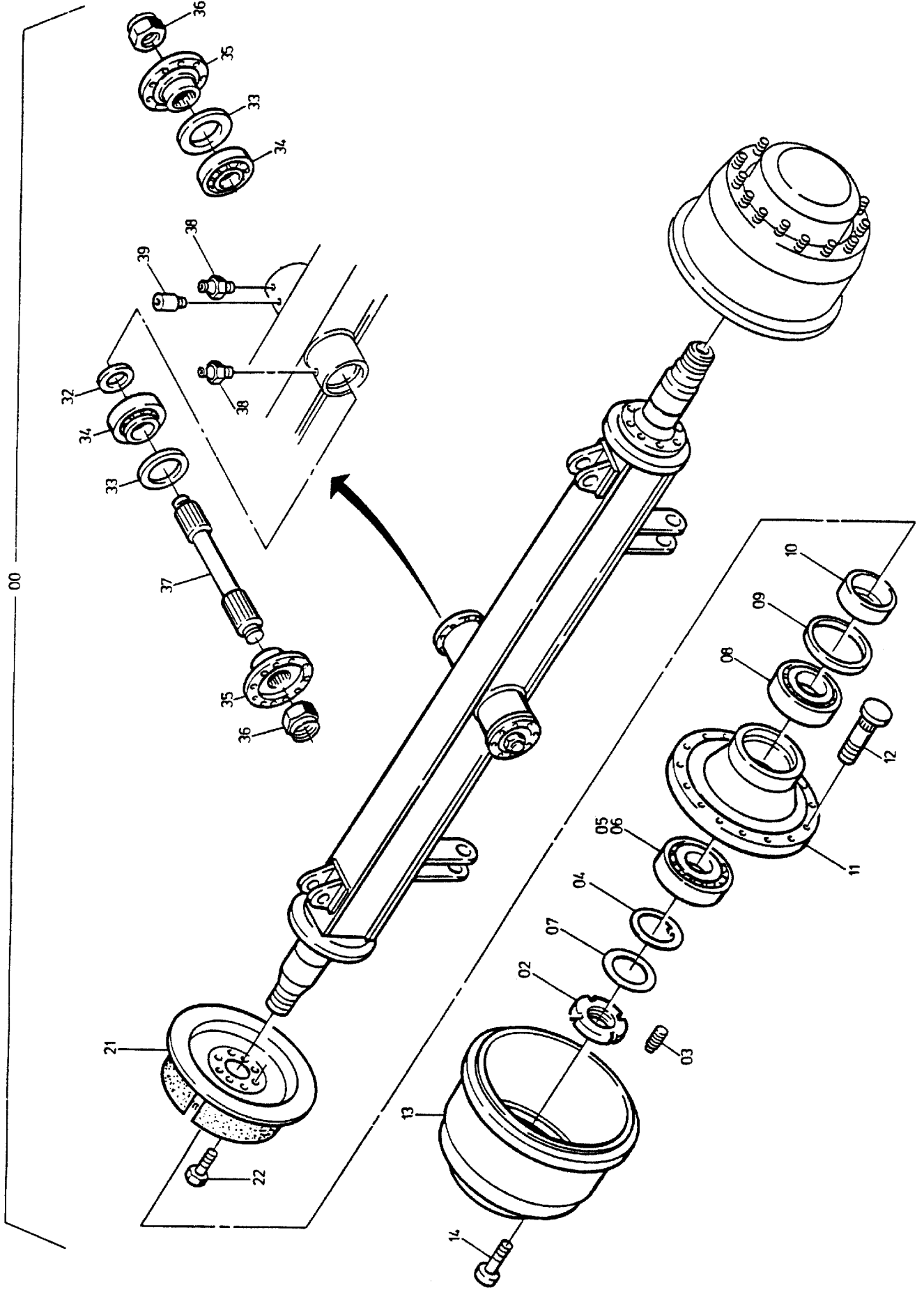


00



90-4752

Seite/Page 1 / 2

Bild-Nr Fig Fig Fig Fig Bild nr	ET-Nr Part-No No. de Piece No. de Pieza No. del Pezzo Detalj nr	Stückzahl Qty Qte Ctd Qta Antal		Gegenstand Description Designation Descripcion Designazione Benaemning
00	387 564 40	1	Achse, kpl.	Axle, assy.
01	777 239 73	1	Achsbrücke	Axle housing
02	997 363 00	2	Wellenmutter	Shaft nut
03	347 415 99	2	Gewindestift	Threaded pin
04	997 103 00	2	Nasenscheibe	Gib disc
05	957 340 00	2	Kegelrollenlagerinnenring	Tapered roller bearing cap
06	957 339 00	2	Kegelrollenlageraußenring	Tapered roller bearing cone
07	504 337 98	2	Nilosring	Nilos ring
08	361 595 99	2	Kegelrollenlager	Taper roller bearing
09	500 200 98	2	Wellendichtring	Shaft ring
10	956 082 00	2	Abstandsring	Spacer ring
11	965 958 00	1	Radnabe	Wheel hub
12	965 729 00	20	Radbolzen	Wheel stud
13	771 056 00	2	Bremstrommel	Brake drum
14		4	Schraube	Screw
21	-	-	Bremse siehe EL-Blatt 90-4121	Brake see page 90-4121
22	308 003 99	24	Schraube	Screw
32	777 240 73	1	Abstandsring	Spacer ring
33	366 926 99	2	Wellendichtring	Seal ring
34	504 335 98	2	Kegelrollenlager	Bearing
35	770 537 00	2	Antriebsflansch	Drive flange
36	760 701 00	2	Einschlagmutter	Adjusting nut
37	771 059 00	1	Welle	Shaft
38	350 562 99	2	Kegelschmiernippel	Grease nipple
39	771 060 00	1	Entlüfter	Breather

**Achse
Axle**

90-4752

Seite/Page 2 / 2