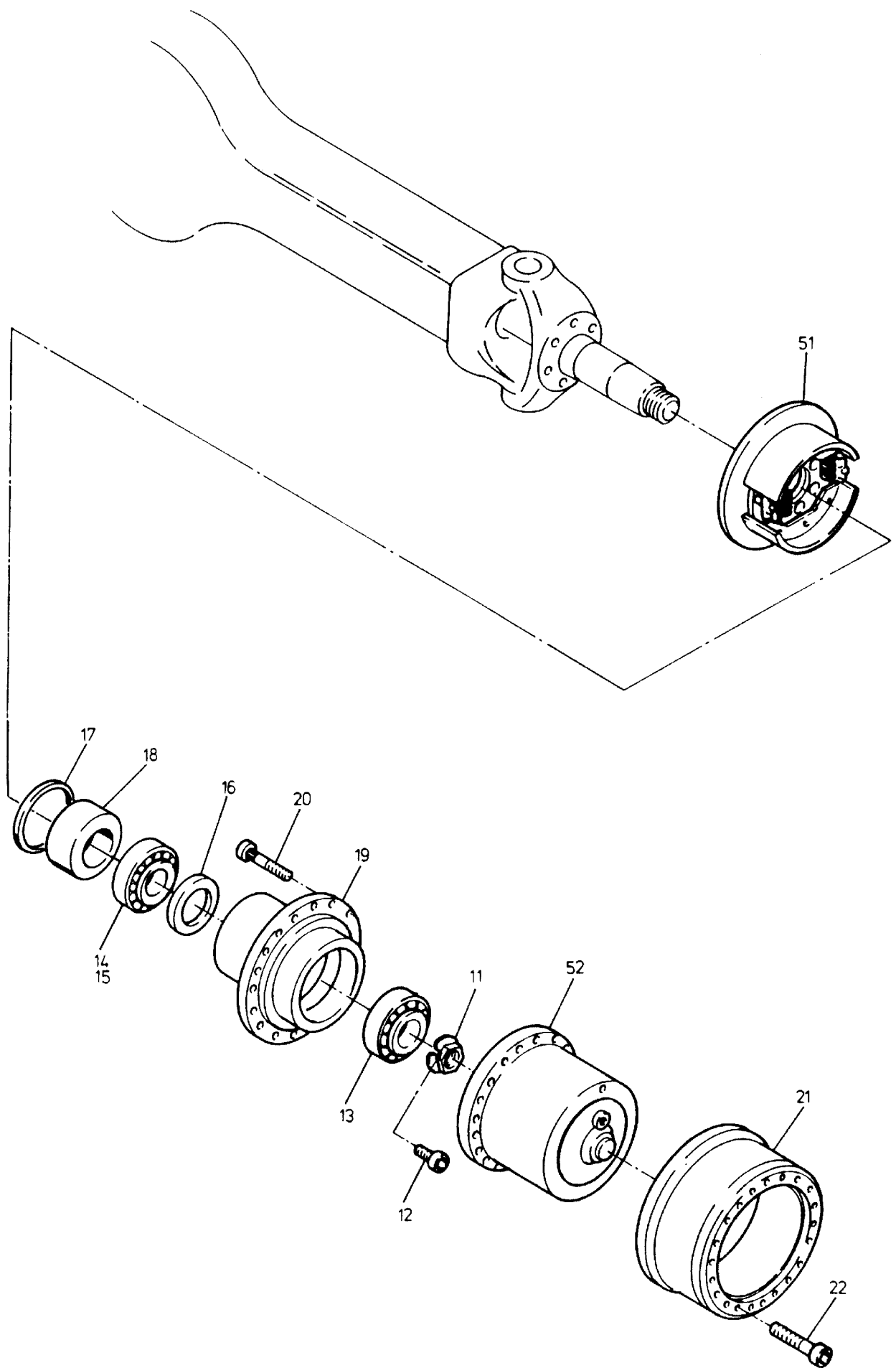


90-4787



90-4787

Seite/Page 2 / 4

Bild-Nr Fig Fig Fig Bild nr	ET-Nr Part-No No. de Piece No. de Pieza No. del Pezzo Detalj nr	Stückzahl Qty Qte Ctd Qta Antal		Gegenstand Description Designation Descripcion Designazione Benaemning
00	415 156 40	1	Lenktriebachse, kpl.	Steering drive axle assy.
01	778 172 73	1	Achsgehäuse	Axle housing
04	313 396 99	1	Verschlußschraube	Plug
05	339 714 99	1	Dichtring	Seal
06	688 294 00	1	Gelenkwelle	Cardan joint shaft
07	771 196 00	1	Gelenkwelle	Cardan joint shaft
08	500 215 98	8	Dichtring	Seal ring
09	500 213 98	6	Sprengring	Snap ring
10	500 191 98	4	Nadellager	Needle bearing
11	997 415 00	2	Wellenmutter	Shaft nut
12	350 362 99	2	Schraube	Bolt
13	363 167 99	2	Kegelrollenlager	Taper roller bearing
14	957 340 00	2	Rollenlager / Innenring	Roller bearing - inner race
15	957 339 00	2	Rollenlager - Außenring	Roller bearing - outer race
16	006 749 98	2	Radialdichtring	Oil-seal ring
17	500 200 98	2	Radialdichtring	Oil-seal ring
18	956 082 00	2	Abstandsring	Spacer ring
19	779 924 73	2	Radnabe	Wheel hub
20	965 729 00	20	Radbolzen	Wheel nut
21	779 925 73	2	Bremstrommel	Brake drum
22	320 271 99	4	Schraube	Bolt
23	779 932 73	1	Spurhebel, links	Track rod lever, l.h.
24	779 933 73	1	Spurhebel, rechts	Track rod lever, r.h.
25	778 173 73	1	Lenkhebel, links	Steering lever, l.h.
26	779 934 73	1	Lenkhebel, rechts	Steering lever, r.h.

Lenktriebachse /2. Achse
Steering Drive Axle /2. Axle

90-4787

Seite/Page 3 / 4

Bild-Nr Fig Fig Fig Fig Bild nr	ET-Nr Part-No No. de Piece No. de Pieza No. del Pezzo Detalj nr	Stückzahl Qty Qte Ctd Qta Antal		Gegenstand Description Designation Descripcion Designazione Benaemning
27	307 615 99	12	Schraube L=60	Bolt
28	319 301 99	16	Schraube	Bolt
29	771 048 00	2	O-Ring	O-ring
30	350 562 99	4	Schmiernippel	Nippel
31	771 287 00	1	Spurstange	Crosstie
32	956 139 00	2	Lagerbuchse, unten	Bearing bush, below
33	965 719 00	2	Anlaufscheibe	Stop washer
34	779 858 73	2	Achsschenkelbolzen, unten	Steering knuckle pin, below
35	771 283 00	2	Lagerbuchse, oben	Bearing bush, top
36	771 051 00	2	Achsschenkelbolzen, oben	Steering knuckle pin, top
37	771 284 00	2	Federbock	Spring block
38	319 301 99	2	Schraube	Bolt
39	345 256 99	2	Zylinderstift	Parallel pin
40	965 767 00	2	Achsschenkel	Steering knuckle
50	-	1	Achsantrieb siehe EL-Blatt 90-2564	Axle drive see page 90-2564
51	-		Bremse siehe EL-Blatt 90-3951	Brake see page 90-3951
52	-		Planetengetriebe siehe EL-Blatt 90-4742	Planetary gear see page 90-4742