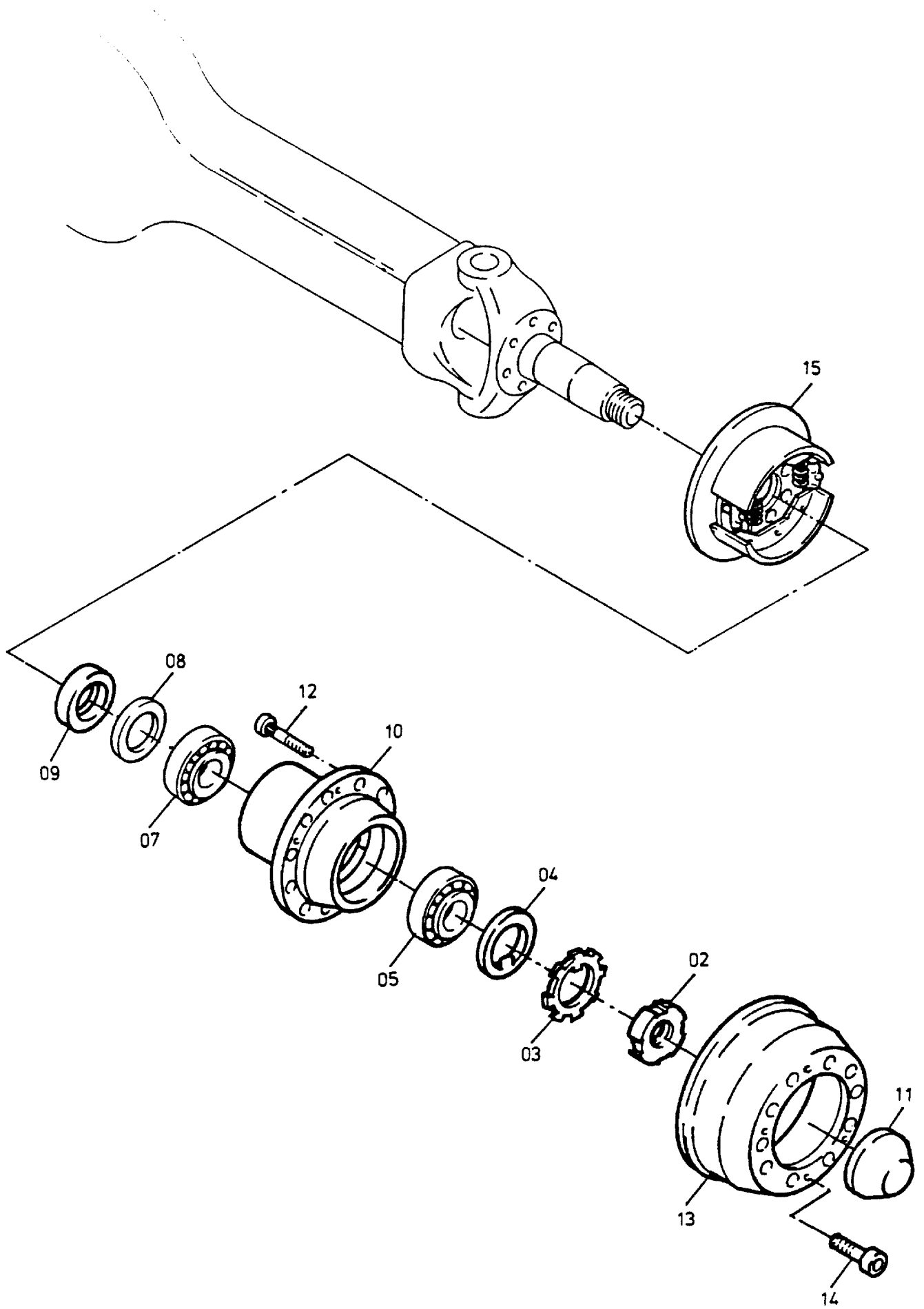


90-4812

Seite/Page 1 / 3



90-4812

Seite/Page 2 / 3

Bild-Nr Fig Fig Fig Bild nr	ET-Nr Part-No No. de Piece No. de Pieza No. del Pezzo Detalj nr	Stückzahl Qty Qte Ctd Qta Antal		Gegenstand Description Designation Descripcion Designazione Benaemning
00	432 069 40	1	Achse, kpl.	Axle, assy.
01	777 449 73	1	Achsgehäuse	Axle housing
02	343 391 99	2	Wellenmutter	Nut
03	343 422 99	2	Sicherungsblech	Locking plate
04	997 103 00	2	Nasenscheibe	Gib disk
05	363 017 99	2	Kegelrollenlager	Roller bearing
07	534 023 99	2	Kegelrollenlager	Roller bearing
08	180 767 40	2	Dichtring	Seal ring
09	760 673 00	2	Abstandsring	Spacer ring
10	760 674 00	2	Radnabe	Wheel hub
11	760 675 00	2	Verschlußkappe	Cap
12	760 676 00		Radbolzen	Wheel stud
13	771 138 00	2	Bremstrommel	Brake drum
14	320 348 99	4	Schraube	Bolt
15	-	2	Bremse siehe EL-Blatt 90-4126	Brake see page 90-4126
16	777 002 73	1	Spurhebel, links	Track rod lever, l.h.
17	777 003 73	1	Spurhebel, rechts	Track rod lever, r.h.
18	777 004 73	1	Lenkhebel, links	Steering lever, l.h.
19	777 450 73	1	Lenkspurhebel	Steering lever
20	307 615 99	28	Schraube	Bolt
21	350 562 99	4	Schmiernippel	Grease nipple
22	777 006 73	1	Spurstange	Track rod
23	956 142 00	2	Lagerbuchse, oben	Bearing bush, top
24	956 139 00	2	Lagerbuchse, unten	Bearing bush, below
25	956 719 00	2	Anlaufscheibe	Shim
26	997 473 00	2	Achsschenkelbolzen	Knuckle pin
27	779 930 73	2	Achsschenkel	Steering knuckle

Lenkachse / 1. Achse 10x6
Steering Axle / 1. Axle 10x6

90-4812

Seite/Page 3 / 3