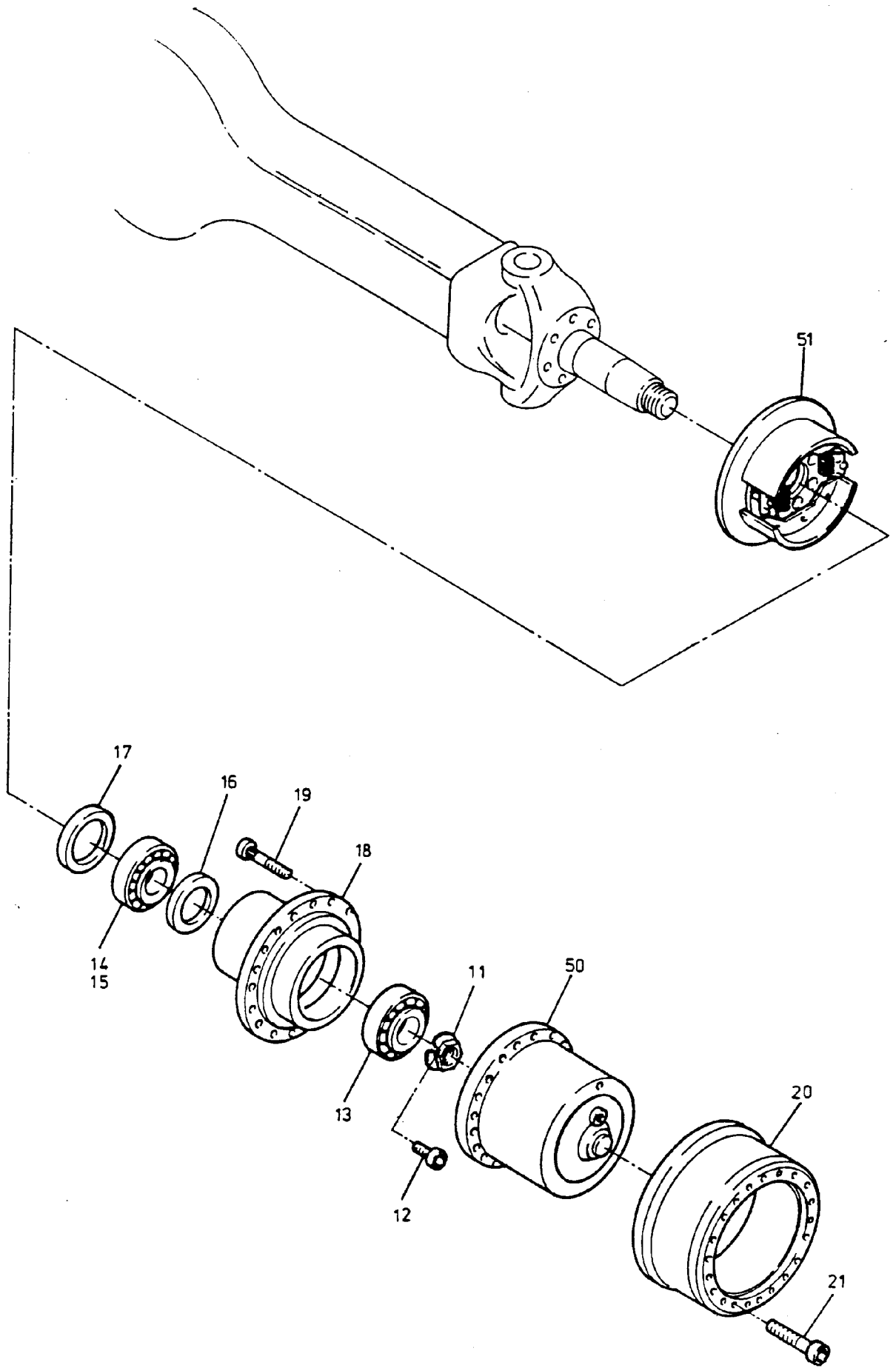


90-4813



90-4813

Bild-Nr Fig Fig Fig Fig Bild nr	ET-Nr Part-No No. de Piece No. de Pieza No. del Pezzo Detailj nr	Stückzahl Qty Qte Ctd Qta Antal		Gegenstand Description Designation Descripcion Designazione Benaemning
00	432 070 40	1	Lenktriebachse, kpl.	Steering drive axle, assy.
01	777 398 73	1	Achsgehäuse	Axle housing
04	313 396 99	1	Verschlußschraube	Plug
05	339 714 99	1	Dichtring	Seal ring
06	688 294 00	1	Gelenkwelle	Joint shaft
07	771 196 00	1	Gelenkwelle	Joint shaft
08	500 215 98	8	Wellendichtring	Seal ring
09	500 213 98	6	Sprengring	Snap ring
10	500 191 98	4	Nadellager	Needle bearing
11	997 415 00	2	Wellenmutter	Seal ring
12	350 362 99	2	Schraube	Bolt
13	363 167 99	2	Kegelrollenlager	Taper roller bearing
14	957 340 00	2	Rollenlager-Innenring	Roller bearing - inner race
15	957 339 00	2	Rollenlager-Außenring	Roller bearing - outer race
16	006 749 98	2	Radialdichtring	Oil-seal ring
17	500 200 98	2	Radialdichtring	Oil-seal ring
18	779 924 73	2	Radnabe	Wheel hub
19	965 729 00	20	Radbolzen	Wheel bolt
20	779 925 73	2	Bremstrommel	Brake drum
21	320 271 99	4	Schraube	Bolt
22	771 279 00	1	Spurhebel, links	Track rod lever, l.h.
23	771 280 00	1	Spurhebel, rechts	Track rod lever, r.h.
24	779 926 73	1	Lenkhebel, links	Steering lever, l.h.
25	777 451 73	1	Lenkspurhebel	Steering lever
26	307 615 99	28	Schraube	Bolt
27	350 562 99	4	Schmiernippel	Grease nipple
28	965 748 00	1	Spurstange	Track rod
29	956 139 00	2	Lagerbuchse	Bush
30	956 140 00	2	Anlaufscheibe	Stop washer
31	965 954 00	2	Achsschenkelbolzen	Steering knuckle pin
32	956 142 00	2	Lagerbuchse	Bush
33	956 143 00	2	Achsschenkelbolzen	Steering knuckle pin
34	779 928 73	2	Achsschenkel	Steering knuckle
50	-	2	Planetengetriebe siehe EL-Blatt 90-4742	Planetary gear see page 90-4742
51	-	2	Bremse siehe EL-Blatt 90-4126	Brake see page 90-4126
52	-	1	Achsantrieb siehe EL-Blatt 90-4744	Axle drive see page 90-4744
Lenktriebachse /1. Achse 10x8 Steering Drive Axle /1. Axle 10x8				90-4813 Seite/Page 3/3