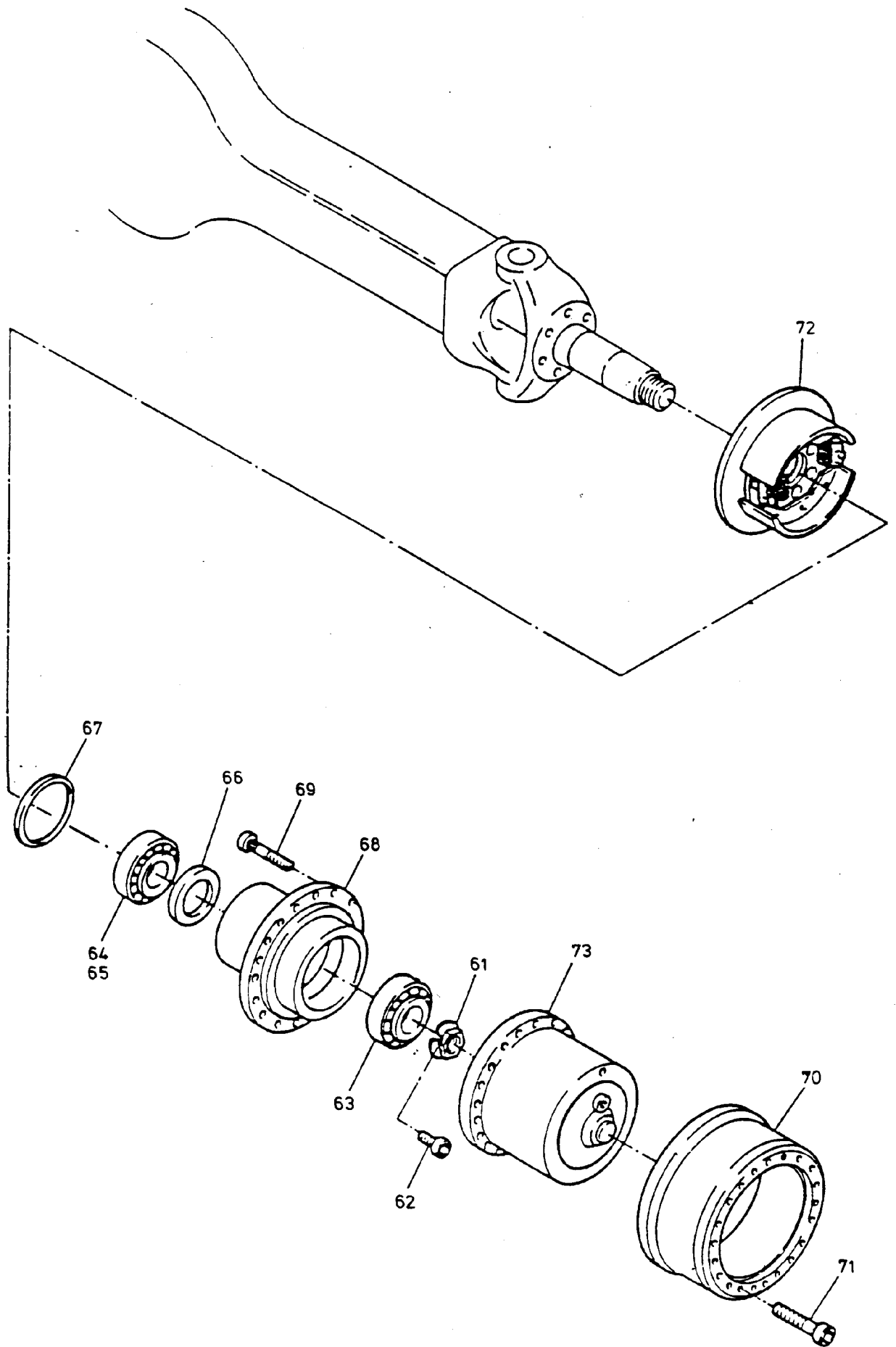


90-4832



90-4832

Bild-Nr Fig Fig Fig Fig Bild nr	ET-Nr Part-No No. de Piece No. de Pieza No. del Pezzo Detailj nr	Stückzahl Qty Qte Ctd Qta Antal		Gegenstand Description Designation Descripcion Designazione Benaemning
			Bild 1	Bild 2
00	432 794 40	1	Lenktriebachse, kpl.	Steering drive axle, assy.
01	778 172 73	1	Achsgehäuse	Axle housing
04	313 396 99	1	Verschlußschraube	Plug
05	339 714 99	1	Dichtring	Seal ring
06	688 294 00	1	Gelenkwelle, links	Cardan joint shaft, l.h.
07	771 196 00	1	Gelenkwelle, rechts	Cardan joint shaft, r.h.
-	761 653 73	4	Kreuzgelenk	Universal joint
08	500 215 98	8	Dichtring	Seal ring
09	500 213 98	6	Sprengring	Snap ring
10	500 191 98	4	Nadellager	Needle bearing
23	779 932 73	1	Spurhebel	Track rod lever
24	779 933 73	1	Spurhebel,	Track rod lever
25	778 173 73	1	Lenkhebel	Steering lever
26	779 934 73	1	Lenkhebel	Steering lever
27	307 615 99	12	Schraube L=60	Bolt
28	319 301 99	16	Schraube	Bolt
29	367 122 99	2	O-Ring	O-ring
30	350 562 99	4	Schmiernippel	Grease nipple
31	771 287 00	1	Spurstange	Crosstie
32	956 139 00	2	Lagerbuchse, unten	Bearing bush, below
33	965 719 00	2	Anlaufscheibe	Stop washer
34	779 858 73	2	Achsschenkelbolzen, unten	Steering knuckle pin, below
35	771 346 00	2	Lagerbuchse, oben	Bearing bush, top
36	771 051 00	2	Achsschenkelbolzen, oben	Steering knuckle pin, top
37	771 284 00	2	Federbock	Spring block
38	319 301 99	2	Schraube	Bolt
39	345 256 99	2	Zylinderstift	Parallel pin
40	779 928 73	2	Achsschenkel	Steering knuckle
50	-	1	Achsantrieb siehe EL-Blatt 90-7705	Axle drive see page 90-7705
			Bild 2	Graphic 2
61	997 415 00	2	Wellenmutter	Shaft nut
62	350 362 99	2	Schraube	Bolt
63	363 167 99	2	Kegelrollenlager	Taper roller bearing
64	957 340 00	2	Rollenlager - Innenring	Roller bearing - inner race
65	957 339 00	2	Rollenlager - Außenring	Roller bearing - outer race
66	006 749 98	2	Radialdichtring	Oil-seal ring
67	500 200 98	2	Radialdichtring	Oil-seal ring
68	779 924 73	2	Radnabe	Wheel hub
69	965 729 00	20	Radbolzen	Wheel nut
70	779 925 73	2	Bremstrommel	Brake drum
2. Lenktriebachse				90-4832
2. Steering Drive Axle				Seite/Page 3/4

Bild-Nr Fig Fig Fig Fig Bild nr	ET-Nr Part-No No. de Piece No. de Pieza No. del Pezzo Detailj nr	Stückzahl Qty Qte Ctd Qta Antal		Gegenstand Description Designation Descripcion Designazione Benaemning
71	320 271 99	4	Schraube	Bolt
72	-	-	Bremse s. EL-Blatt 90-4126	Brake see page 90-4126
73	-	-	Planetengetriebe siehe EL-Blatt 90-4867	Planetary gear see page 90-4867
2. Lenktriebachse 2. Steering Drive Axle				90-4832 Seite/Page 4/4