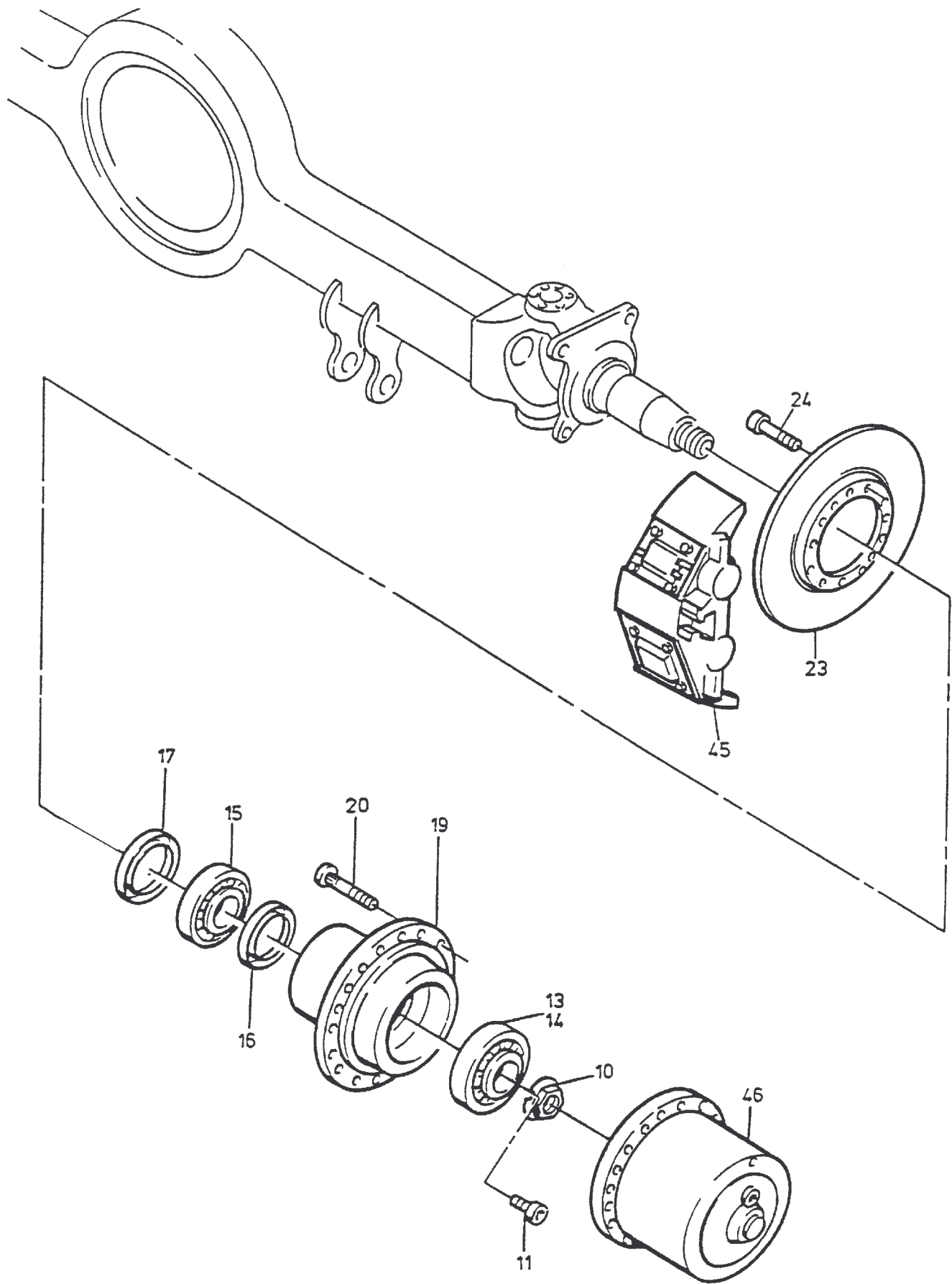


90-4842



90-4842

Seite/Page 2 / 3

Bild-Nr Fig Fig Fig Fig Bild nr	ET-Nr Part-No No. de Piece No. de Pieza No. del Pezzo Detalj nr	Stückzahl Qty Qte Ctd Qta Antal		Gegenstand Description Designation Descripcion Designazione Benaemning
00	432 887 40	1	Lenktriebachse, kpl.	Steering drive axle, assy.
01	777 454 73	1	Achsgehäuse	Axle housing
04	313 396 99	1	Verschlußschraube	Screw plug
05	339 714 99	1	Dichtring	Seal ring
06	771 044 00	2	Gelenkwelle	Joint shaft
07	500 215 98	8	Dichtring	Seal ring
08	500 213 98	6	Sprengring	Snap ring
09	500 191 98	4	Nadellager	Needle bearing
10	997 415 00	2	Wellenmutter	Nut
11	350 362 99	2	Schraube	Screw
13	957 340 00	2	Kegelrollenlagerinnenring	Tapered roller bearing cup
14	957 339 00	2	Kegelrollenlageraußenring	Tapered roller bearing cone
15	363 167 99	2	Rollenlager	Roller bearing
16	006 749 98	2	Dichtring	Seal ring
17	500 200 98	2	Dichtring	Seal ring
19	771 277 00	2	Radnabe	Wheel hub
20	965 729 00	20	Radbolzen	Wheel bolt
23	771 278 00	2	Bremsscheibe	Disc
24		32	Schraube	Screw
25	771 292 00	2	Spurhebel	Lever
27	779 647 00	1	Lenkhebel	Steering lever
28	307 615 99	16	Schraube	Screw
29	319 301 99	8	Schraube	Screw
30	320 407 99	4	Schraube	Screw
31	771 047 00	1	Deckel	Cover
32	367 122 99	2	O-Ring	O-ring
33	350 562 99	4	Schmiernippel	Fitting
34	771 049 00	1	Spurstange	Steering track rod
35	956 139 00	2	Lagerbuchse	Bush
36	965 719 00	2	Anlaufscheibe	Disc
37	965 954 00	2	Achsschenkelbolzen	Steering knuckle pin
38	771 346 00	2	Lagerbuchse	Bush
39	771 051 00	2	Achsschenkelbolzen	Steering knuckle pin
40	771 284 00	2	Federbock	Support
41	319 301 99	2	Schraube	Screw
42	345 256 99	2	Zylinderstift	Parallel pin
43	771 285 00	2	Achsschenkel	Steering knuckle
45	-	2	Bremse	Brake
			siehe EL-Blatt 90-3843	see page 90-3843
46	-	2	Planetengetriebe	Planetary gear
			siehe EL-Blatt 90-4691	see page 90-4691
47	-	1	Achsantrieb	Axle drive
			siehe EL-Blatt 90-2597	see page 90-2597

**Lenktriebachse
Steering Drive Axle**

90-4842

Seite/Page 3 / 3