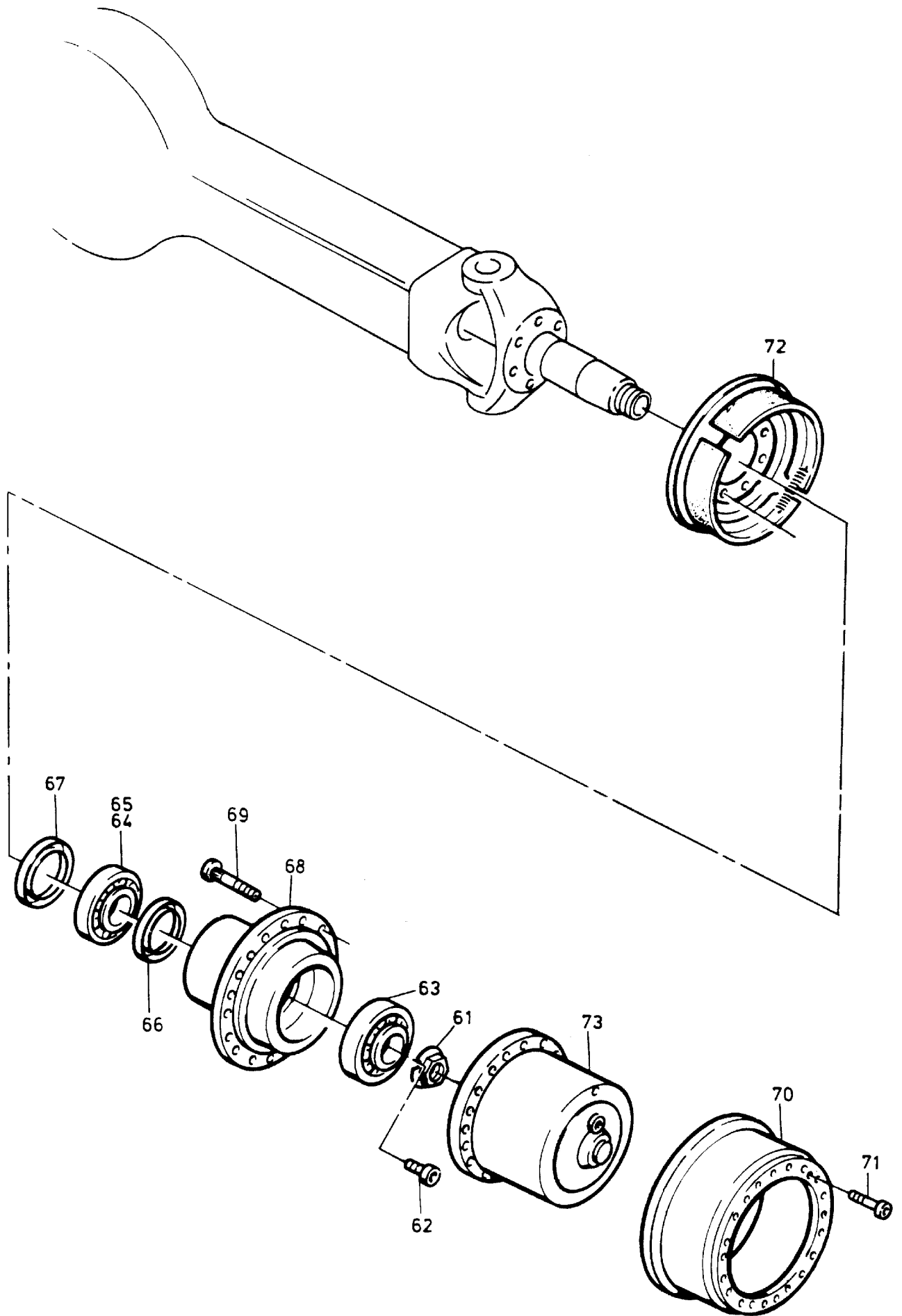


90-4887



90-4887

Seite/Page 2 / 3

Bild-Nr Fig Fig Fig Fig Bild nr	ET-Nr Part-No No. de Piece No. de Pieza No. del Pezzo Detalj nr	Stückzahl Qty Qte Ctd Qta Antal		Gegenstand Description Designation Descripcion Designazione Benaemning
			Bild 1	Graphic 1
00	433 681 40	1	Lenktriebachse, kpl.	Steering drive axle, assy.
01	772 386 73	1	Achsgehäuse	Axle housing
04	313 396 99	1	Verschlußschraube	Plug
05	339 714 99	1	Dichtring	Seal ring
06	772 387 73	1	Gelenkwelle	Cardan joint shaft
07	772 388 73	1	Gelenkwelle	Cardan joint shaft
08	500 215 98	8	Dichtring	Seal ring
09	500 213 98	6	Sprengring	Snap ring
10	500 191 98	4	Nadellager	Needle bearing
23	772 389 73	1	Spurhebel	Track rod lever
24	772 390 73	1	Spurhebel	Track rod lever
25	772 410 73	1	Hebel	Lever
26	997 202 00	1	Deckel	Cover
27	307 615 99	20	Schraube L=60	Bolt
28	307 839 99	3	Schraube	Bolt
30	350 562 99	4	Schmiernippel	Grease nipple
31	997 209 00	1	Spurstange	Crosstie
32	956 139 00	2	Lagerbuchse, unten	Bearing bush, below
33	956 140 00	2	Anlaufscheibe	Stop washer
34	779 858 73	2	Achsschenkelbolzen, unten	Steering knuckle pin, below
35	956 142 00	2	Lagerbuchse, oben	Bearing bush, top
36	956 143 00	2	Achsschenkelbolzen, oben	Steering knuckle pin, top
40	779 928 73	2	Achsschenkel	Steering knuckle
50	-	1	Achsantrieb siehe EL-Blatt 90-7715	Axle drive see page 90-7715
			Bild 2	Graphic 2
61	997 415 00	2	Wellenmutter	Shaft nut
62	350 362 99	2	Schraube	Bolt
63	363 167 99	2	Kegelrollenlager	Taper roller bearing
64	957 340 00	2	Rollenlager - Innenring	Roller bearing - inner race
65	957 339 00	2	Rollenlager - Außenring	Roller bearing - outer race
66	006 749 98	2	Radialdichtring	Oil-seal ring
67	500 200 98	2	Radialdichtring	Oil-seal ring
68	772 371 73	2	Radnabe	Wheel hub
69	967 480 00	20	Radbolzen	Wheel nut
70	770 529 00	2	Bremstrommel	Brake drum
71	320 362 99	4	Schraube	Bolt
72	-	-	Bremse siehe EL-Blatt 90-4122	Brake see page 90-4122
73	-	-	Planetengetriebe siehe EL-Blatt 90-4743	Planetary gear see page 90-4743
Achse 7 Axle 7			90-4887	
			Seite/Page 3 / 3	