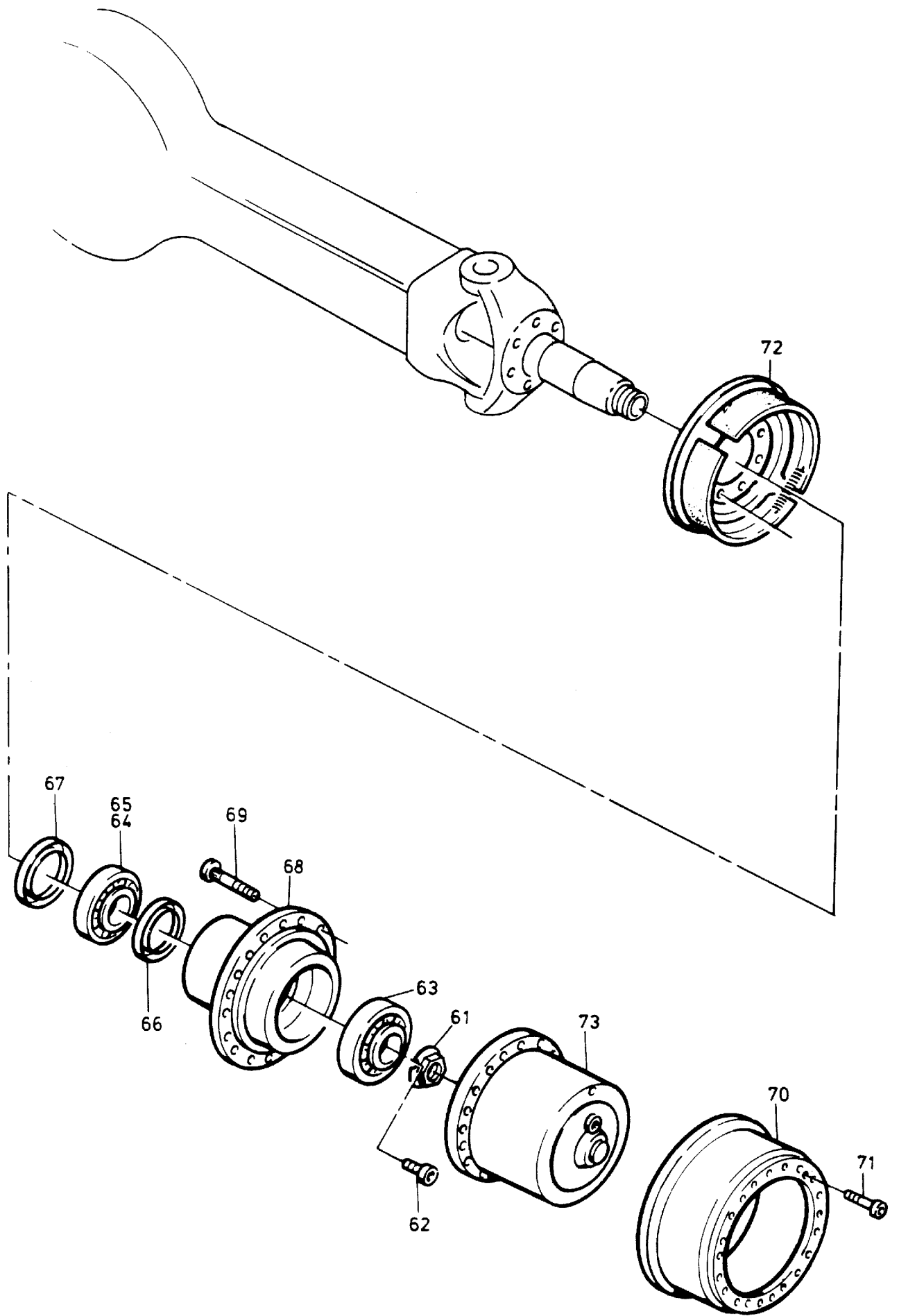


90-4888



**90-4888**

Seite/Page 2 / 3

<b>Bild-Nr</b> Fig Fig Fig Fig Bild nr	<b>ET-Nr</b> Part-No No. de Piece No. de Pieza No. del Pezzo Detalj nr	<b>Stückzahl</b> Qty Qte Ctd Qta Antal		<b>Gegenstand</b> Description Designation Descripcion Designazione Benaemning
			<b>Bild 1</b>	<b>Graphic 1</b>
00	433 682 40	1	Lenktriebachse, kpl.	Steering drive axle, assy.
01	772 392 73	1	Achsgehäuse	Axle housing
02	313 396 99	1	Verschlußschraube	Plug
03	339 714 99	1	Dichtring	Seal ring
06	772 387 73	1	Doppelgelenkwelle	Cardan joint shaft
07	772 388 73	1	Doppelgelenkwelle	Cardan joint shaft
08	505 420 98	8	Wellendichtring	Shaft seal
09	500 213 98	6	Sprengring	Snap ring
10	500 191 98	4	Nadellager	Needle bearing
23	772 389 73	1	Spurhebel	Track rod lever
24	772 390 73	1	Spurhebel	Track rod lever
25	772 411 73	1	Hebel	Lever
27	307 615 99	20	Schraube	Bolt
28	307 839 99	3	Schraube	Bolt
30	350 562 99	4	Schmiernippel	Grease nipple
31	997 207 00	1	Spurstange	Track rod
32	997 202 00	1	Deckel	Cover
35	956 139 00	2	Lagerbuchse	Bush
36	956 140 00	2	Anlaufscheibe	Stop washer
37	779 858 73	2	Achsschenkelbolzen	Steering knuckle pin
38	956 142 00	2	Lagerbuchse	Bush
39	956 143 00	2	Achsschenkelbolzen	Steering knuckle pin
43	965 767 00	2	Achsschenkel	Steering knuckle
47	-	1	Achsantrieb siehe EL-Blatt 90-7714	Axle drive see page 90-7714
			<b>Bild 2</b>	<b>Graphic 2</b>
61	997 415 00	2	Wellenmutter	Nut
62	350 362 99	2	Schraube	Bolt
63	363 167 99	2	Kegelrollenlager	Taper roller bearing
64	957 340 00	2	Rollenlager - Innenring	Roller bearing - inner race
65	957 339 00	2	Rollenlager - Außenring	Roller bearing - outer race
66	006 749 98	2	Radialdichtring	Oil-seal ring
67	500 200 98	2	Radialdichtring	Oil-seal ring
68	772 371 73	2	Radnabe	Wheel hub
69	967 480 00	20	Radbolzen	Wheel bolt
70	770 529 00	2	Bremstrommel	Brake drum
71	320 362 99	4	Schraube	Bolt
72	-	2	Bremse siehe EL-Blatt 90-4122	Brake see page 90-4122
73	-	2	Planetengetriebe siehe EL-Blatt 90-4743	Planetary gear see page 90-4743