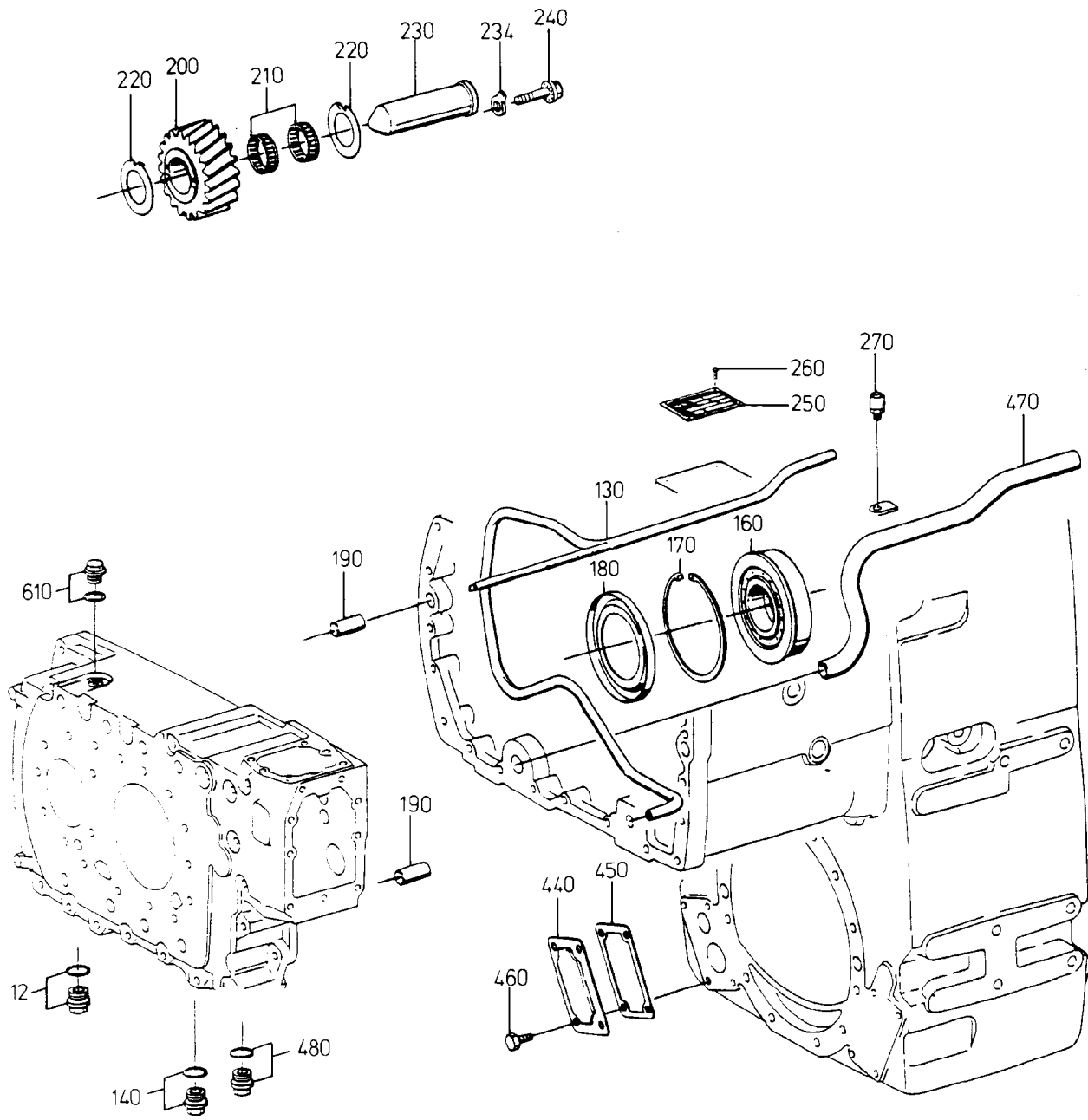
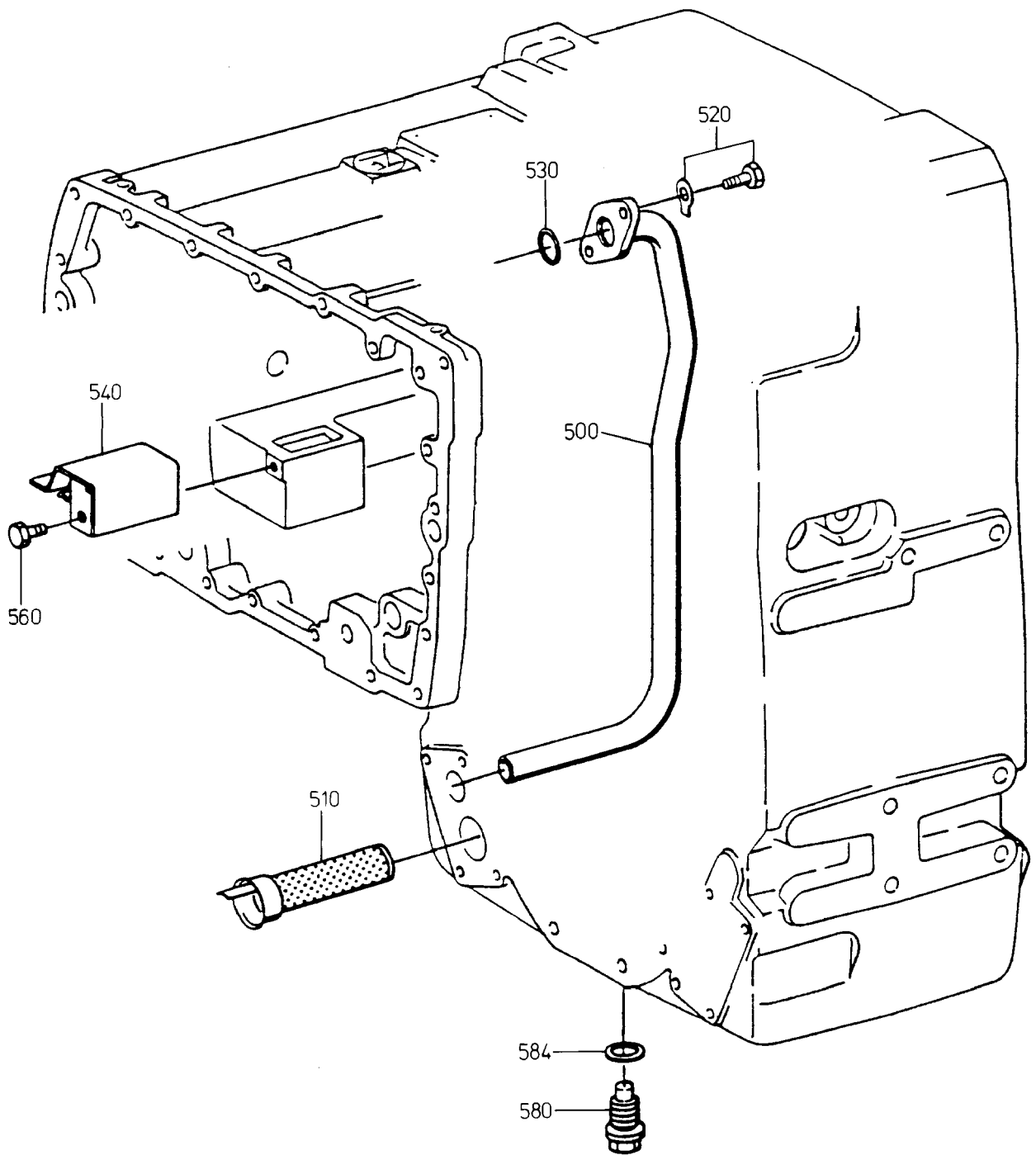


90-5209



90-5209



90-5209

Bild-Nr Fig Fig Fig Fig Bild nr	ET-Nr Part-No No. de Piece No. de Pieza No. del Pezzo Detailj nr	Stückzahl Qty Qte Ctd Qta Antal		Gegenstand Description Designation Descripcion Designazione Benaemning
10	777 013 73	1	Gehäuse	Housing
12	313 390 99	1	Verschlußschraube	Plug
16	339 915 99	1	Dichtring	Seal ring
20	995 387 00	1	Dichtring	Seal ring
30	777 014 73	1	Gehäuse	Housing
42	307 794 99	2	Skt.-Schraube	Bolt
50	307 595 99	9	Skt.-Schraube	Screw
58	307 794 99	14	Skt.-Schraube	Screw
64	307 794 99	2	Skt.-Schraube	Bolt
90	995 221 00	1	Verschlußschraube	Plug
110	313 390 99	1	Verschlußschraube	Plug
114	339 915 99	1	Dichtring	Seal ring
130	779 031 00	1	Spritzrohr	Spray tube
140	313 267 99	1	Verschlußschraube	Plug
150	340 294 99	1	Dichtring	Seal ring
160	779 188 00	1	Rollenlager	Roller bearing
170	779 189 00	1	Satz Sicherungsringe	Retaining ring set
180	779 033 00	1	Stauscheibe	Oil dam
190	982 273 00	2	Zylinderstift	Parallel pin
200	995 398 00	1	Rücklaufgrad	Reverse idler gear
210	995 399 00	2	Nadelkäfig	Needle cage
220	953 440 00	2	Anlaufscheibe	Thrust washer
230	779 034 00	1	Rücklaufbolzen	Reverse idler shaft
234	779 035 00	1	Scheibe	Washer
240	779 036 00	1	Sicherungsschraube	Screw
250	999 417 00	1	Baumusterschild	Type plate
260	779 190 00	4	Kerbnagel	Grooved pin
270	995 239 00	1	Entlüfter	Breather
440	779 037 00	4	Deckel	Cover
450	779 038 00	4	Dichtung	Gasket
460	307 729 99	16	Skt.-Schraube	Screw
470	779 039 00	1	Ölrohr	Oil tube
480	313 267 99	1	Verschlußschraube	Plug
490	340 294 99	1	Dichtring	Seal ring
500	779 040 00	1	Ölrohr	Oil tube
510	779 041 00	1	Ölfilter	Oil filter
520	307 576 99	2	Skt.-Schraube	Screw
522	343 004 99	2	Sicherungsblech	Locking plate
530	-	1	O-Ring	O-ring
540	779 042 00	1	Abdeckung	Covering
560	307 748 99	1	Skt.-Schraube	Screw

Getriebe Gehäuse
Gearbox Housing

90-5209

Seite/Page 4/5

Bild-Nr Fig Fig Fig Fig Bild nr	ET-Nr Part-No No. de Piece No. de Pieza No. del Pezzo Detailj nr	Stückzahl Qty Qte Ctd Qta Antal		Gegenstand Description Designation Description Designazione Benaemning				
580	779 045 00	1	Ablaßschraube	Screw plug				
584	339 915 99	1	Dichtring	Seal ring				
<table border="0" style="width: 100%;"> <tr> <td data-bbox="167 2027 438 2094">Getriebe Gehäuse Gearbox Housing</td> <td data-bbox="1268 2027 1396 2056" style="text-align: right;">90-5209</td> </tr> <tr> <td></td> <td data-bbox="1268 2087 1476 2123" style="text-align: right;">Seite/Page 5/5</td> </tr> </table>					Getriebe Gehäuse Gearbox Housing	90-5209		Seite/Page 5/5
Getriebe Gehäuse Gearbox Housing	90-5209							
	Seite/Page 5/5							