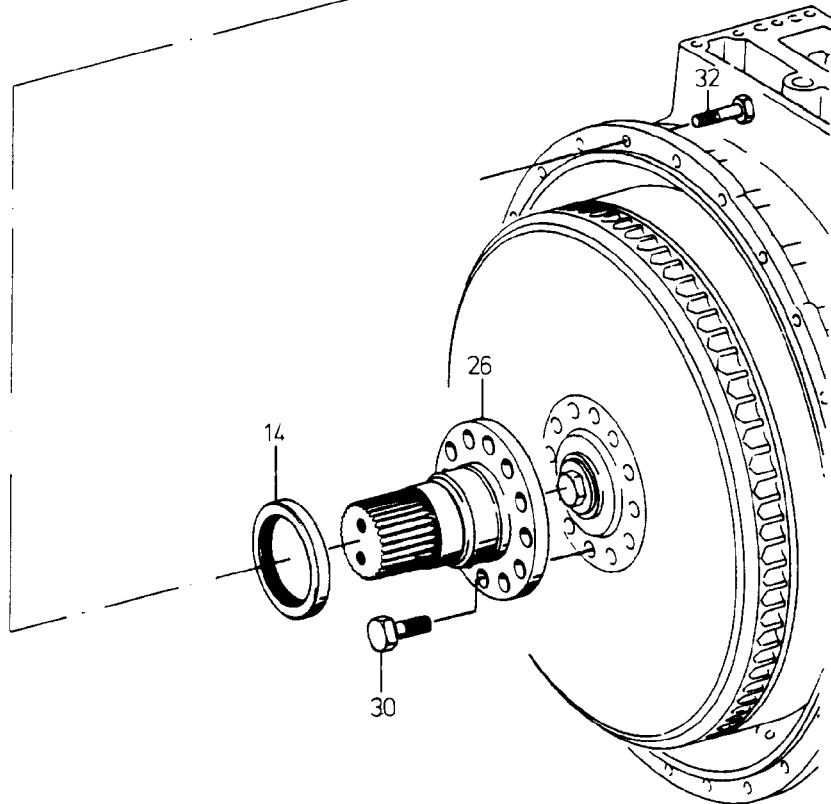


siehe EI Blatt "Gelenkwelleinbau"
 see page "Joint shaft mounting"



90-5233

Bild-Nr Fig Fig Fig Fig Bild nr	ET-Nr Part-No No. de Piece No. de Pieza No. del Pezzo Detailj nr	Stückzahl Qty Qte Ctd Qta Antal		Gegenstand Description Designation Description Designazione Benaemning
01	965 164	1	Sicherungsblech	Locking plate
02	307 587 99	2	6kt.-Schraube	Bolt
03	953 355	1	Scheibe	Washer
05	770 725	1	Flansch	Flange
10	993 007	8	Schraube	Bolt
14	366 797 99	3	Wellendichtring	Shaft seal
16	770 727	1	Sprengtring	Snap ring
17	770 728	1	Rollenlager	Roller bearing
18	332 333 99	24	6kt.-Mutter	Nut
19	343 186 99	24	Federscheibe	Lock washer
21	770 729	1	Gehäuse	Housing
26	770 730	1	Flansch	Flange
30	325 548 99	12	Schraube	Bolt
32	307 781 99	24	Schraube	Bolt
38	995 221	1	Verschlußschraube	Plug

Motoranschluß für getrennten Einbau
Motor Connection for Separate Installation

90-5233

Seite/Page 2/2