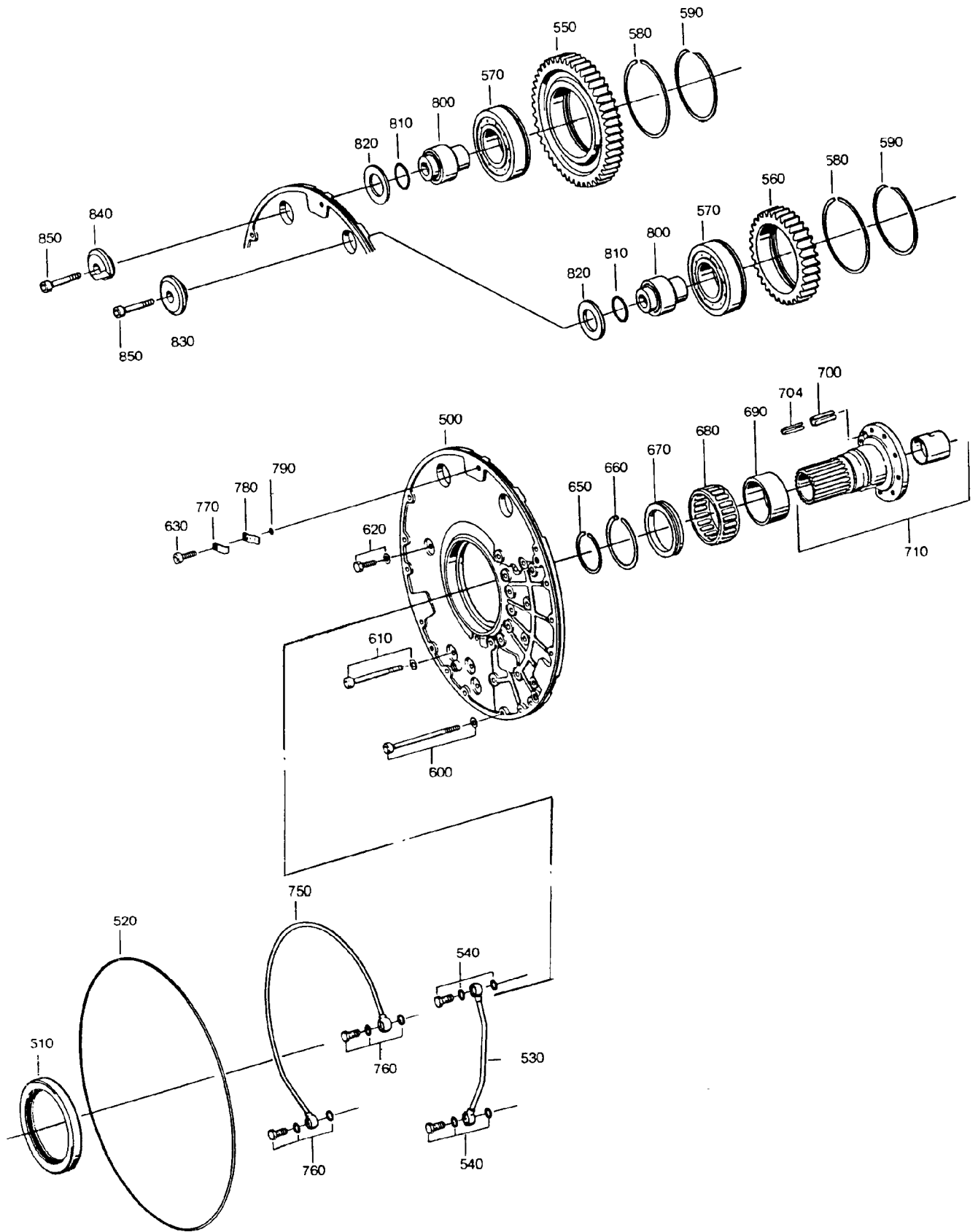


**90-5278**



**90-5278**

Seite/Page 2 / 3

Bild-Nr Fig Fig Fig Fig Bild nr	ET-Nr Part-No No. de Piece No. de Pieza No. del Pezzo Detalj nr	Stückzahl Qty Qte Ctd Qta Antal		Gegenstand Description Designation Descripcion Designazione Benaemning
10	779 239 00	1	Steuereinsatz	Control insert
310	779 241 00	1	Ölzufuhrflansch	Oil feed. flange
320	777 745 73	1	Primärpumpe	Primary pump
510	779 218 00	nB	Wellendichtring	Shaft seal
520	420 341 12	nB	O-Ring	O-ring
540	339 983 99	nB	Dichtring	Seal ring
610	319 472 99	nB	Schraube	Screw
611		nB	Dichtring	Seal ring
660	779 226 00	1	Rechteckring	Square ring
670	779 227 00	1	Kolbenträger	Piston carrier
680	779 228 00	1	Nadelkranz	Needle ring
690	779 229 00	1	Innenring	Inner ring
710	424 901 12	1	Leitradwelle	Shaft
760		nB	Hohlschraube	Hollow-core screw
760	339 983 99	nB	Dichtring	Seal ring
790	511 180 98	nB	O-Ring	O-ring
810	900 993 00	nB	O-Ring	O-ring

**Ölversorgung  
Oil Feed**

**90-5278**

Seite/Page 3 / 3