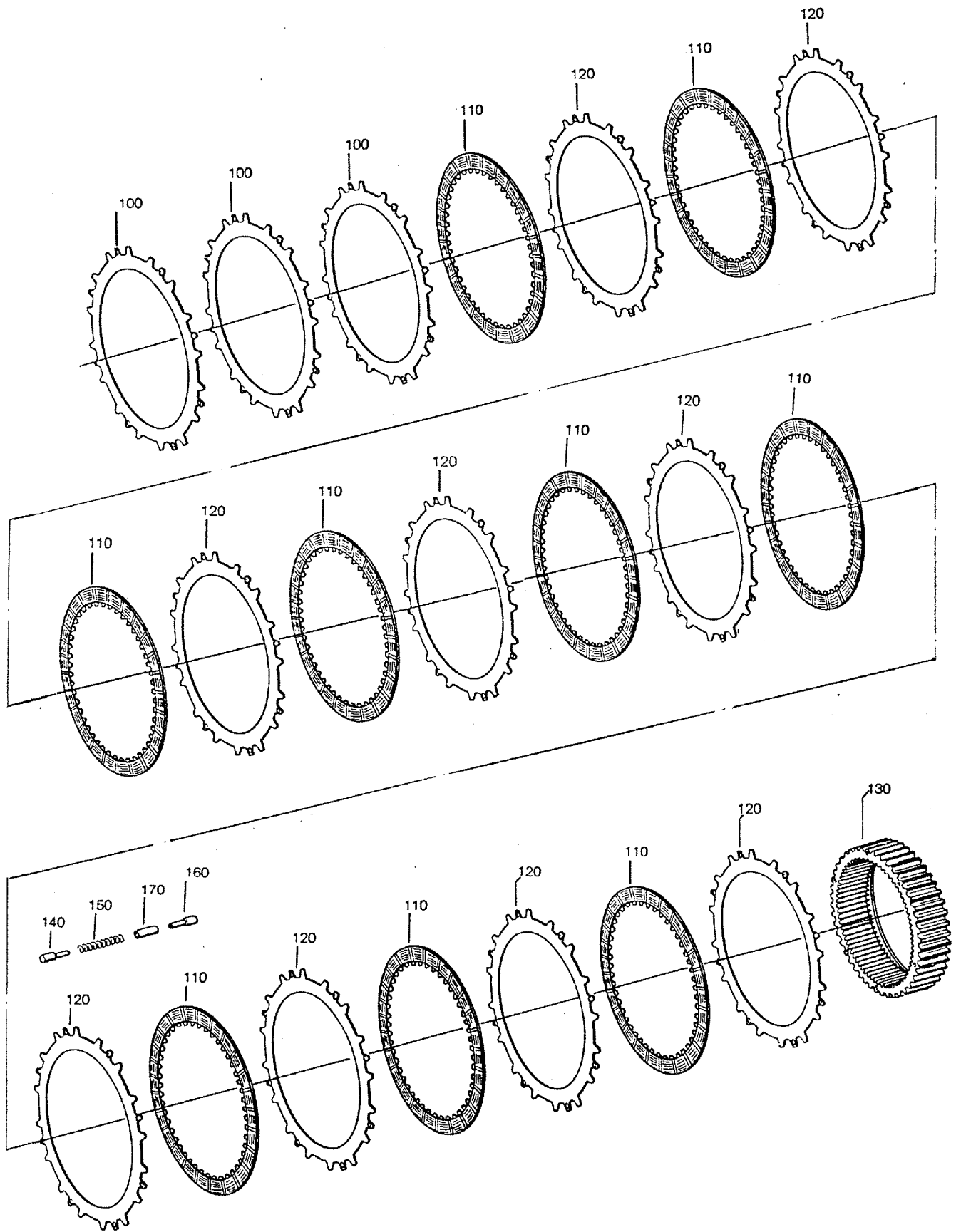


**90-5285**

Seite/Page 1 / 3



**90-5285**

Seite/Page 2 / 3

| <b>Bild-Nr</b><br>Fig<br>Fig<br>Fig<br>Fig<br>Bild nr | <b>ET-Nr</b><br>Part-No<br>No. de Piece<br>No. de Pieza<br>No. del Pezzo<br>Detalj nr | <b>Stückzahl</b><br>Qty<br>Qte<br>Ctd<br>Qta<br>Antal |                       | <b>Gegenstand</b><br>Description<br>Designation<br>Descripcion<br>Designazione<br>Benaemning |
|---|---|---|-----------------------|--|
| 10  | 779 357   | 1   | Dichtung              | Seal   |
| 100   | 779 363   | 3   | Außenlamelle          | Outer clutch disk  |
| 110   | 779 362   | 9   | Innenlamelle          | Internal disk  |
| 120   |   | -   | Außenlamelle A=2,5 mm | Outer clutch disk  |
| 120   | 779 363   | -   | Außenlamelle A=2,0 mm | Outer clutch disk  |

**Bremse  
Brake**

**90-5285**

Seite/Page 3 / 3