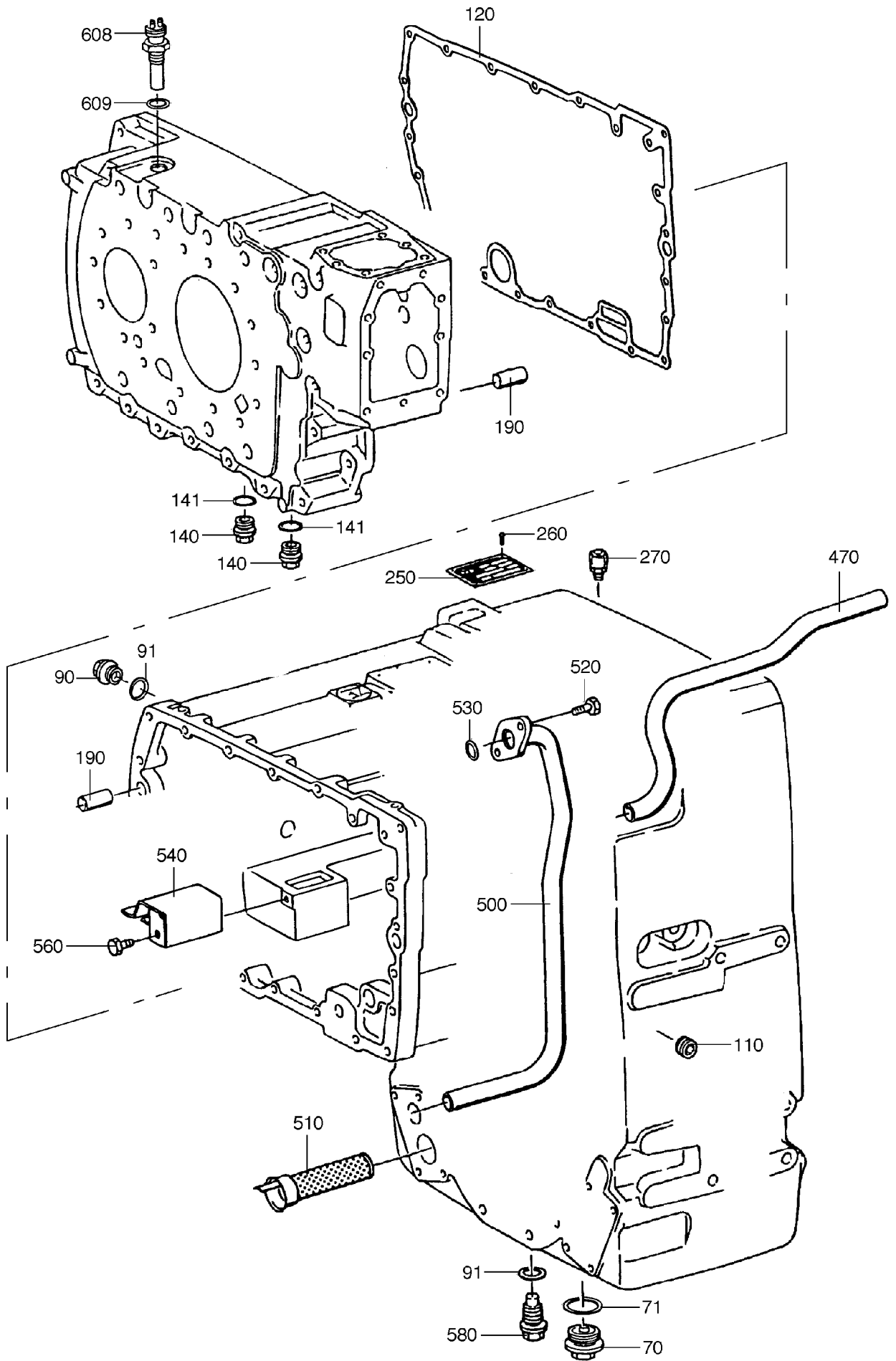


90-5379



90-5379

Bild-Nr Fig Fig Fig Bild nr	ET-Nr Part-No No. de Pieza No. del Pezzo Detalj nr	Stückzahl Qty Qte Ctd Qta Antal		Gegenstand Description Designation Descripcion Designazione Benaemning
10		1	Gehäuse	Housing
20		1	Dichtung	Gasket
30		1	Gehäuse	Housing
42		17	Skt.-Schraube	Hexagon screw
50		6	Skt.-Schraube	Hexagon screw
70		1	Verschlußschraube	Screw plug
71		1	Dichtring	Sealing ring
90		1	Verschlußschraube	Screw plug
91		2	Dichtring	Sealing ring
110		1	Verschlußschraube	Screw plug
120	424 802 12	1	Dichtung	Gasket
130		1	Spritzrohr	Spray tube
140		3	Verschlußschraube	Screw plug
141		2	Dichtring	Sealing ring
190		2	Zylinderstift	Cylindrical pin
200	474 056 12	1	Rücklaufrad	Rev. idler gear
210		2	Nadelkranz	Needle cage
220		1	Anlaufscheibe	Thrust washer
230		1	Rücklaufbolzen	Rev. idler shaft
234		1	Scheibe	Washer
240		1	Sicherungsschraube	Locking screw
250		1	Typenschild	Type plate
260		4	Blindniet	Blind rivet
270		1	Entlüfter	Breather
470		1	Ölrohr	Oil tube
500		1	Ölrohr	Oil tube
510	779 041 00	1	Ölfilter	Oil filter
520		2	Sicherungsschraube	Locking screw
530	777 928 73	1	O-Ring	O-ring
540		1	Abdeckung	Cover
560		1	Skt.-Schraube	Hexagon screw
580		1	Verschlußschraube	Screw plug
608	777 915 73	1	Induktivgeber	Ind. transmitter
609		1	Dichtring	Sealing ring

**Getriebegehäuse, Anschlußteile  
Gear Housing, Conn. Parts**

**90-5379**