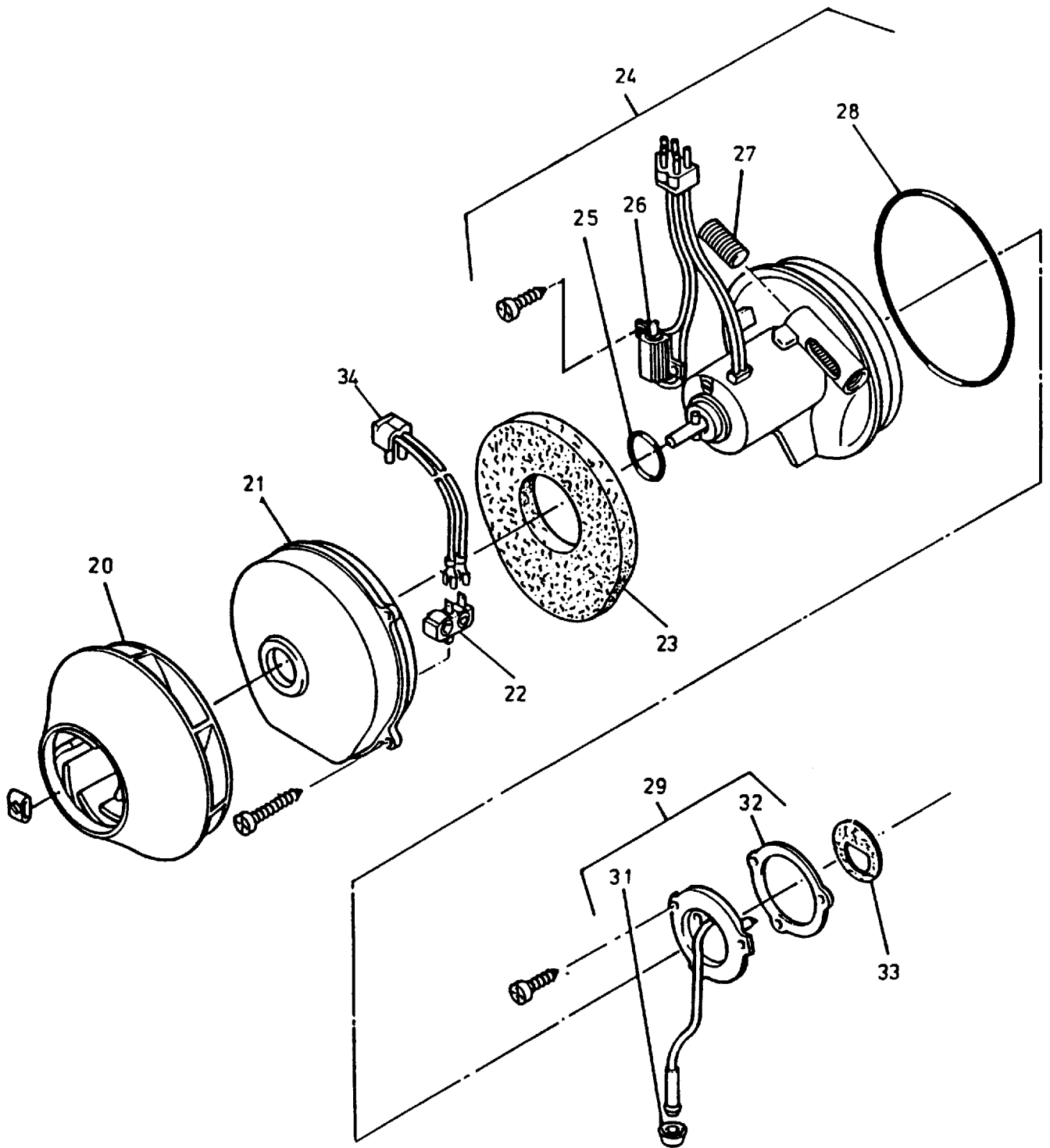


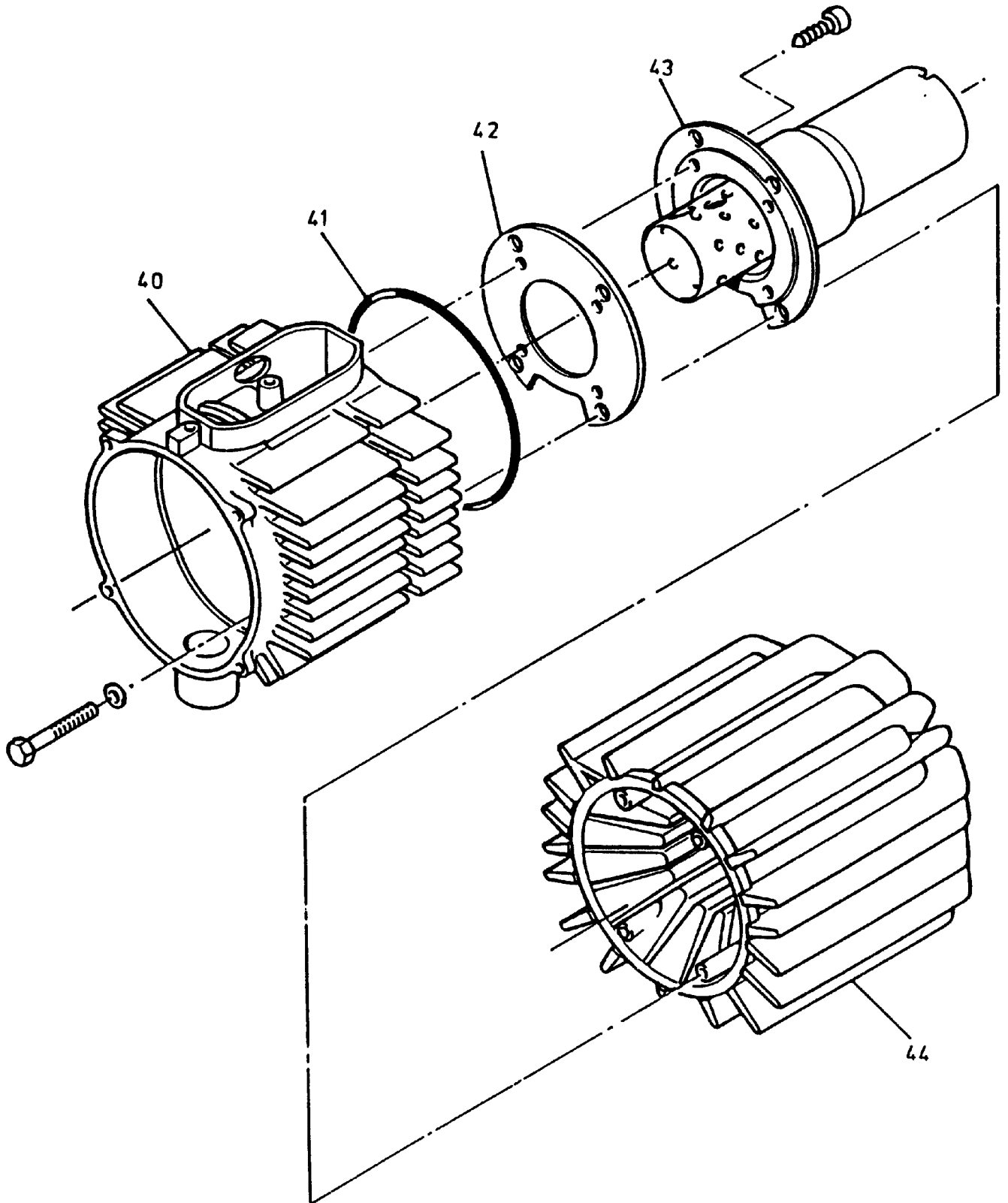
90-6311a

Seite/Page 1 / 7



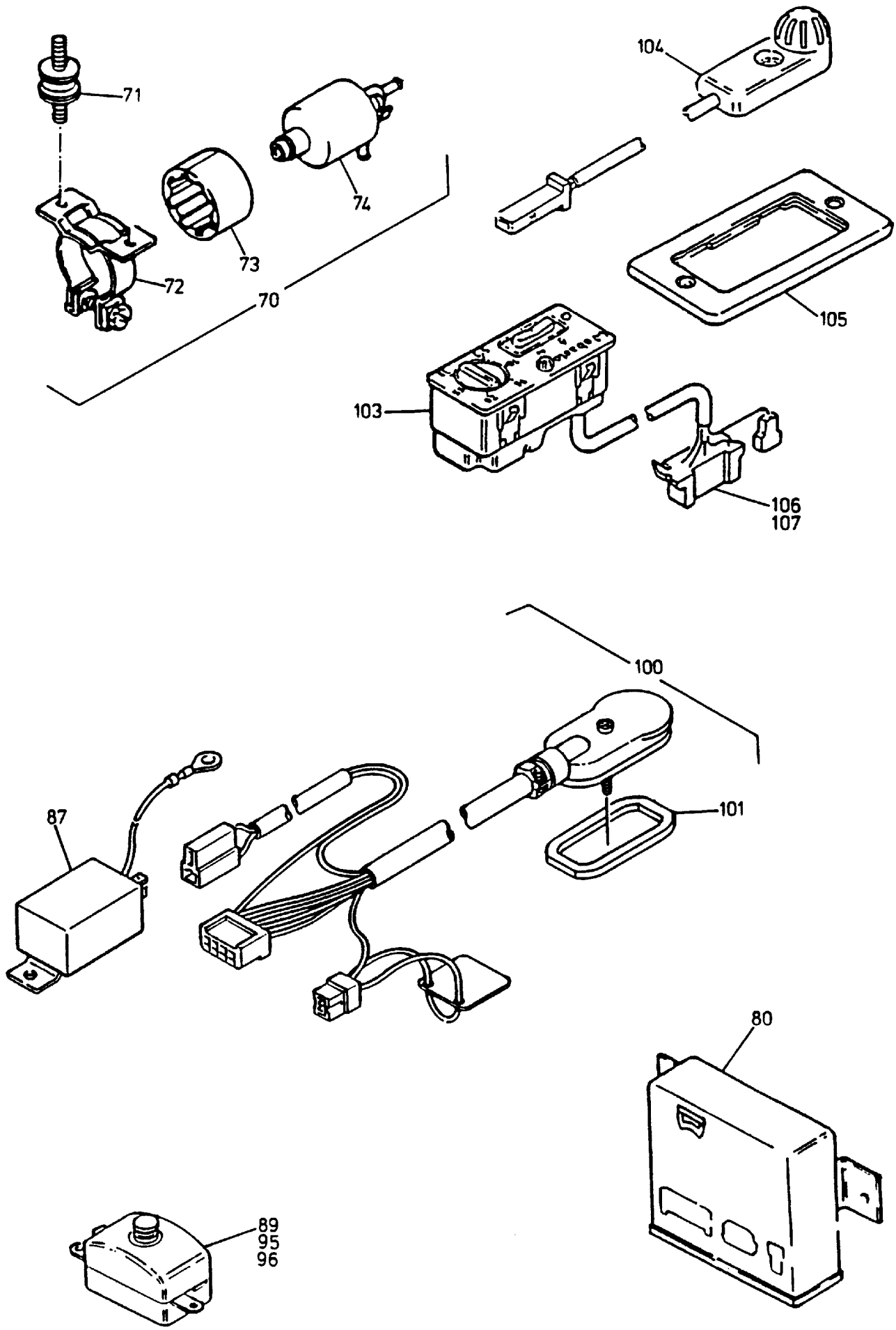
**90-6311a**

Seite/Page 2 / 7

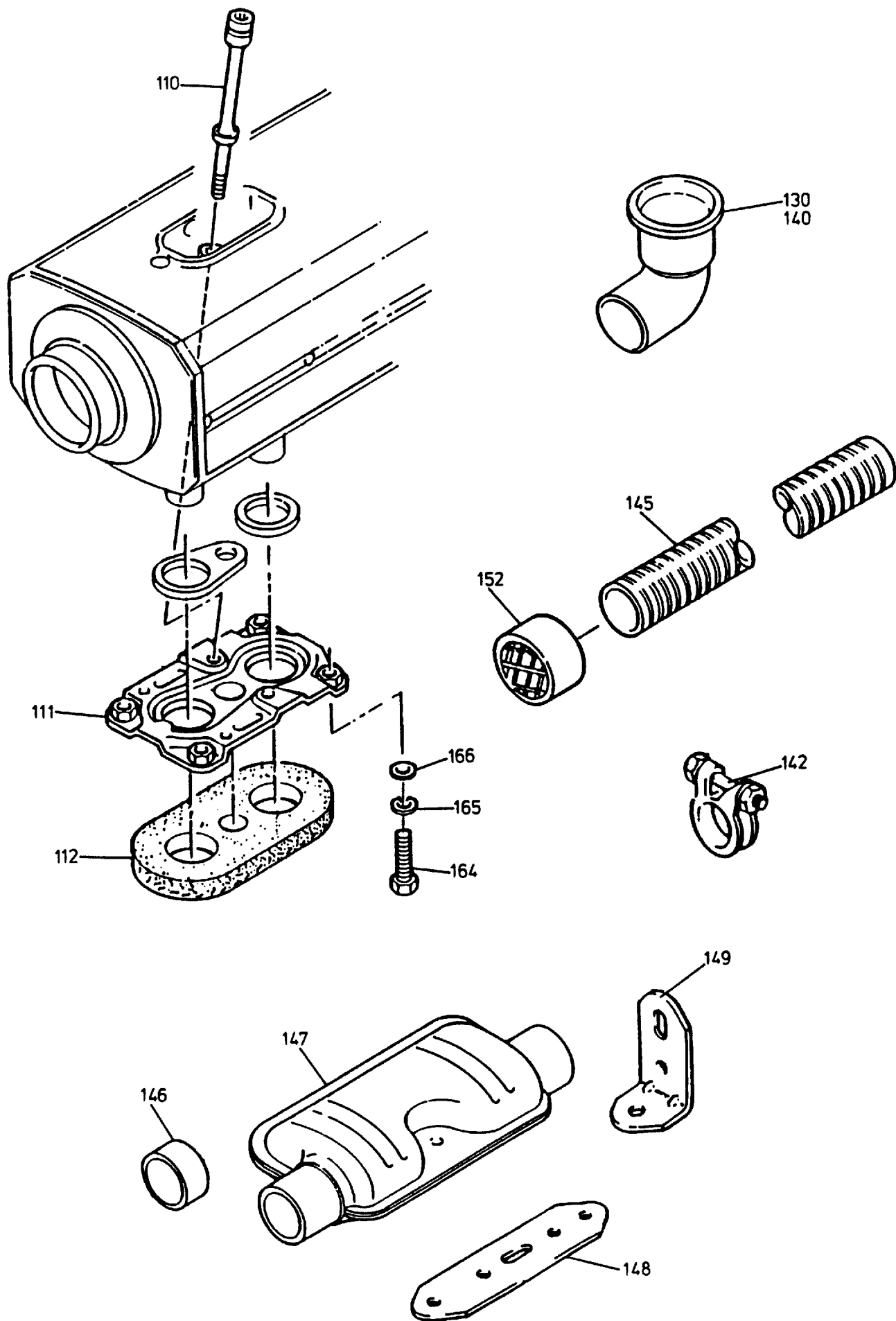


**90-6311a**

Seite/Page 3 / 7



**90-6311a**



**90-6311a**

Seite/Page 5 / 7

Bild-Nr Fig Fig Fig Fig Bild nr	ET-Nr Part-No No. de Piece No. de Pieza No. del Pezzo Detalj nr	Stückzahl Qty Qte Ctd Qta Antal		Gegenstand Description Designation Descripcion Designazione Benaemning
			<b>Bild 1</b>	<b>Graphic 1</b>
00	468 487 40	1	Heizgerät, kpl. best. aus Bild-Nr. 12,70,80, 87,110,111,112,130,140	Heater assy. consist. of fig-nos: 12,70,80, 87,110,111,112,130,140
-	461 121 40	1	Einbausatz (mit elektr. Raumthermostat)	Mounting kit (with electr. ambient thermostat)
01	780 028 73	1	Glühkerze, 24 V	Glow plug
02	778 011 73	1	Flammwächter	Flame controller
03	505 059 98	1	O-Ring	O-ring
04	778 012 73	1	Membrantülle	Diaphragm
05	778 013 73	1	Temperaturbegrenzer	Temperature limiter
06	778 014 73	1	Haube	Hood
07	778 015 73	1	Haube	Hood
08	778 016 73	1	Schalenhälfte, oben	Case, top
09	778 017 73	1	Schalenhälfte, unten	Case, bottom
10	778 018 73	1	Dichtung	Seal
11	778 019 73	1	Dichtung	Seal
12	780 029 73	1	Heizgerät, allein	Heater
			<b>Bild 2</b>	<b>Graphic 2</b>
20	778 020 73	1	Gebläserad	Blower wheel
21	778 021 73	1	Motorkappe	Cap
22	778 022 73	1	Schalter	Switch
23	778 023 73	1	Dämmatte	Noise absorption material
24	778 024 73	1	Antrieb	Drive
25	505 060 98	1	O-Ring	O-ring
26	778 025 73	1	Widerstand	Resistor
27	778 026 73	1	Bremsluft-Einstellschraube	Bolt
28	007 113 98	1	O-Ring	O-ring
29	778 027 73	1	Brennstoffzuführung	Fuel feeding
31	778 028 73	1	Dichtring	Seal
32	778 029 73	1	Dichtung	Seal
33	778 030 73	1	Vliese	Fibrous element
34	780 030 73	1	Kabelbaum	Harness
			<b>Bild 3</b>	<b>Graphic 3</b>
40	778 031 73	1	Gehäuse	Housing
41	505 061 98	1	O-Ring	O-ring
42	778 032 73	1	Dichtung	Seal
43	778 033 73	1	Brennrohr	Burner cylinder
44	778 034 73	1	Wärmeübertrager	Heat exchanger
-	778 035 73	1	Dichtungssatz best. aus Bild-Nr. 03,10,11, 25,28,31,32,41,42,101+111	Seal kit consist. of fig-no: 03,10,11, 25,28,31,32,41,42,101+111
<b>Heizgerät Heater assy.</b>			<b>90-6311a</b>	
			Seite/Page 6 / 7	

Bild-Nr Fig Fig Fig Fig Bild nr	ET-Nr Part-No No. de Piece No. de Pieza No. del Pezzo Detalj nr	Stückzahl Qty Qte Ctd Qta Antal	Gegenstand Description Designation Descripción Designazione Benaemning	
			<b>Bild 4</b>	<b>Graphic 4</b>
70	394 603 40	1	Dosierpumpe, kpl. best. aus Bild-Nr. 71-74	Fuel pump consist. of fig-nos: 71-74
71	778 038 73	2	Gummipuffer	Rubber block support
72	778 039 73	1	Spannschelle	Clamp clip
73	778 040 73	1	Zwischenlage	Intermediate situation
74	778 041 73	1	Dosierpumpe	Fuel pump
80	394 602 40	1	Steuergerät	Control unit
87	468 486 40	1	Glühtaktrelais	Glow cycle relay
89	047 243 40	1	Sicherungsdose	Fuse box
95	500 516 98	1	Sicherung, 8 A	Fuse
96	500 350 98	1	Sicherung, 16 A	Fuse
100	778 046 73	1	Kabelbaum	Harness
101	778 047 73	1	Dichtung	Seal
103	394 977 40	1	Elektronischer Raumthermostat	Electronic ambient thermostat
104	394 978 40	1	Externer Temperaturfühler	External sensor
105	440 748 40	1	Rahmen (zu Bild-Nr. 103)	Frame (to fig-no: 103)
106	440 749 40	1	Steckhülsegehäuse, 8-pol.	Female housing
107	440 750 40	8	Flachsteckhülse	Receptacle for tabs
			<b>Bild 5</b>	<b>Graphic 5</b>
110	394 609 40	2	Schaftschraube	Headless screw
111	394 604 40	1	Halter	Retainer
112	394 608 40	1	Dichtung	Seal
130	394 606 40	1	Ansaugkrümmer	Suction manifold
140	394 607 40	1	Abgaskrümmer	Manifold
142	778 048 73	4	Schlauchklemme	Hose clip
145	*		Flex. Rohr ø 35	Flexible pipe
146	778 049 73	1	Schutzkappe	Protection cap
147	778 050 73	1	Schalldämpfer	Muffler
148	778 051 73	1	Lochband	Hole band
149	778 052 73	1	Winkel	Angle
152	394 757 40	1	Schutzkappe	Protection cap
164	307 727 99	4	Schraube	Bolt
165	504 014 98	4	Federring	Lock washer
166	340 463 99	4	Scheibe	Washer
			* Meterware, bei Bestellung Länge angeben	* Bulk ware, state length required
*	778 053 73		Flex. Rohr	Flexible pipe