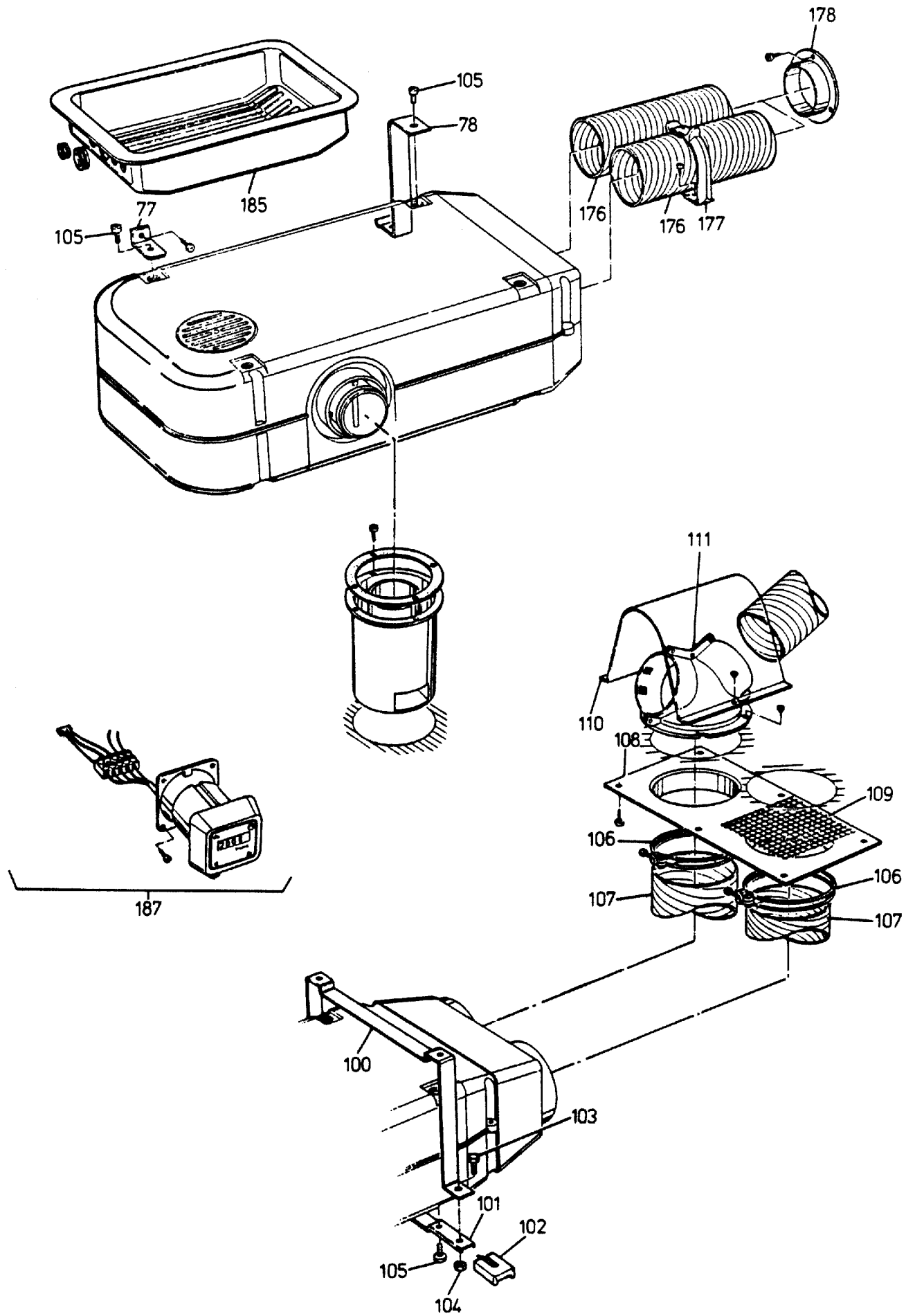


**90-6317**



**90-6317**

Seite/Page 2 / 5

<b>Bild-Nr</b> Fig Fig Fig Fig Bild nr	<b>ET-Nr</b> Part-No No. de Piece No. de Pieza No. del Pezzo Detalj nr	<b>Stückzahl</b> Qty Qte Ctd Qta Antal		<b>Gegenstand</b> Description Designation Descripcion Designazione Benaemning
			<b>Bild 1</b>	<b>Graphic 1</b>
00	432 118 40	1	Gasheizgerät	Gas heater assembly
02	180 216 40	1	O-Ring	O-ring
03	778 644 73	1	Kopfteil	Head piece
04	778 645 73	1	Thermostatplatte kpl. einschl. Bild-Nr. 05-08	Thermostat plate assy. incl. fig-nos: 05-08
05	778 646 73	1	Wärmetauscher - Thermostat	Thermostat, heat exchanger
06	778 647 73	1	Nachlauf - Thermostat	Thermostat, feeding
07	778 648 73	1	Schmelzsicherung	Fuse
08	778 649 73	1	Sicherungshalter	Fuse holder
09	778 650 73	1	Dichtungsprofil	Profiled joint
10	778 651 73	1	Ventilatorengehäuse	Fan housing
11	778 652 73	1	Blechmutter	Nut
12	778 653 73	2	Blechmutter	Nut
13	778 654 73	1	Ventilatorenrad - Umluft	Blower
14	778 655 73	1	Ventilatorenrad - Verbrennungsluft	Impeller
15	778 656 73	1	Mikroschalter	Micro switch
16	778 657 73	2	Schraube	Bolt
17	500 271 98	1	O-Ring	O-ring
19	778 658 73	1	Wellendichtring	Shaft seal
20	778 659 73	1	Magnetventil	Solenoid valve
21	778 660 73	1	Kabeldurchführungsstülle	Grommet
22	778 661 73	1	Magnetspule (Satz)	Field coil (set)
23	778 662 73	1	Rohr, kpl. mit Überwurf- schraube	Pipe assy.
24	778 663 73	1	Brennerkopf	Burner
25	778 664 73	1	Zündkerze	Ignition plug
26	778 665 73	1	Zündkerze mit Stecker	Ignition plug
27	778 666 73	1	Überwachungskerze	Control plug
28	778 667 73	2	Dichtung	Gasket
29	778 668 73	1	Führungsschraube	Guide bolt
32	778 669 73	1	Strahlrohr	Jet
33	778 670 73	1	Topf	Cup
34	778 671 73	1	Brennerplatte	Support
35	778 672 73	1	Luftkammer	Air chamber
40	778 673 73	1	Gleichstrommotor	D.C.-motor
41	778 674 73	1	Entstörkondensator	Interference capacitor
42	778 675 73	1	Bürstensatz	Carbon brush set
50	778 676 73	1	Verkleidung, kpl.	Covering assy.

**Gasheizgerät**  
**Gas heater assembly**

**90-6317**

Seite/Page 3 / 5

Bild-Nr Fig Fig Fig Fig Bild nr	ET-Nr Part-No No. de Piece No. de Pieza No. del Pezzo Detalj nr	Stückzahl Qty Qte Ctd Qta Antal		Gegenstand Description Designation Descrpcion Designazione Benaemning
51	778 677 73	1	Gebläsedeckel mit Schlitzen	Blower cover
59	778 678 73	1	Isolierscheibe	Insulating disk
60	778 679 73	1	Transistor	Transistor
61	778 680 73	1	Spannungsregler	Voltage regulator
62	778 681 73	1	Platine, kpl.	Modul assy.
63	778 682 73	1	Sicherung	Fuse
64	778 683 73	1	Sicherung	Fuse
65	778 684 73	1	Gehäuse, kpl.	Housing assy.
66	505 875 98	2	Blechschaube	Screw
67	778 685 73	1	Buchsenleiste, 10-pol.	Socket rail
68	778 686 73	1	Buchsenleiste, 15-pol.	Socket rail
69	778 687 73	1	Bedienteil mit Kabel	Control part with cable
70	505 876 98	2	Blechschaube	Screw
71	778 688 73	1	Thermostat-Drehknopf	Thermostat-control knob
72	778 689 73	1	Kabelbaum	Harness
73	778 690 73	1	Lötleiste, 11-pol.	Solder rail
74	778 691 73	1	Zünder	Igniter
79	778 692 73	1	Luftschacht mit Dichtung	Air duct with gasket
80	778 693 73	1	Wärmetauscher	Heat exchanger
81	778 694 73	1	Luftschacht, kpl. einschl. Bild-Nr. 82	Air duct assy. incl. fig-no: 82
82	778 695 73	1	Kamingitter	Grid
83	505 877 98	1	Blechschaube	Screw
84	778 696 73	1	O-Ring	O-ring
85	778 697 73	1	Gebläsedeckeldichtung	Fan cover seal
86	778 698 73	1	Gebläsedeckel (geschlossen)	Blower cover
87	778 699 73	1	Moosgummirundschnur L=1080	Cover sealing
88	778 700 73	1	Kopfteil	Head piece
90	778 701 73	1	Dichtungsprofil L=822	Profiled joint
91	778 702 73	1	Übergangsstück	Adapter
92	778 703 73	1	Schutzhaube	Protecting hood
			<b>Bild 2</b>	<b>Graphic 2</b>
77	778 704 73	4	Montagewinkel	Angle
78	778 705 73	4	Montagebügel	Strap
100	778 706 73	2	Montagebügel	Strap
101	778 707 73	2	Schiene	Rail
102	778 708 73	4	Fußisolierung	Floor insulation
103	778 709 73	4	Schraube	Bolt
104	332 331 99	4	Mutter	Nut

**Gasheizgerät**  
**Gas heater assembly**

**90-6317**

Seite/Page 4 / 5

<b>Bild-Nr</b> Fig Fig Fig Fig Bild nr	<b>ET-Nr</b> Part-No No. de Piece No. de Pieza No. del Pezzo Detalj nr	<b>Stückzahl</b> Qty Qte Ctd Qta Antal		<b>Gegenstand</b> Description Designation Descripcion Designazione Benaemning
105	778 710 73	4	Schraube	Bolt
106	778 479 73	2	Schelle	Clamp
107	*		Luftrohr ø 106 x ca. 2m	Air pipe
108	778 481 73	1	Bodenplatte	Bottom plate
109	778 712 73	1	Schutzgitter	Protective grating
110	778 713 73	1	Schutzblech	Guard plate
111	778 714 73	1	Luftverteiler	Air diffuser
176	*		Luftverteilungsrohr ø 72 x ca. 2m	Distributing pipe
177	778 715 73	2	Rohrschelle	Pipe clamp
178	778 716 73	2	Endstück	Tail piece
185	778 717 73	1	Schutzkasten	Protection casing
187	778 718 73	1	Zeitschaltuhr	Timer
			* Meterware, bei Bestellung Länge angeben	* Bulk ware, state length required
*	778 711 73		Luftrohr ø 106	Pipe
*	778 719 73		Luftverteilungsrohr ø 72	Pipe

**Gasheizgerät**  
**Gas heater assembly**

**90-6317**

Seite/Page 5 / 5