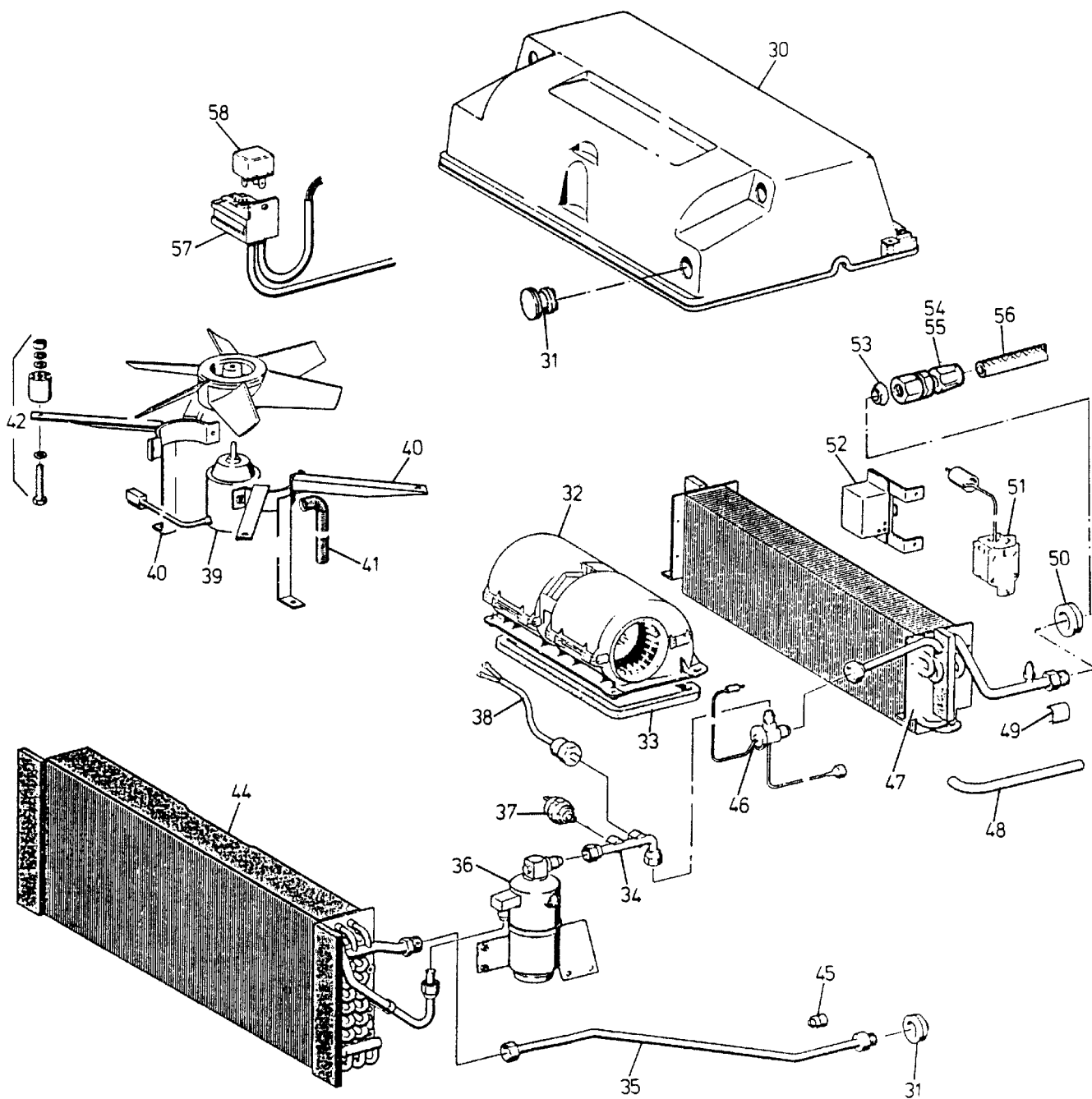


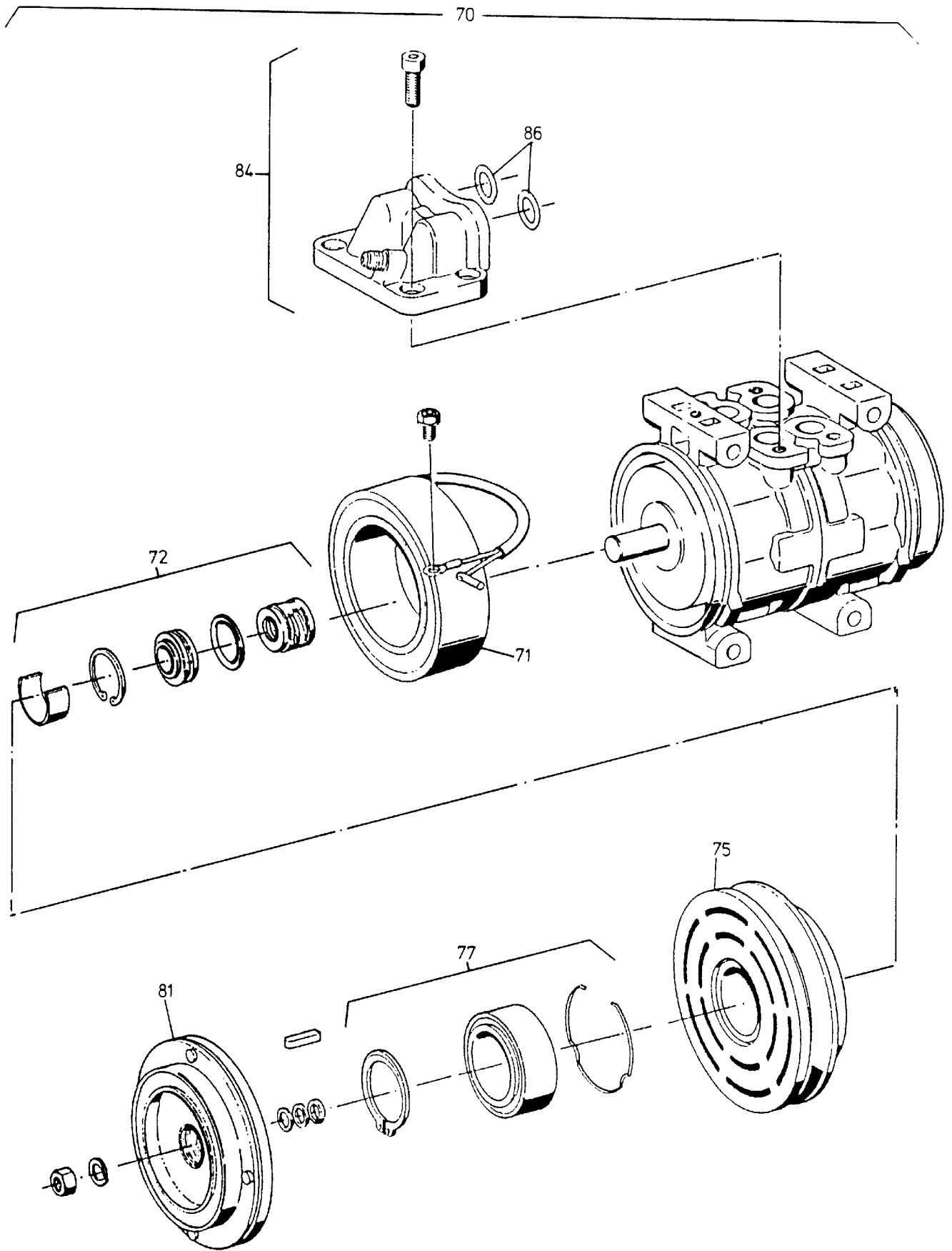
**90-6325a**

Seite/Page 1 / 5



**90-6325a**

Seite/Page 2 / 5



**90-6325a**

Seite/Page 3 / 5

Bild-Nr Fig Fig Fig Fig Bild nr	ET-Nr Part-No No. de Piece No. de Pieza No. del Pezzo Detalj nr	Stückzahl Qty Qte Ctd Qta Antal		Gegenstand Description Designation Descripcion Designazione Benaemning
			<b>Bild 1</b>	<b>Graphi 1</b>
00	451 578 40	1	Klimagerät, 24V	Air conditioning unit
01	805 181 73	1	Gehäuse - Oberteil	Socket - cover
02	805 180 73	1	Gehäuse - Unterteil	Socket housing
03	805 182 73	1	Vorderteil	Front part
05	805 183 73	1	Rahmen	Frame
06	971 710 00	15	Scheibe	Washer
07	318 617 99	15	Schraube	Screw
08	971 708 00	1	Hülse	Sleeve
09	805 184 73	1	Dichtung	Gasket
10	971 744 00	1	Gebläseschalter	Blower switch
11	805 185 73	1	Luftverteiler	Air diffuser
12	805 186 73	1	Bedienungsknopf	Operation button
13	805 187 73	4	Jalousie	Louver
14	805 189 73	3	Düse	Nozzle
15	805 188 73	1	Puffer	Buffer
16	805 190 73	1	Kabel, kpl.	Cable assy.
17	805 191 73	2	Düse	Nozzle
18	805 192 73	1	Winkel, kpl.	Angle assy.
19	805 193 73	1	Winkel, kpl.	Angle assy.
			<b>Bild 2</b>	<b>Graphic 2</b>
30	805 194 73	1	Verdampfergehäuse	Evaporator
31	971 706 00	2	Gummitülle	Rubber grommet
32	805 195 73	1	Gebläse, kpl.	Blower assy.
33	971 719 00	1	Dichtung	Gasket
34	971 720 00	1	Rohr, kpl.	Pipe assy.
35	805 196 73	1	Rohr, kpl.	Pipe assy.
36	971 724 00	1	Flüssigkeitsbehälter	Can
37	971 722 00	1	Niederdruckschalter	Switch
38	971 721 00	1	Thermostat	Thermostat
39	971 728 00	1	Elektromotor	Electric motor
40	805 197 73	2	Motorhalter	Bracket
41	971 730 00	1	Luftschlauch	Air hose
42	971 731 00	4	Zwischenstück, kpl.	Intermediate piece assy.
43	971 727 00	1	Lüfter	Fan
44	805 198 73	1	Kondensator, kpl.	Capacitor assy.
45	971 733 00	1	Rohrschelle	Clamp
46	971 713 00	1	Ventil	Valve
47	971 712 00	1	Verdampfer, kpl.	Absorber assy.
48	971 717 00	2	Formschlauch	Hose
<b>Klimagerät</b> <b>Air conditioning unit</b>				<b>90-6325a</b>
				Seite/Page 4 / 5

Bild-Nr Fig Fig Fig Fig Bild nr	ET-Nr Part-No No. de Piece No. de Pieza No. del Pezzo Detalj nr	Stückzahl Qty Qte Ctd Qta Antal		Gegenstand Description Designation Descripcion Designazione Benaemning
49	971 714 00	1	Schelle	Clamp
50	971 716 00	1	Gummitülle	Rubber grommet
51	971 715 00	1	Temperaturschalter	Temperature switch
52	805 199 73	1	Widerstand	Resistor
53	805 213 73	1	Dichtkegel	Sealing cone
54	805 214 73	1	Schlaucharmatur	Hose fittings
55	805 215 73	1	O-Ring	O-ring
56	*	-	Schlauch	Hose
57	805 200 73	1	Kabel	Cable
58	805 201 73	1	Relais	Relay
			<b>Bild 3</b>	<b>Graphic 3</b>
70	490 747 40	1	Kompressor, kpl.	Compressor assy.
71	805 204 73	1	Magnetspule	Field coil
72	805 205 73	1	Dichtsatz	Seal kit
75	805 206 73	1	Riemenscheibe	Pulley
77	805 207 73	1	Lager	Bearing
81	805 208 73	1	Federplatte	Spring plate
84	805 209 73	1	Anschlußstück, einschl. Bild-Nr. 86 Adapter, incl. fig-no: 86	
86	805 210 73	2	O-Ring * Meterware, bei Bestellung Länge angeben	O-ring * Bulk ware, state length required
*	805 202 73	-	Schlauch (zu Bild-Nr. 56)	Hose (to fig-no: 56)

**Klimagerät**  
**Air conditioning unit**

**90-6325a**

Seite/Page 5 / 5