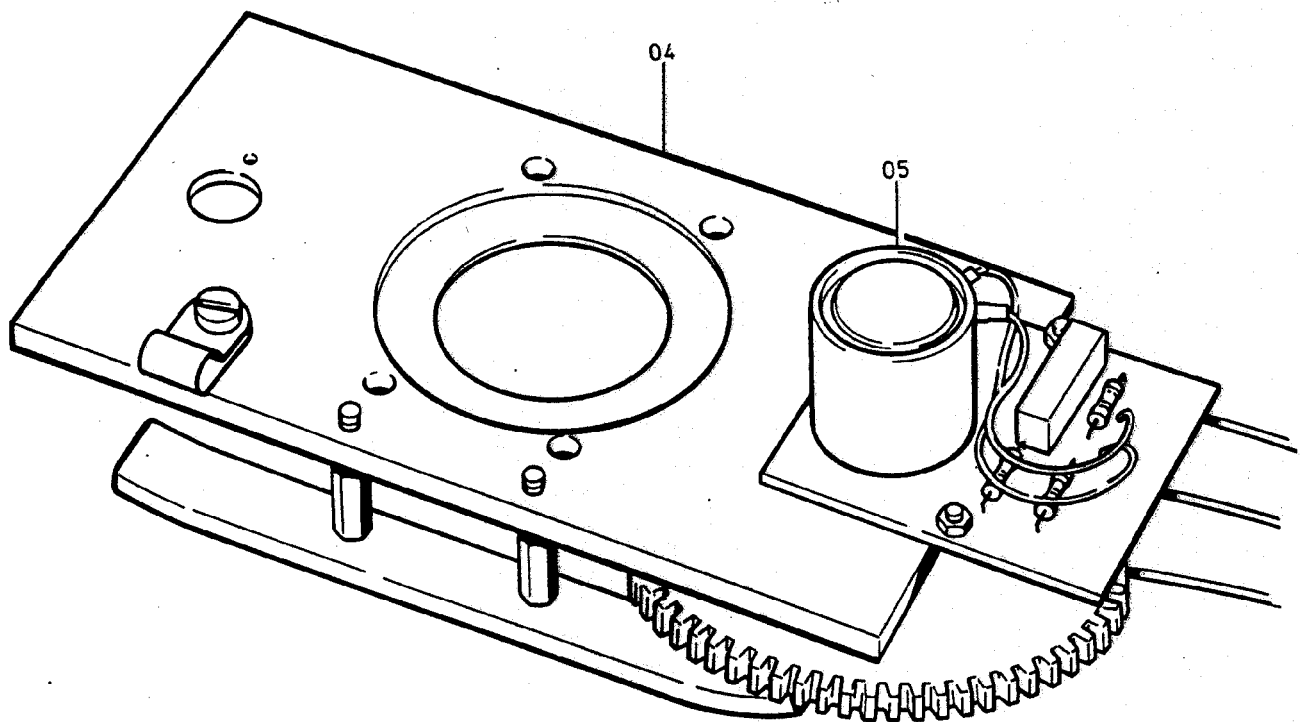


90-6367

Seite/Page 1 / 3



90-6367

Seite/Page 2 / 3

Bild-Nr Fig Fig Fig Fig Bild nr	ET-Nr Part-No No. de Piece No. de Pieza No. del Pezzo Detalj nr	Stückzahl Qty Qte Ctd Qta Antal		Gegenstand Description Designation Descripcion Designazione Benaemning
00	300 936 40		Längenwinkelgeber, kpl.	Angle transmitter, assy.
01	688 458 00	1	Winkelgeber	Angle transmitter
02	688 459 00	1	Federpaket, kpl.	Tension unit, assy.
03	688 460 00	1	Seiltrommel	Rope drum
04	688 461 00	1	Längengebereinheit, kpl. einschl. Bild-Nr. 05	Length / angle transmitter incl. fig-no: 05
05	688 462 00	1	Potentiometer	Potentiometer
06	688 463 00	1	Längengeberseil, 42 m	Length transmitter rope
07	688 464 00	1	Deckeldichtung	Cover gasket
08	688 465 00	1	Schleifringeinheit	Slip ring unit
09	422 400 12	1	Deckel incl. Schraube + Dichtung	Cover inc. screws and gaskets
10	422 404 12	1	Gehäuse	Housing

Längenwinkelgeber
Angle transmitter

90-6367

Seite/Page 3 / 3