

06
09
10
11

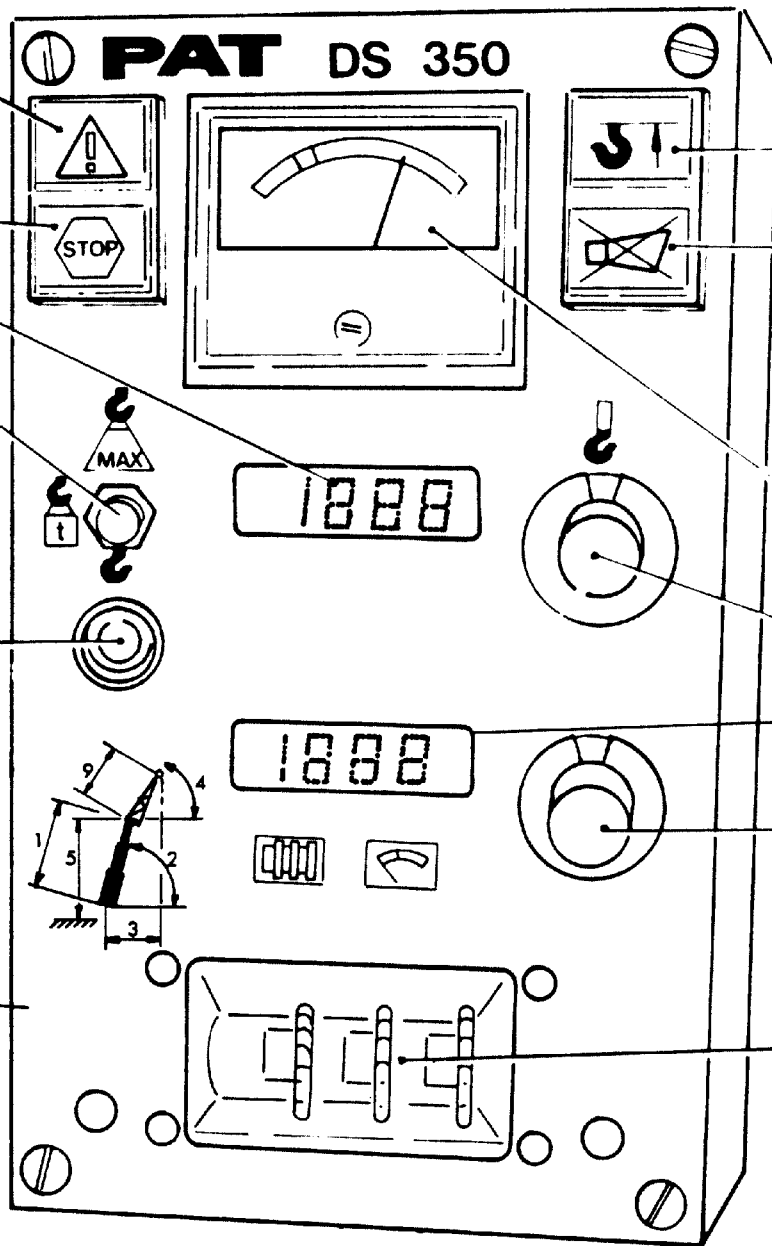
06
08
10
11

02
03

15

16

01



06
08
10
11

07
10
11

00

04

14

02
03

12

13

90-6380

Seite/Page 1 / 2

Bild-Nr Fig Fig Fig Fig Bild nr	ET-Nr Part-No No. de Piece No. de Pieza No. del Pezzo Detalj nr	Stückzahl Qty Qte Ctd Qta Antal		Gegenstand Description Designation Descripcion Designazione Benaemning
00	365 282 40	1	Anzeige- u. Bedienkonsole, kpl.	Indication- and operation panel, assy.
01	688 712 00	1	Frontplatte	Front plate
02	688 446 00	2	Digitalanzeige	Digital display
03	688 447 00	2	Beleuchtung	Lighting equipment
-	688 713 00	1	Rechnerbaugruppe	Load limiter assy.
04	688 449 00	1	Analoginstrument, kpl.	Analog unit
06	356 148 40	3	Meldeleuchte	Lamp
07	356 152 40	1	Leuchttaster	Luminous key switch
08	356 153 40	2	Druckhaube, rot	Push hood, red
09	356 154 40	1	Druckhaube, gelb	Push hood, yellow
10	356 156 40	4	Glühlampe	Bulb
11	688 451 00	1	1 Satz Filmeinlagen	Symbol set
12	688 452 00	1	Schalter für Digitalanzeige	Switch for digital display
13	688 519 00	1	Betriebsartenschalter	Operation switch
14	688 454 00	1	Schalter (Seileinscherung)	Switch (rope reeving)
15	688 714 00	1	Kippschalter	Toggle switch
16	688 716 00	1	Signalgeber	Signal transmitter

Anzeige- und Bedienkonsole
Indication- and Operation Panel

90-6380

Seite/Page 2 / 2