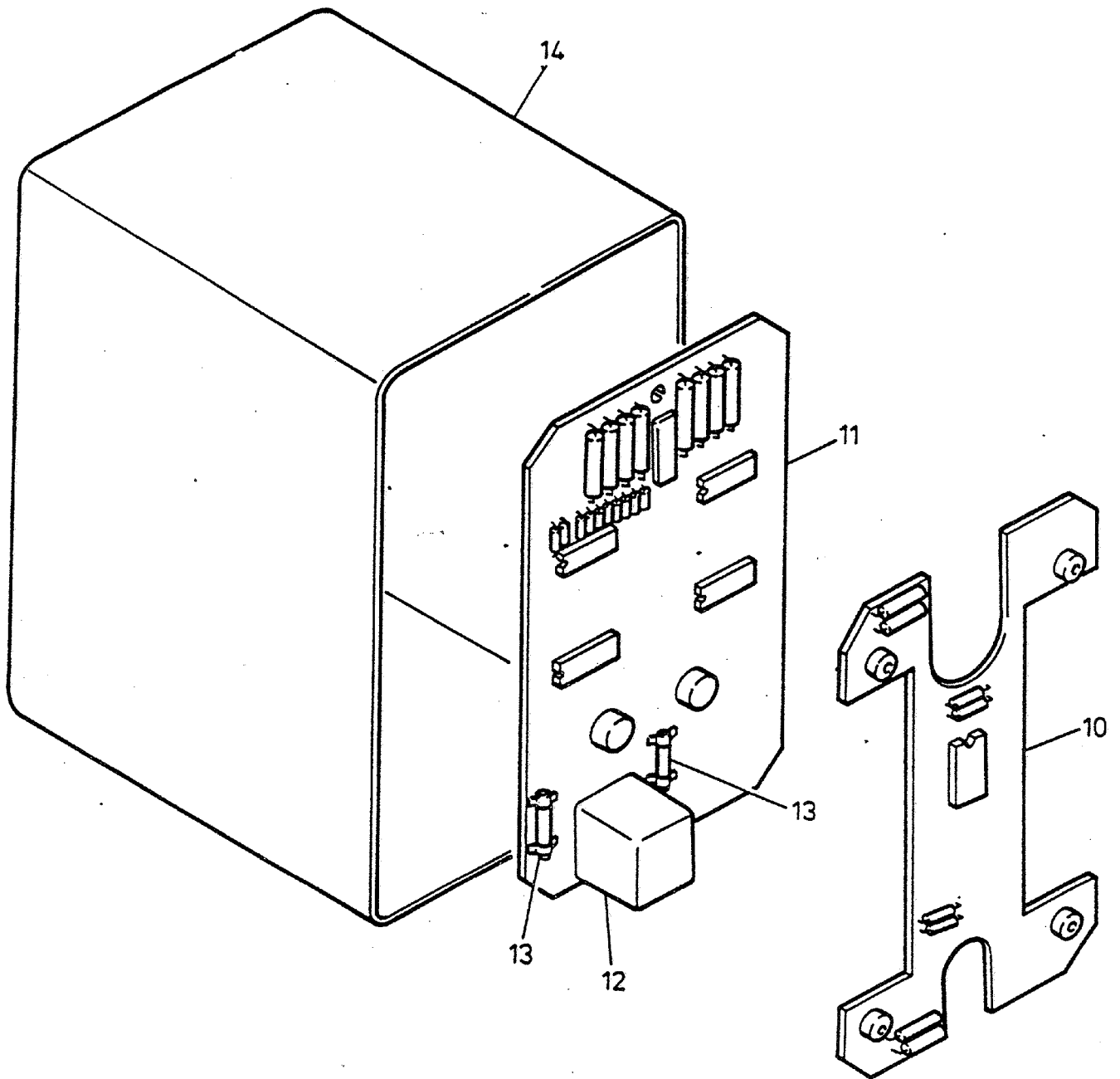


90-7413



90-7413

Seite/Page 2 / 3

Bild-Nr Fig Fig Fig Fig Bild nr	ET-Nr Part-No No. de Piece No. de Pieza No. del Pezzo Detalj nr	Stückzahl Qty Qte Ctd Qta Antal		Gegenstand Description Designation Descripcion Designazione Benaemning
00	440 757 40	1	Anzeigegerät, kpl.	Indicator assy.
01	777 866 73	1	Frontplatte	Front panel
02	777 867 73	4	Drehknopf, ohne Poti	Control knob w/o poti
03	688 841	1	Summer	Buzzer signal
04	777 868 73	4	Kappe, ohne Kippschalter	Cap, w/o toggle switch
05	777 869 73	4	Analoginstrument	Analog unit
06	777 870 73	4	Beleuchtung zu Bild-Nr. 05	Lighting equipment to fig-no: 05
07	777 871 73	1	Leuchtschalter	Luminous switch
08	777 872 73	1	Kappe	Cap
09	356 156 40	1	Glühlampe	Bulb
10	777 873 73	1	Potibaugruppe kpl.	Pot-module
11	777 874 73	1	Relaisbaugruppe kpl.	Relay-module
12	777 875 73	1	Steckrelais	Plug-in relay
13	777 876 73	1	Sicherungssatz	Fuse set
14	777 877 73	1	Haube kpl.	Hood assy.

Stützdruckanzeige
Support pressure indication

90-7413

Seite/Page 3 / 3