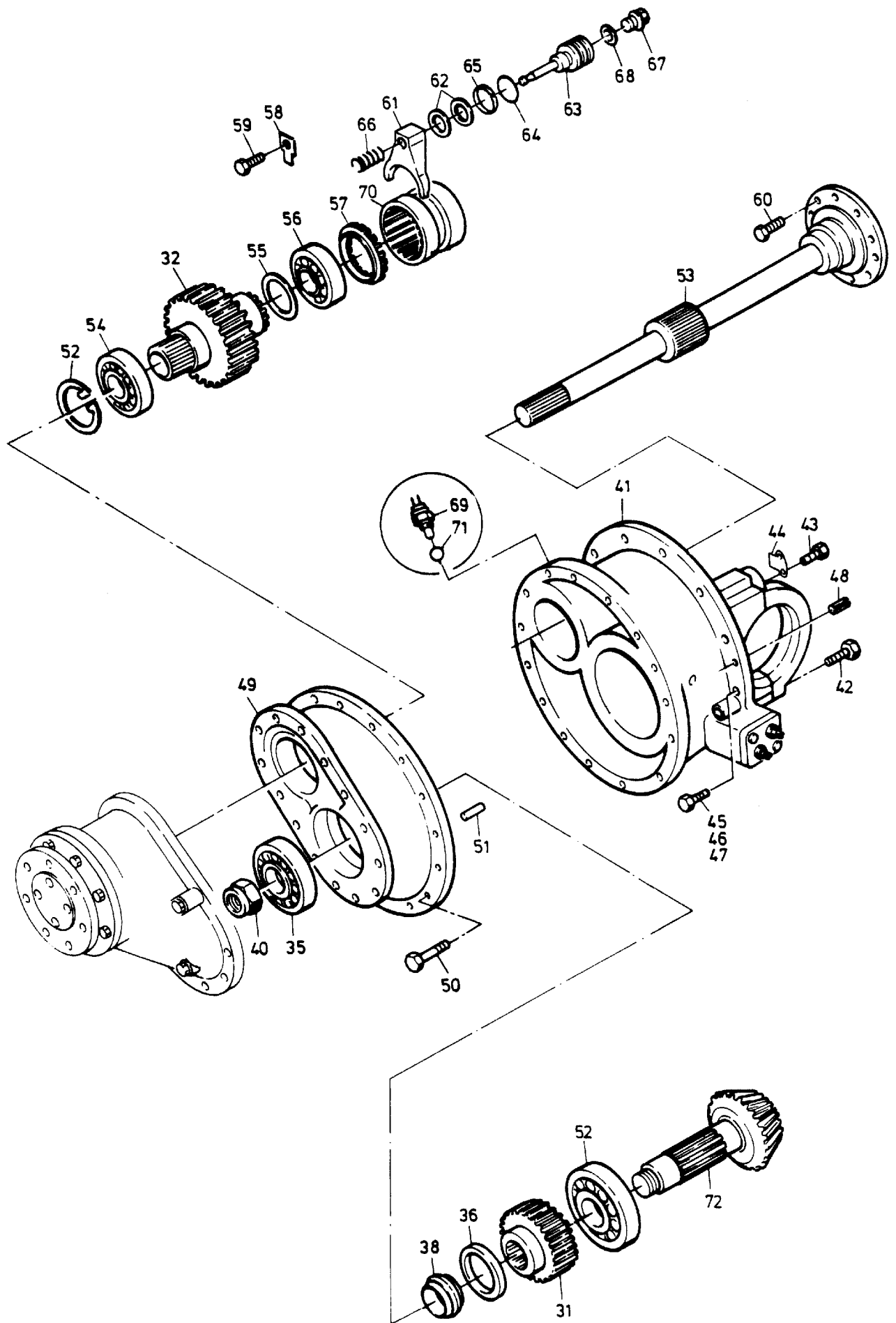


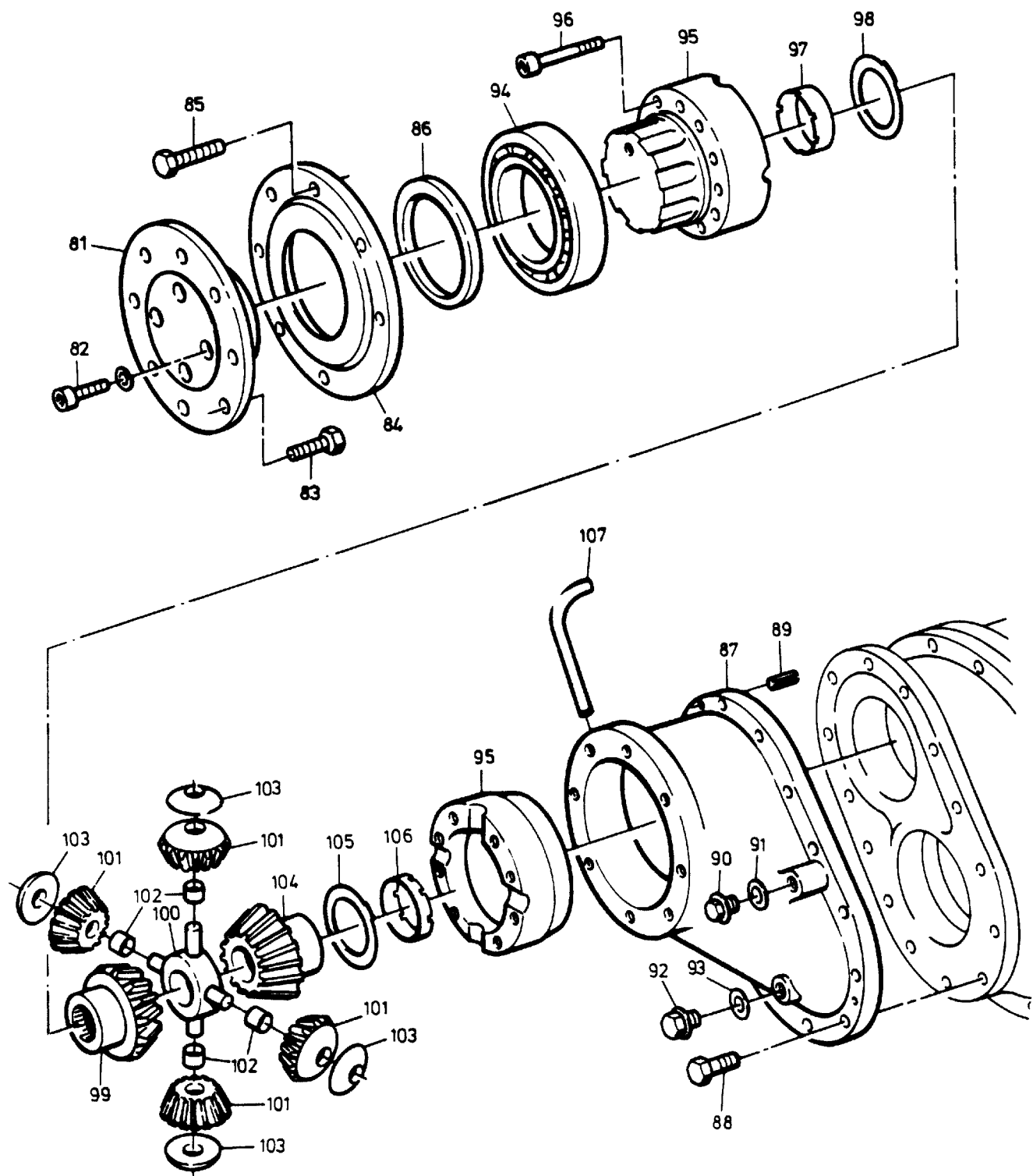
90-7703

Seite/Page 1 / 6



90-7703

Seite/Page 2 / 6



90-7703

Seite/Page 3 / 6

Bild-Nr Fig Fig Fig Fig Bild nr	ET-Nr Part-No No. de Piece No. de Pieza No. del Pezzo Detalj nr	Stückzahl Qty Qte Ctd Qta Antal		Gegenstand Description Designation Descripcion Designazione Benaemning
			Bild 1	Graphic 1
01	771 243 00	1	Differentialgehäusesatz	Differential housing set
02	997 476 00	2	Anlaufscheibe	Stop washer
03	956 147 00	4	Anlaufscheibe	Stop washer
04	956 148 00	2	Achswellenrad	Axle shaft wheel
05	956 149 00	4	Ausgleichkegelrad	Pinion
06	956 150 00	1	Differentialkreuz	Differential
07	363 015 99	2	Rollenlager	Roller bearing
09	319 487 99	8	Schraube	Screw
10	307 612 99	16	Schraube	Screw
11	956 152 00	4	Lagerbuchse	Bush
12	995 803 00	1	Kegel- und Tellerrad	Ring and bevel gear
13	965 701 00	1	Stelling	Set collar
14	965 774 00	1	Stelling	Set collar
15	360 378 99	1	Lager	Bearing
16	501 603 98	1	Dichtring	Seal ring
17	366 469 99	1	Dichtring	Seal ring
18	997 396 00	1	Deckel	Cover
19	307 776 99	8	Schraube	Bolt
20	997 225 00	1	Gehäusedeckel	Housing cover
21	307 578 99	16	Schraube	Bolt
22	997 199 00	1	Stützscheibe	Supporting ring
23	342 467 99	1	Sicherungsring	Circlip
24	313 268 99	1	Verschlußschraube	Screw plug
25	340 086 99	1	Dichtring	Seal ring
			Bild 2	Graphic 2
31	997 222 00	1	Zahnrad Z=25	Gear wheel
32	771 198 00	1	Zahnrad Z=32	Gear wheel
33	500 434 98	1	Dichtring	Seal ring
34	500 432 98	1	Rollenlager	Roller bearing
35	500 431 98	1	Rollenlager	Roller bearing
36	341 522 99	1	Stützscheibe	Supporting disk
38	965 779 00	1	Zwischenring	Intermediate ring
40	760 701 00	1	Mutter	Nut
41	777 460 73	1	Kegelradantriebsgehäuse	Housing, bevel gear drive
42	308 427 99	4	Schraube	Bolt
43	307 748 99	2	Schraube	Bolt
44	770 536 00	2	Sicherungsblech	Locking plate
45	319 484 99	10	Schraube	Screw

Bild-Nr Fig Fig Fig Fig Bild nr	ET-Nr Part-No No. de Piece No. de Pieza No. del Pezzo Detalj nr	Stückzahl Qty Qte Ctd Qta Antal		Gegenstand Description Designation Descripcion Designazione Benaemning
46	307 578 99	7	Schraube	Bolt
47		2	Schraube	Bolt
48	345 108 99	1	Spannhülse	Dowel sleeve
49	965 795 00	1	Vorgelegegehäuse	Countershaft housing
50	308 603 99	15	Schraube	Bolt
51	345 108 99	2	Spannhülse	Dowel sleeve
52	342 675 99	1	Sicherungsring	Circlip
53	997 224 00	1	Welle	Shaft
54	363 014 99	1	Rollenlager	Roller bearing
55	500 443 98	1	Nilosring	Ring
56	363 174 99	1	Rollenlager	Roller bearing
57	771 200 00	1	Stelling	Set collar
58	965 800 00	1	Sicherungsblech	Locking plate
59	307 750 99	2	Schraube	Bolt
60	307 825 99	10	Schraube	Screw
61	771 201 00	1	Schaltgabel	Shift fork
62	340 606 99	2	Scheibe	Washer
63	771 202 00	1	Kolben	Piston
64	502 046 98	1	O-Ring	O-ring
65	771 108 00	1	Kolbenführungsring	Guide ring
66	771 109 00	1	Druckfeder	Pressure spring
67	501 634 98	1	Verschlußschraube	Screw plug
68	501 636 98	1	Dichtring	Seal ring
69	760 842 00	1	Stößel-Schalter	Tappet switch
70	771 203 00	1	Schiebemuffe	Sliding sleeve
71	502 048 98	1	Kugel	Ball
72	997 195 00	1	Kegel- und Tellerrad	Ring and bevel gear
			Bild 3	Graphic 3
81	997 228 00	1	Antriebsflansch	Drive flange
82	319 165 99	4	Schraube	Screw
83	307 233 99	10	Schraube	Bolt
84	997 147 00	1	Deckel	Cover
85	307 781 99	8	Schraube	Bolt
86	502 164 98	1	Dichtring	Seal ring
87	965 784 00	1	Vorgelegegehäuse	Countershaft housing
88	319 436 99	12	Schraube	Screw
89	345 108 99	2	Spannhülse	Dowel sleeve
90	313 268 99	1	Verschlußschraube	Screw plug
91	340 243 99	1	Dichtring	Seal ring
92	313 129 99	2	Verschlußschraube	Screw plug

Bild-Nr Fig Fig Fig Fig Bild nr	ET-Nr Part-No No. de Piece No. de Pieza No. del Pezzo Detalj nr	Stückzahl Qty Qte Ctd Qta Antal		Gegenstand Description Designation Descripcion Designazione Benaemning
93	339 714 99	2	Dichtring	Seal ring
94	360 362 99	1	Kugellager	Ball bearing
95	965 785 00	1	Differentialgehäuse	Differential housing
96	320 456 99	12	Schraube	Screw
97	965 786 00	1	Lagerhülse	Bearing sleeve
98	956 146 00	1	Anlaufscheibe	Stop washer
99	965 787 00	1	Achswellenrad	Drive shaft wheel
100	965 788 00	1	Ausgleichskreuz	Differential
101	965 789 00	4	Ausgleichskegelrad	Differential bevel gear
102	965 790 00	4	Lagerbuchse	Bush
103	965 791 00	4	Anlaufscheibe	Stop washer
104	965 792 00	1	Achswellenrad	Drive shaft wheel
105	965 793 00	1	Anlaufscheibe	Stop washer
106	965 794 00	1	Lagerbuchse	Bush
107	215 811 99	-	Ölzuflußrohr L=190	Oil lead pipe

Achsantrieb
Axle Drive

90-7703

Seite/Page 6 / 6