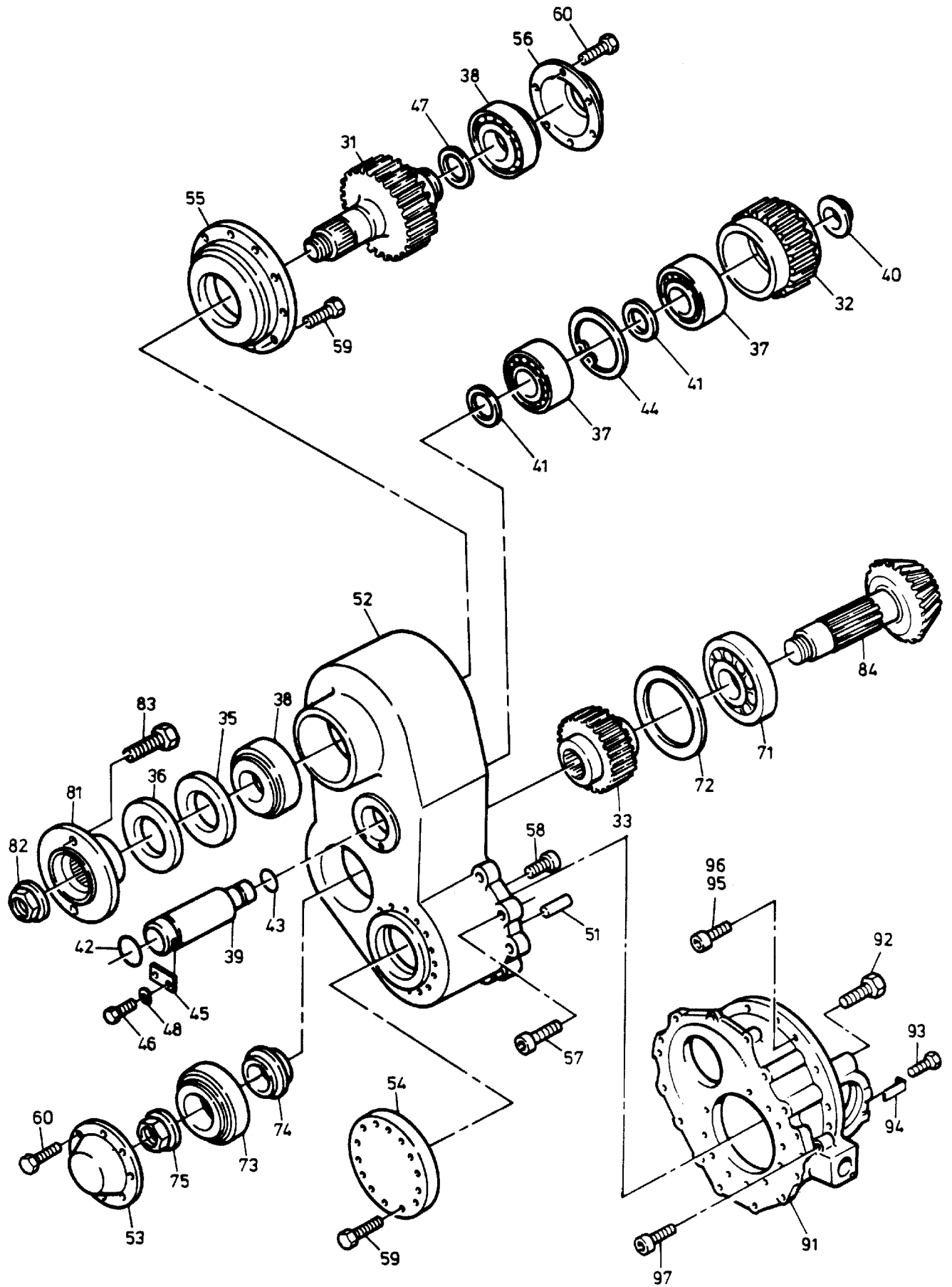


90-7704

Seite/Page 1 / 4



90-7704

Seite/Page 2 / 4

Bild-Nr Fig Fig Fig Fig Bild nr	ET-Nr Part-No No. de Piece No. de Pieza No. del Pezzo Detalj nr	Stückzahl Qty Qte Ctd Qta Antal		Gegenstand Description Designation Descripcion Designazione Benaemning
			Bild 1	Graphic 1
01	771 243 00	1	Differentialgehäusesatz	Differential housing set
02	997 476 00	2	Anlaufscheibe	Stop washer
03	956 147 00	4	Anlaufscheibe	Stop washer
04	956 148 00	2	Achswellenrad	Axle shaft wheel
05	956 149 00	4	Ausgleichkegelrad	Pinion
06	956 150 00	1	Differentialkreuz	Differential
07	363 015 99	2	Rollenlager	Roller bearing
09	319 487 99	8	Schraube	Screw
10	307 612 99	16	Schraube	Screw
11	956 152 00	4	Lagerbuchse	Bush
12	772 112 73	1	Kegel- und Tellerrad	Ring and bevel gear
13	965 701 00	1	Stelling	Set collar
14	965 774 00	1	Stelling	Set collar
			Bild 2	Graphic 2
31	772 113 73	1	Zahnrad	Gear wheel
32	772 114 73	1	Zahnrad	Gear wheel
33	772 115 73	1	Zahnrad	Gear wheel
35	504 160 98	1	Dichtring	Seal ring
36	504 037 98	1	Dichtring	Seal ring
37	363 353 99	2	Rollenlager	Roller bearing
38	-	2	Rollenlager	Roller bearing
39	772 115 73	1	Bolzen	Pin
40	772 116 73	1	Scheibe	Washer
41	772 118 73	2	Scheibe	Washer
42	500 969 99	1	O-Ring	O-ring
43	997 635 00	1	O-Ring	O-ring
44	342 674 99	1	Sicherungsring	Circlip
45	772 119 73	1	Scheibe	Washer
46	307 748 99	2	Schraube	Bolt
47	997 199 00	1	Scheibe	Washer
48	343 108 99	1	Federring	Lock washer
51	345 633 99	2	Zylinderstift	Parallel pin
52	772 120 73	1	Gehäuse	Housing
53	772 121 73	1	Deckel	Cover
54	772 122 73	1	Deckel	Cover
55	772 123 73	1	Deckel	Cover
56	772 124 73	1	Deckel	Cover
57	319 436 99	12	Schraube	Bolt

Bild-Nr Fig Fig Fig Fig Bild nr	ET-Nr Part-No No. de Piece No. de Pieza No. del Pezzo Detalj nr	Stückzahl Qty Qte Ctd Qta Antal		Gegenstand Description Designation Descripcion Designazione Benaemning
58	319 142 99	3	Schraube	Bolt
59	307 804 99	15	Schraube	Bolt
60	307 730 99	12	Schraube	Bolt
71	500 432 98	1	Rollenlager	Roller bearing
72	341 522 99	1	Stützscheibe	Supporting disk
73	500 431 98	1	Rollenlager	Roller bearing
74	778 178 73	1	Zwischenring	Intermediate ring
75	760 701 00	1	Mutter	Nut
81	772 125 73	1	Antriebsflansch	Drive flange
82	772 126 73	1	Mutter	Nut
83	307 825 99	10	Schraube	Bolt
84	772 112 73	1	Kegel- und Tellerrad	Ring and bevel gear
91	772 127 73	1	Kegelradantriebsgehäuse	Housing, bevel-gear drive
92	308 427 99	4	Schraube	Bolt
93	307 748 99	2	Schraube	Bolt
94	770 536 00	1	Sicherungsblech	Locking plate
95	319 484 99	10	Schraube	Bolt
96	307 578 99	7	Schraube	Bolt
97	308 441 99	2	Schraube	Bolt

Achsantrieb
Axle Drive

90-7704

Seite/Page 4 / 4