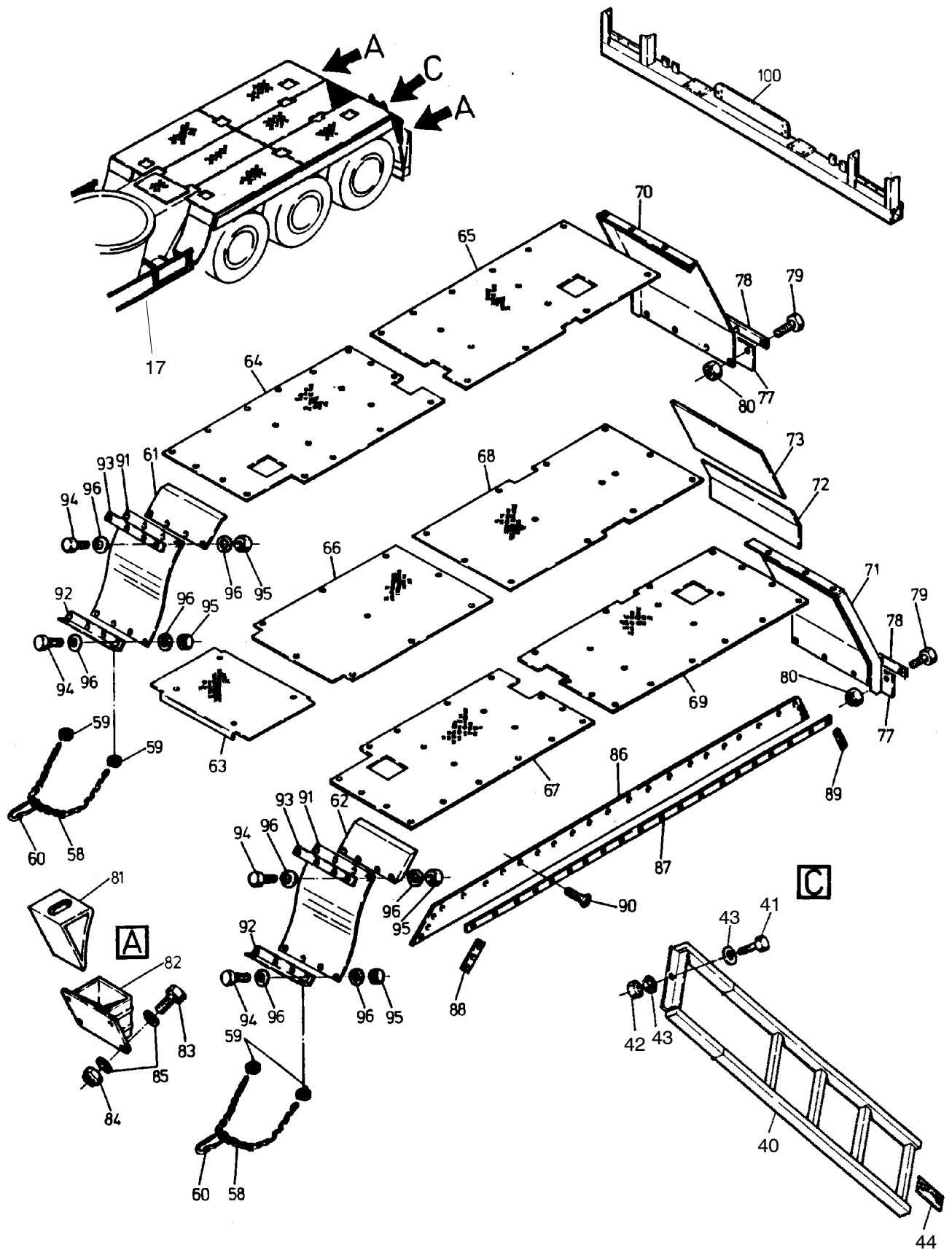


905-1005a



905-1005a

Seite/Page 2 / 5

Bild-Nr Fig Fig Fig Fig Bild nr	ET-Nr Part-No No. de Piece No. de Pieza No. del Pezzo Detalj nr	Stückzahl Qty Qte Ctd Qta Antal		Gegenstand Description Designation Descripcion Designazione Benaemning
			Bild 1	Graphic 1
01	450 960 40	1	Abdeckblech	Cover plate
02	632 454 40	1	Abdeckblech	Cover plate
03	450 958 40	1	Abdeckblech	Cover plate
04	632 456 40	1	Abdeckblech	Cover plate
05	450 956 40	1	Abdeckblech	Cover plate
06	452 789 40	1	Abdeckblech	Cover plate
07	452 963 40	1	Abdeckblech	Cover plate
08	452 959 40	1	Kotflügel, rechts	Fender, r.h.
09	450 952 40	1	Abdeckblech	Cover plate
10	450 951 40	1	Abdeckblech	Cover plate
11	632 455 40	1	Abdeckblech	Cover plate
12	450 948 40	1	Abdeckblech	Cover plate
13	452 962 40	1	Abdeckblech	Cover plate
14	452 961 40	1	Abdeckblech	Cover plate
15	452 958 40	1	Kotflügel, links	Fender, l.h.
16	450 944 40	1	Abdeckblech	Cover plate
17	570 816 40	2	seitl. Unterfahrschutz	Side Underride guard
18	452 991 40	1	Seitenwand	Side panel
19	452 989 40	1	Seitenwand	Side panel
20	452 990 40	1	Seitenwand	Side panel
21	452 988 40	1	Seitenwand	Side panel
23	338 630 40	16	Schraube	Bolt
24	440 928 99	2	Werkzeugkasten	Tool box
25	452 996 40	1	Abdeckblech	Cover plate
26	452 997 40	1	Abdeckblech	Cover plate
28	452 270 40	1	Schutz für Ausgleichsbehälter	Guard for expansion tank
28	526 229 40	1	Schutz für Ausgleichsbehälter (ab Bau-Nr. 53029)	Guard for expansion tank (from s/no: 53029 up)
29	504 207 98	4	Schraube	Bolt
30	452 799 40	2	Gummischürze	Rubber sheeting
31	452 798 40	1	Alu-Flachstab	Bordering
32	452 797 40	4	Alu-Flachstab	Bordering
33	500 939 98	52	Schraube	Bolt
35	243 649 40	2	Unterlegkeil	Chock
36	243 648 40	2	Unterlegkeilhalter	Retaining device for chock
37	307 750 99	8	Schraube	Bolt
38	334 690 99	8	Mutter	Nut
39	501 323 98	4	Scheibe	Washer
40	364 920 40	2	Aufstiegsleiter	Ladder

**Unterwagenabdeckung
Chassis Covering**

905-1005a

Seite/Page 3 / 5

Bild-Nr Fig Fig Fig Fig Bild nr	ET-Nr Part-No No. de Piece No. de Pieza No. del Pezzo Detalj nr	Stückzahl Qty Qte Ctd Qta Antal		Gegenstand Description Designation Descripcion Designazione Benaemning
41	307 328 99	2	Schraube	Bolt
42	334 678 99	6	Mutter	Nut
43	340 465 99	4	Scheibe	Washer
44	333 577 99	2	Verschlußlager	Bearing
45	270 722 40	150	Blindbolzen	Dummy bolt
46	452 972 40	2	Gummischürze, rechts + links	Rubber sheeting, r.h. + l.h.
47	452 971 40	2	Alu-Flachstab	Bordering
48	452 960 40	2	Alu-Flachstab	Bordering
49	451 146 40	1	Stoßquerträger, SK	Bumper brace
50	640 590 40	1	Rangierkupplung	Trailer coupling
51	308 417 99	4	Schraube	Bolt
52	504 269 98	4	Schraube	Bolt
53	500 853 98	6	Schraube	Bolt
54	334 680 99	8	Mutter	Nut
55	334 678 99	6	Mutter	Nut
			Bild 2	Graphic 2
58	*	-	Kette	Chain
59	098 955 40	8	Schlüsselring	Ring
60	341 269 99	2	Karabinerhaken	Trigger snap
61	452 816 40	1	Kotflügel, rechts	Fender, r.h.
62	452 817 40	1	Kotflügel, links	Fender, l.h.
63	452 815 40	1	Abdeckblech	Cover plate
64	452 814 40	1	Abdeckblech	Cover plate
65	452 813 40	1	Abdeckblech	Cover plate
66	452 812 40	1	Abdeckblech	Cover plate
67	452 810 40	1	Abdeckblech	Cover plate
68	452 811 40	1	Abdeckblech	Cover plate
69	452 809 40	1	Abdeckblech	Cover plate
70	452 807 40	1	Kotflügel, rechts	Fender, r.h.
71	452 808 40	1	Kotflügel, links	Fender, l.h.
72	452 806 40	1	Abdeckblech	Cover plate
73	452 794 40	1	Abdeckblech	Cover plate
77	452 792 40	2	Gummischürze	Rubber sheeting
78	452 791 40	2	Flachstab	Bar
79	307 730 99	8	Schraube	Bolt
80	320 068 99	8	Mutter	Nut
81	243 649 40	2	Unterlegkeil	Chock
82	243 648 40	2	Unterlegkeilhalter	Retaining device for chock
83	307 750 99	8	Schraube	Bolt
84	334 690 99	8	Mutter	Nut
85	501 323 98	4	Scheibe	Washer

**Unterwagenabdeckung
Chassis Covering**

905-1005a

Seite/Page 4 / 5

Bild-Nr Fig Fig Fig Fig Bild nr	ET-Nr Part-No No. de Piece No. de Pieza No. del Pezzo Detalj nr	Stückzahl Qty Qte Ctd Qta Antal		Gegenstand Description Designation Descripcion Designazione Benaemning
86	452 805 40	2	Gummischürze	Rubber sheeting
87	452 803 40	2	Alu-Flachstab	Bordering
88	452 802 40	2	Alu-Flachstab	Bodering
89	452 801 40	2	Alu-Flachstab	Bodering
90	500 939 98	54	Schraube	Bolt
91	452 947 40	2	Gummikotflügel	Fender
92	452 819 40	2	Winkel	Angle
93	452 818 40	2	Flachstab	Bar
94	307 280 99	16	Schraube	Bolt
95	320 068 99	16	Mutter	Nut
96	350 766 99	8	Scheibe	Washer
100	452 735 40	1	Unterfahrerschutz, SK	Underride guard
			* Meterware, bei Bestellung Länge angeben	* Bulk ware, state length required
*	472 688 99	-	Kette	Chain

**Unterwagenabdeckung
Chassis Covering**

905-1005a

Seite/Page 5 / 5